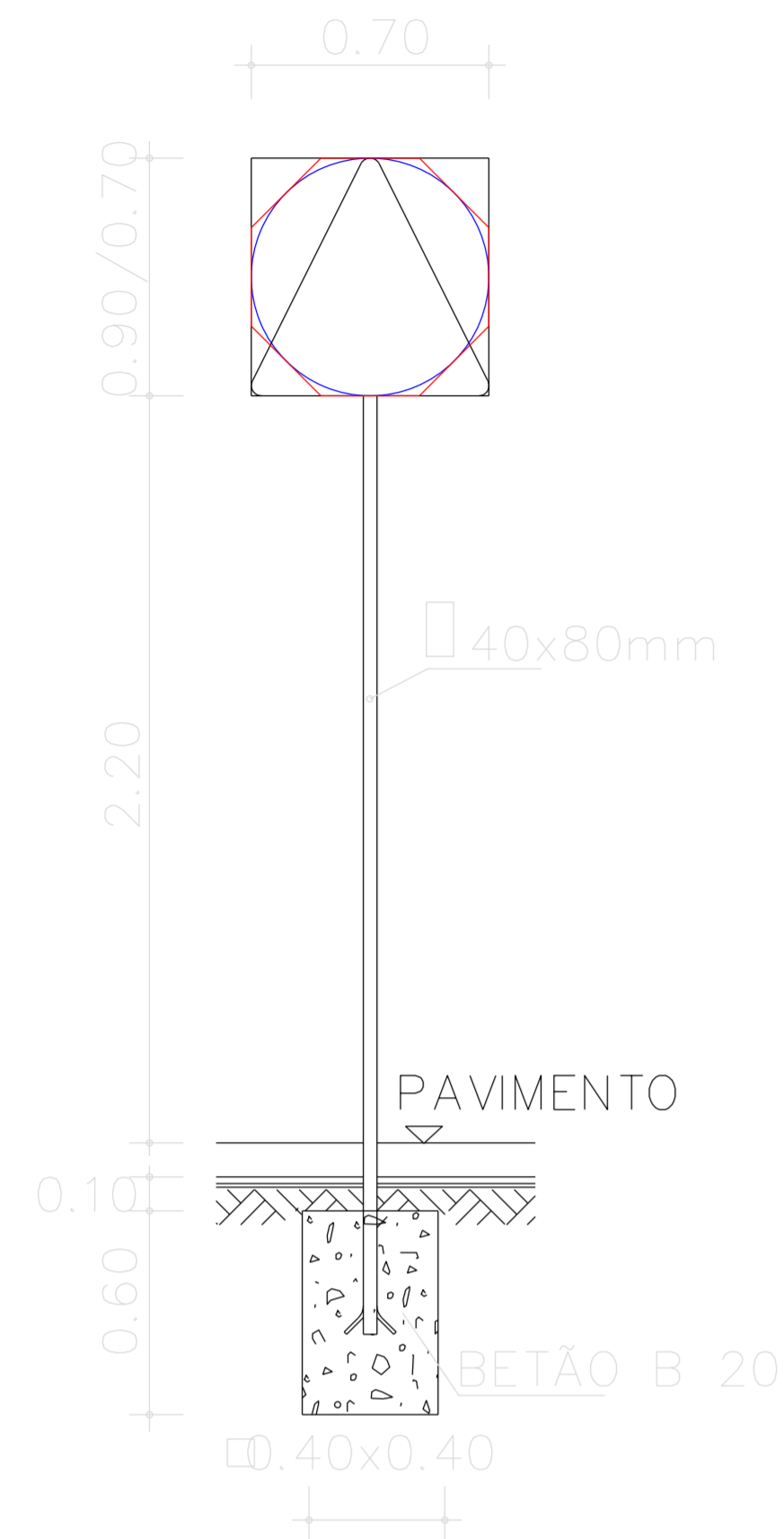
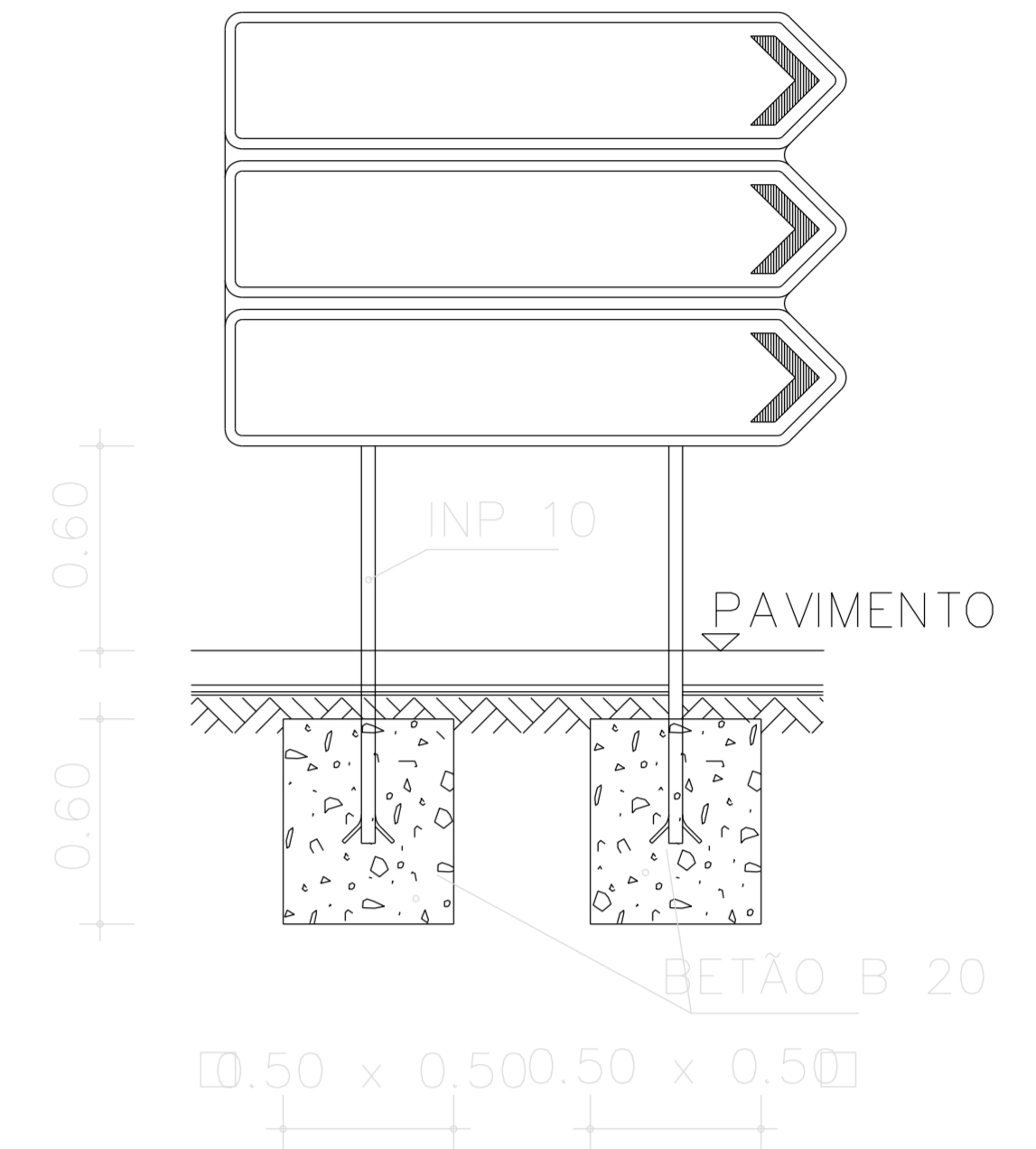
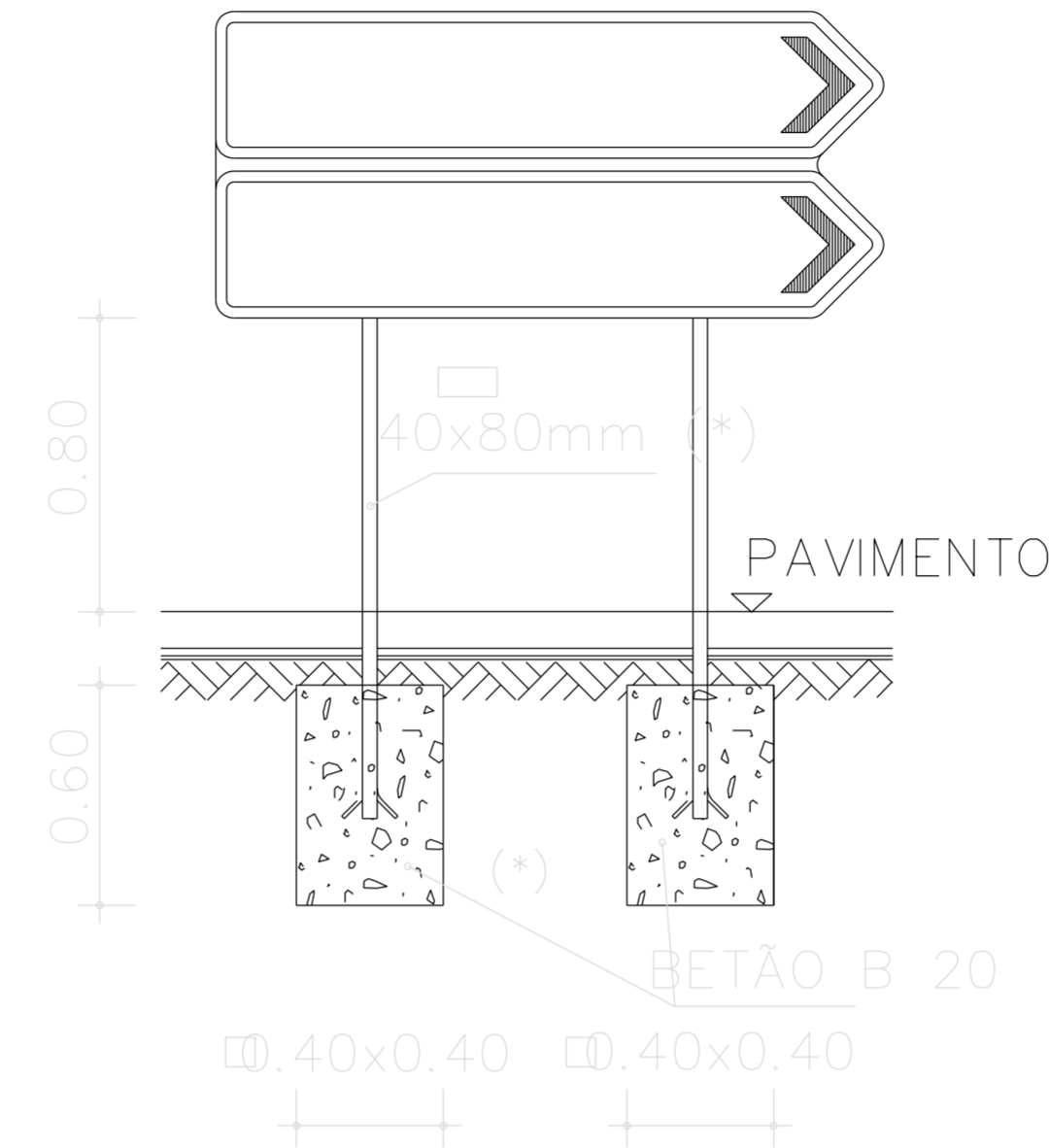
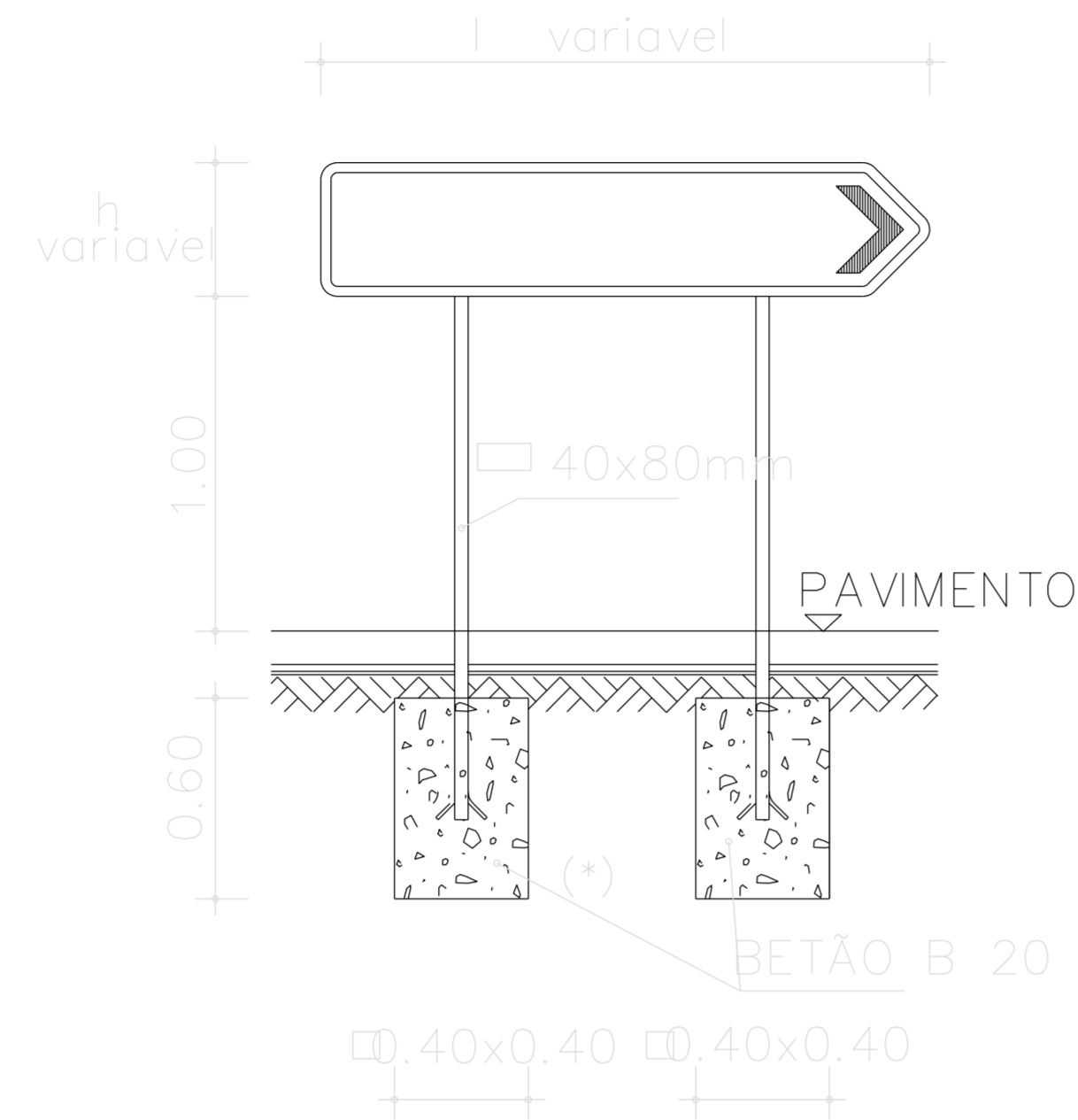


SINAIS DE CÓDIGO

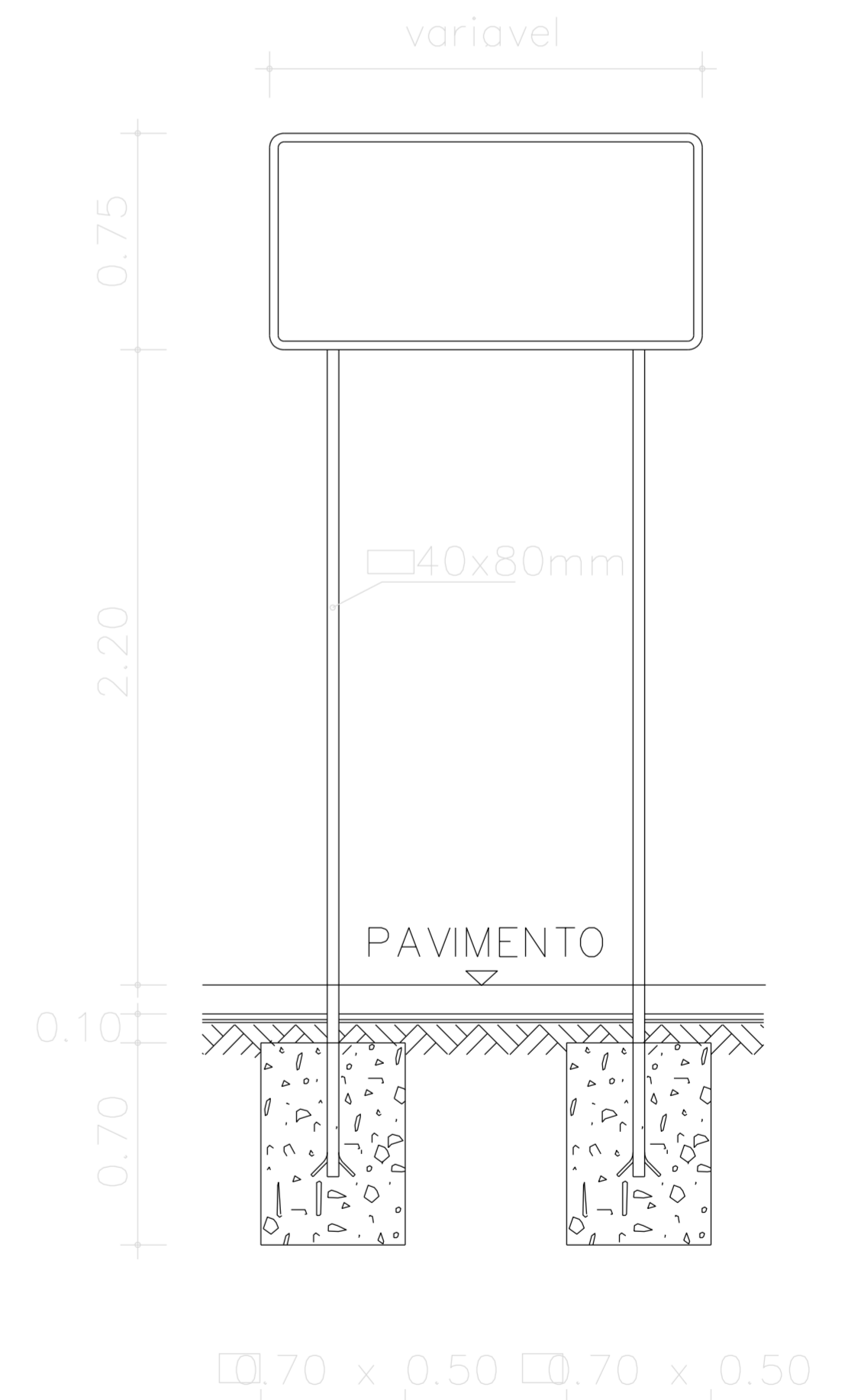


PLACAS DIRECCIONAIS

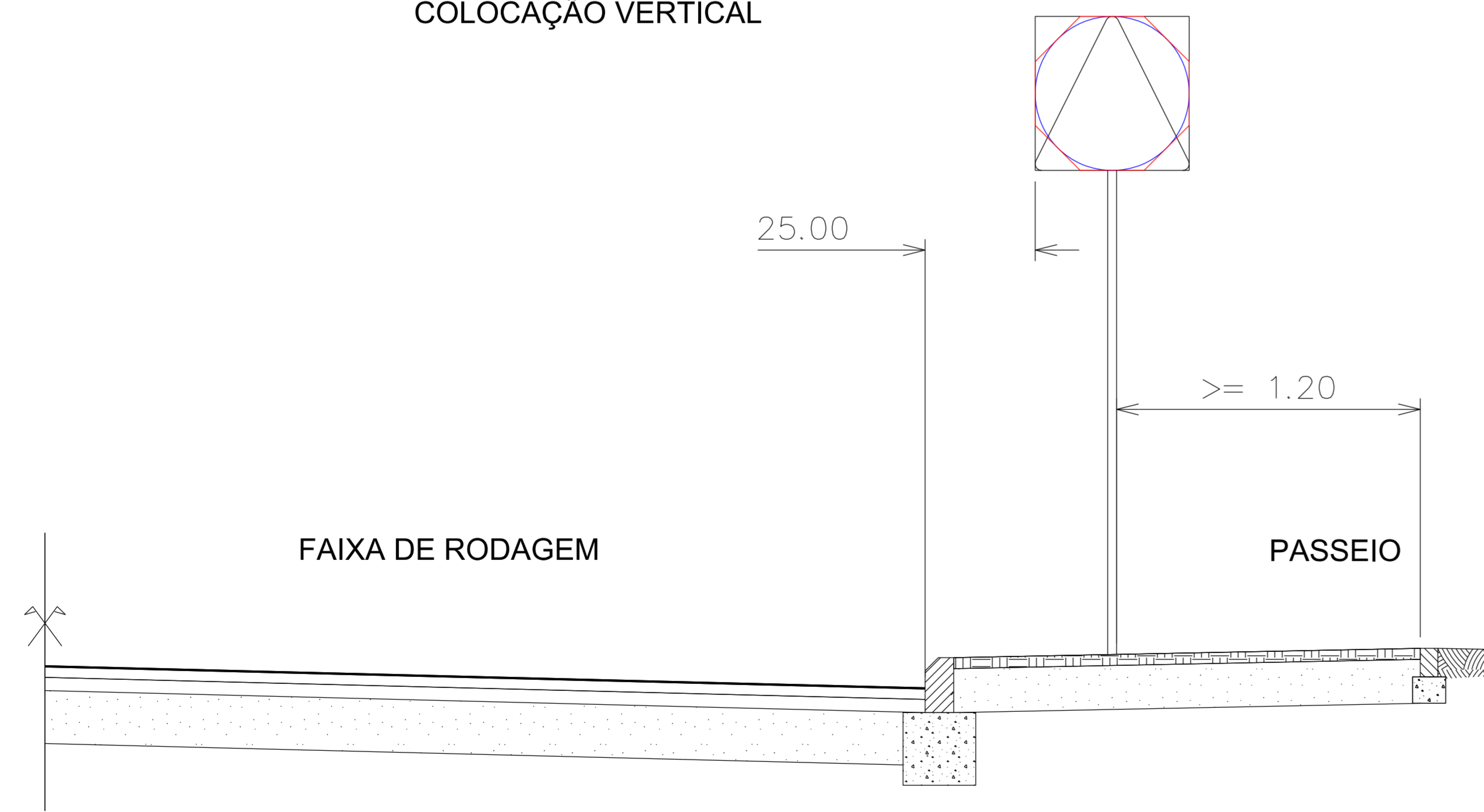


NOTA:
* POSTES E MACIÇOS A ADOPTAR PARA PLACAS DE POVOAÇÃO

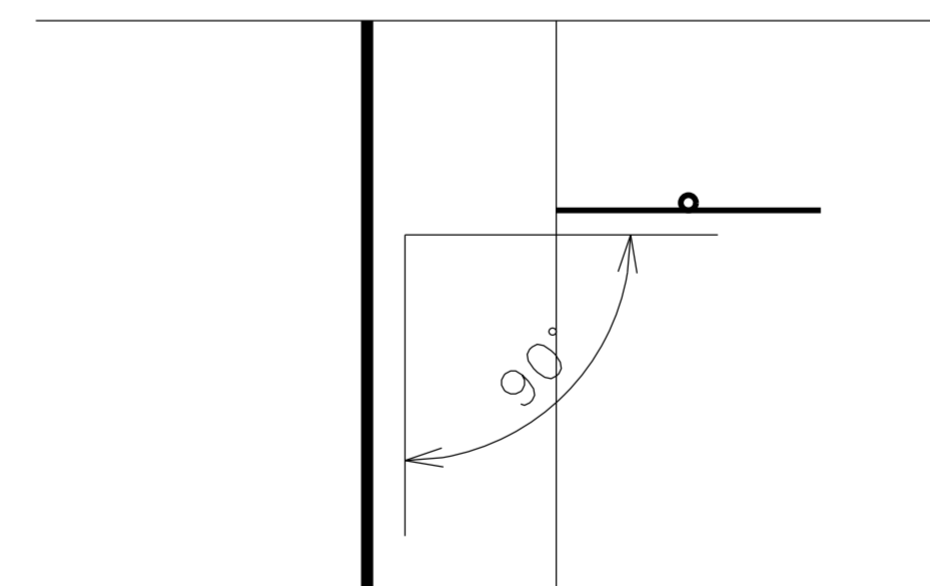
PAINEL DE PRÉ-AVISO EM ESTRADAS SECUNDÁRIAS



COLOCAÇÃO VERTICAL



COLOCAÇÃO TRANSVERSAL



| | |
|---|---|
| Município de Leiria | |
| DEOM - DIGEMP2 | |
| Departamento de Obras Municipais - Divisão de Gestão de Empreendidos - Área 2 | |
| Autor do Projeto Hugo Roda Inscrito na OE sob n.º 85001 | PROJECTO T-51/2022 - Requalificação da EN109-9 - Troço Coimbra / Praia do Pedrogão Localização Estrada Nacional 109-9 Tipo de Documento PORMENOR DA SINALIZAÇÃO VERTICAL |
| Fase do Projeto | Fichário Original |
| Data | Revisão |
| Julho.2022 | R00 |