

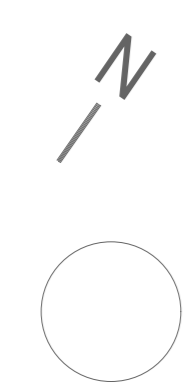
**LEGENDA BOTOEIRAS DE CORTE DE ENERGIA**

- CG - Corte Geral Local
- CGA - Corte Geral Entrada Centro Associativo
- CGB - Corte Geral Entrada Centro Inagógicos
- CGC - Corte Geral Entrada Serviço Comum
- AVAC - Corte Geral AVAC
- FDI - Corte Geral Fidejussório
- SGS - Corte Geral Serviço Segurança
- GMF - Corte Geral Entrada Garagens (Reserva)
- CPMA - Corte Geral da Energia do Estádio

**LEGENDA CABOS**

- Cabo de Alimentação de Quadro Eléctrico
- Cabo Sinalização Remover
- Cabo de Comando de Botoneira RT1 e MCA (A3)

PLANTA PISO 2  
corte cota 37.65



engenheiro  
Bruno Alexandre Vieira Freitas  
Sérgio Alves  
Alexandre Freitas  
colaboração: Anasztasia Feteiro

**mbearquitectura.com**  
Largo 5 de Outubro, nº 40, 1º Dº 2400-120 Leiria  
916608138 | mbearo@gmail.com

pedro jorge marques de lemos cordeiro, lda | nº cont. 514565292

requerente  
**Município de Leiria**

obra/local  
**PROJETO DE ARQUITETURA E ESPECIALIDADES DO TOPO NORTE DO ESTÁDIO MUNICIPAL DE LEIRIA, ARRABALDE D'AQUÉM**

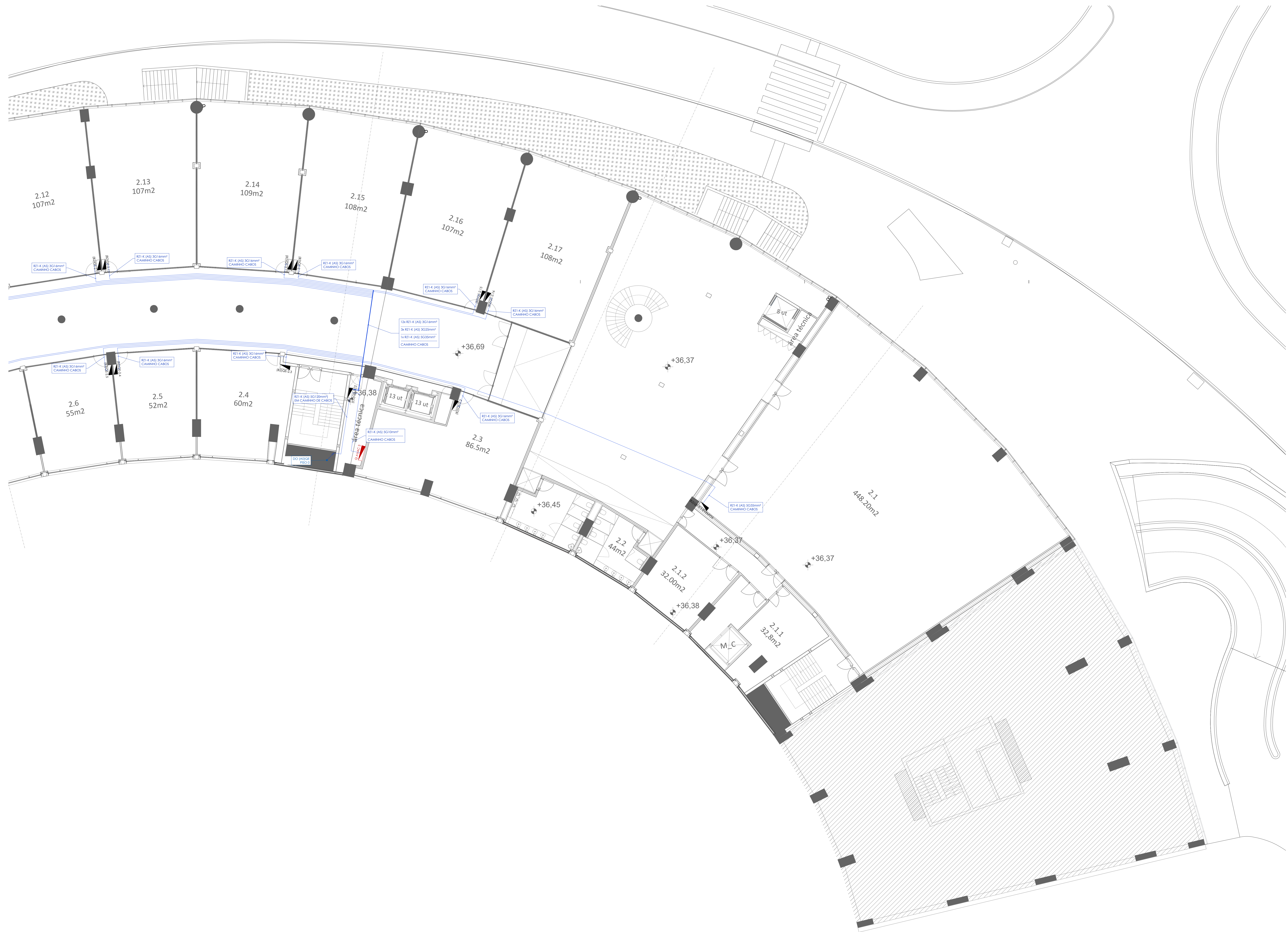
especialidade/ fase  
**INSTALAÇÕES ELÉTRICAS  
Projeto de Execução**

designação  
**PISO 2 - ENTRADA DE ENERGIA / ALIMENTAÇÕES**

data 10.25 folha nº IE PE 04 2.1.02  
[utilização] 00.00.00 escala 1:200

Este desenho e propriedade dos autores e não pode ser reproduzido, divulgado ou copiado, no todo ou em parte sem autorização expressa. Reservados todos os direitos pelo legislador em vigor. DEC - L81/85 (14 Março)

NOTA: TODOS OS TRABALHOS DEVERÃO SER REALIZADOS DE ACORDO COM OS PROJETOS (PEÇAS ESCRITAS E DESENHADAS), SATISFIZENDO O ESPECIFICADO E CONSEQUENTE COM OS PRINCÍPIOS DA BOA EXECUÇÃO | TODAS AS MEDIDAS E QUANTIDADES DEVERÃO SER CONFIRMADAS EM OBRA. EM CASO DE ALTERAÇÃO CONSULTAR O PROJETISTA | EM CASO DE INCONGRUÊNCIA ENTRE DESENHOS, A ESCALA MAIOR É A QUE VIGORA | EM CASO DE INCOMPATIBILIDADE ENTRE O PROJETO DE ARQUITETURA E OS PROJETOS DE ESPECIALIDADES, DEVERÁ PREVALECER O PROJETO DE ARQUITETURA E DEVERÁ SER CONSULTADO O PROJETISTA | TODA E QUALQUER ALTERAÇÃO OU DÚVIDA NO DECORRER DA OBRA DEVERÁ SER COMUNICADA AO PROJETISTA, ANTES DA ENCOMENDA/ FABRICAÇÃO/ EXECUÇÃO DE QUALQUER TRABALHO | TODAS AS CORES E REFERÊNCIAS PRESENTES NAS PEÇAS DESENHADAS DEVERÃO SER APROVADAS PELO PROJETISTA MEDIANTE APRESENTAÇÃO DE AMOSTRA EM OBRA | AS OMISSÕES OU ERROS DETETADOS NOS DESENHOS DEVERÃO SER PARTICIPADOS À COORDENAÇÃO | TODOS OS PORMENORES, FERRAGENS E ACESSÓRIOS DEVERÃO SER TESTADOS E APROVADOS EM OBRA PELO PROJETISTA



**LEGENDA BOTOEIRAS DE CORTE DE ENERGIA**

CG	Corte Geral Local
CGA	Corte Geral Entrada Centro Associativo
CG B	Corte Geral Entrada Centro Inagáveis
CG C	Corte Geral Entrada Serviço Comum
AVAC	Corte Geral AVAC
FEI	Corte Geral Fidejussivo
SEG	Corte Geral Energia Seguranca
GM	Corte Geral Entrada Garagem (Reserva)
GNPA	Corte Geral Energia do Edifício

**LEGENDA CABOS**

—	Cabo de Alimentação de Quadro Eléctrico
—	Cabo de Sinalização ou Remover
—	Cabo de Comando de Botoneira R21 e MCA (R21)

engenheiro  
 Bruno Alexandre Vieira Freitas  
 Sérgio Alves  
 Alexandre Freitas  
 colaboração: Anastasia Feteiro

**mbearquitectura.com**  
 Largo 5 de Outubro, nº 40, 1º Dº 2400-120 Leiria  
 916608138 | mbeano@gmail.com

pedro jorge marques de lemos cordeiro, lda | nº cont. 514565292

requerente  
**Município de Leiria**

obra/local  
**PROJETO DE ARQUITETURA E ESPECIALIDADES DO TOPO NORTE DO ESTÁDIO MUNICIPAL DE LEIRIA, ARRABALDE D'AQUÉM**

especialidade/ fase  
**INSTALAÇÕES ELÉTRICAS**  
 Projeto de Execução

designação  
**PISO 2 - ENTRADA DE ENERGIA / ALIMENTAÇÕES**

data 10.25 folha nº IE PE 04 2.2.02

(actualização) 00.00.00 escala 1:200

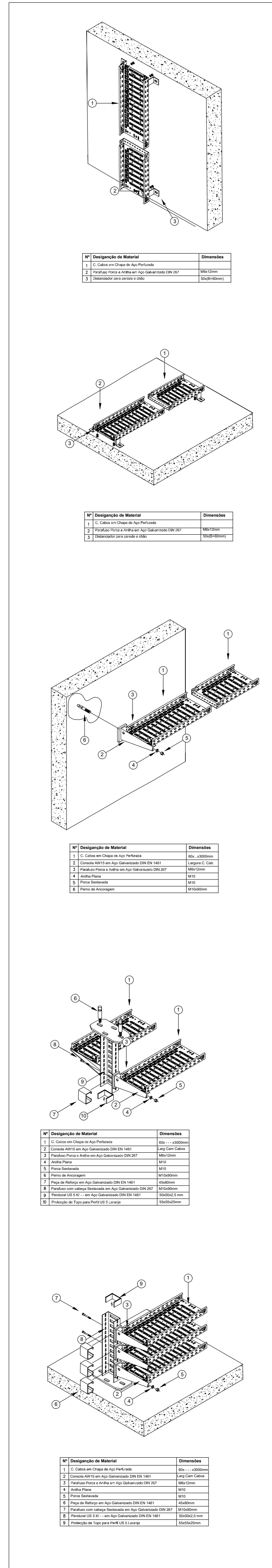
NOTA: TODOS OS TRABALHOS DEVERÃO SER REALIZADOS DE ACORDO COM OS PROJETOS (PEÇAS ESCRITAS E DESENHADAS), SATISFAZENDO O ESPECIFICADO E CONSEQUENTE COM OS PRINCÍPIOS DA BOA EXECUÇÃO | TODAS AS MEDIDAS E QUANTIDADES DEVERÃO SER CONFIRMADAS EM OBRA. EM CASO DE ALTERAÇÃO CONSULTAR O PROJETISTA | EM CASO DE INCONGRUÊNCIA ENTRE DESENHOS, A ESCALA MAIOR É A QUE VIGORA | EM CASO DE INCOMPATIBILIDADE ENTRE O PROJETO DE ARQUITETURA E OS PROJETOS DE ESPECIALIDADES, DEVERÁ PREVALECER O PROJETO DE ARQUITETURA E DEVERÁ SER CONSULTADO O PROJETISTA | TODA E QUALQUER ALTERAÇÃO OU DÚVIDA NO DECORRER DA OBRA DEVERÁ SER COMUNICADA AO PROJETISTA, ANTES DA ENCOMENDA/ FABRICAÇÃO/ EXECUÇÃO DE QUALQUER TRABALHO | TODAS AS CORES E REFERÊNCIAS PRESENTES NAS PEÇAS DESENHADAS DEVERÃO SER APROVADAS PELO PROJETISTA MEDIANTE APRESENTAÇÃO DE AMOSTRA EM OBRA | AS OMISSÕES OU ERROS DETETADOS NOS DESENHOS DEVERÃO SER PARTICIPADOS À COORDENAÇÃO | TODOS OS PORMENORES, FERRAGENS E ACESSÓRIOS DEVERÃO SER TESTADOS E APROVADOS EM OBRA PELO PROJETISTA

Este desenho é propriedade dos autores e não pode ser reproduzido, divulgado ou copiado, no todo ou em parte, sem autorização expressa. Reservados todos os direitos para legislação em vigor. DEC - 181 63/85 (14 Março)



PLANTA PISO 2  
 corte cota 37.65

Pormenores Tipo,  
 de montagem do caminho de cabos



LEGENDA CAMINHOS CABOS	
<span style="color: green;">—</span>	CAMINHO DE CABOS APLICADO DEFIKADO NA PAREDE
<span style="color: blue;">—</span>	CAMINHO DE CABOS APLICADO EM PAVIMENTO TÉCNICO COM ELEVAÇÃO MÍNIMA
<span style="color: purple;">—</span>	CAMINHO DE CABOS APLICADO EM SUSPENSÃO NO TETO / PAREDE
<span style="color: red;">—</span>	Tubo YD no teto / parede (Ø=40)
<span style="color: orange;">—</span>	RUDE PRAO SWR MARSELO
<span style="color: yellow;">—</span>	Condição de Suporte

100% em todas as Quadras Elétricas será efetuada ligação do Caminho de Cabos metálico ao elemento de terra, onde estes estejam presentes.

engenheiro  
 Bruno Alexandre Vieira Freitas  
 Sérgio Alves  
 Alexandre Freitas  
 colaboração: Anastasia Feteiro

**mbearquitectura.com**  
 Largo 5 de Outubro, nº 40, 1º Dº 2400-120 Leiria  
 916608138 | mbeano@gmail.com

pedro jorge marques de lemos cordeiro, lda | nº cont. 514565292

requerente  
**Município de Leiria**

obra/local  
**PROJETO DE ARQUITETURA E ESPECIALIDADES DO TOPO NORTE DO ESTÁDIO MUNICIPAL DE LEIRIA, ARRABALDE D'AQUÉM**

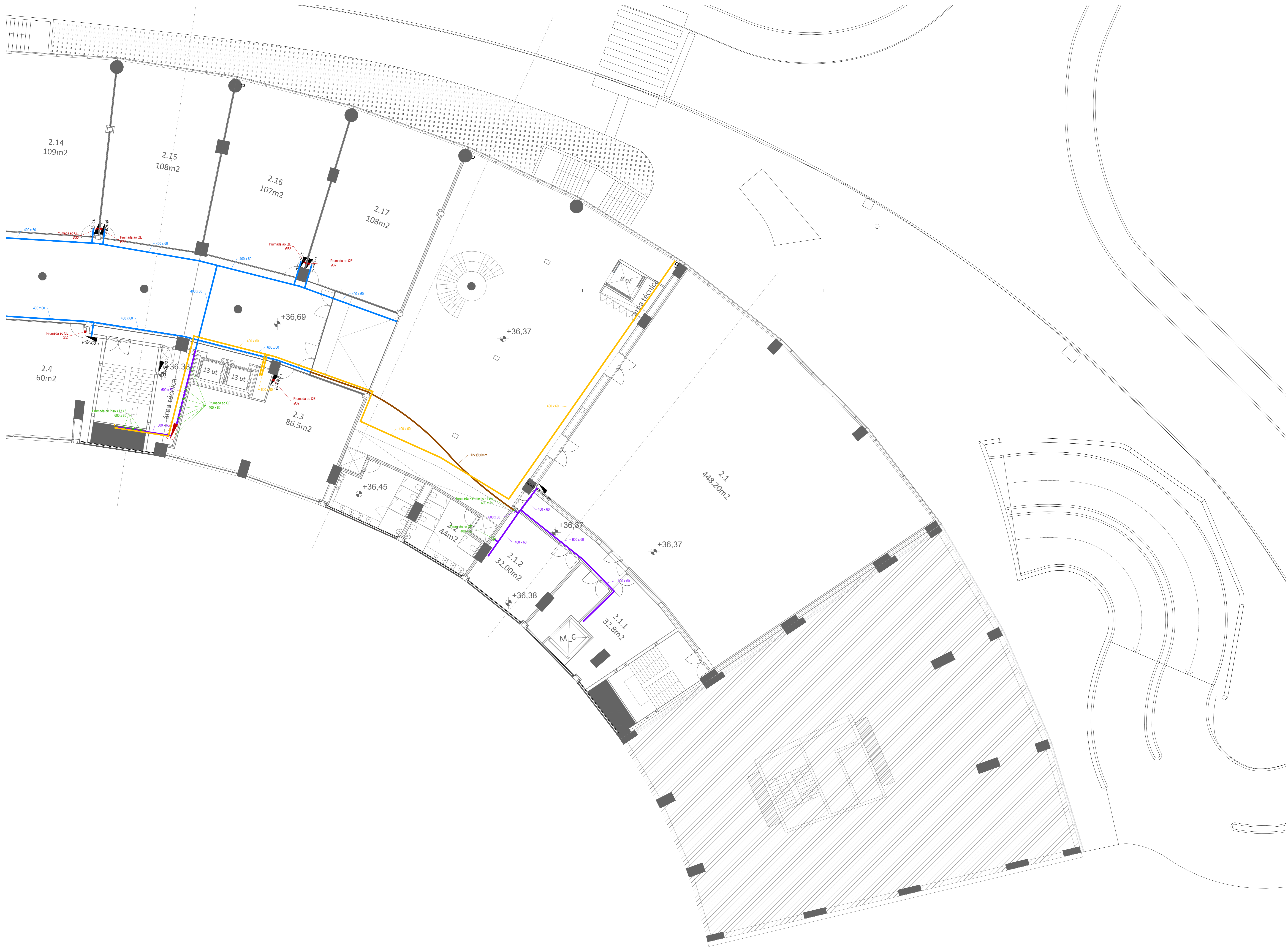
especialidade/ fase  
**INSTALAÇÕES ELÉTRICAS  
 Projeto de Execução**

designação  
**PISO 2 - CAMINHO DE CABOS**

data 10.25 folha nº IE PE 04 2.3 02  
 (intalação) 00.00.00 escala 1.200

Este desenho e propriedade dos autores e não pode ser reproduzido, divulgado ou copiado, no todo ou em parte sem autorização expressa.  
 Reservados todos os direitos pelo legislador em vigor. DEC - L81/85 (14 Março)

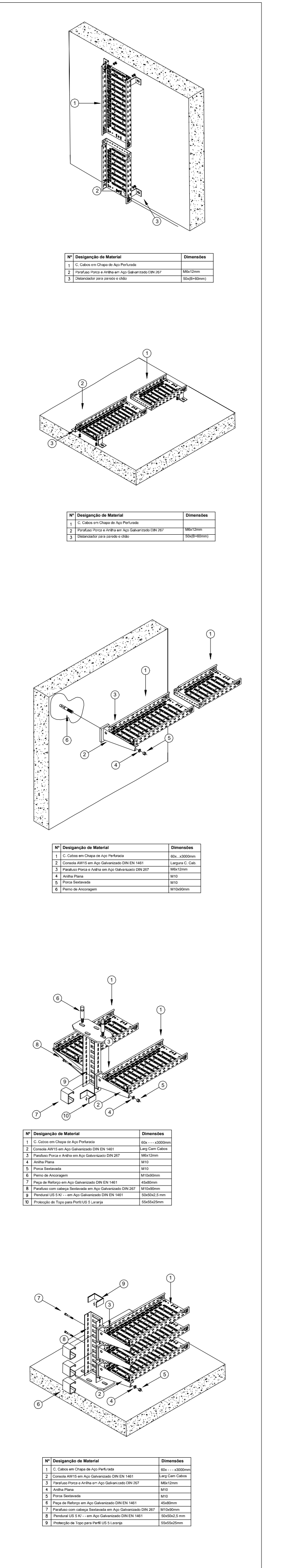
NOTA: TODOS OS TRABALHOS DEVERÃO SER REALIZADOS DE ACORDO COM OS PROJETOS (PEÇAS ESCRITAS E DESENHADAS), SATISFIZENDO O ESPECIFICADO E CONSEQUENTE COM OS PRINCÍPIOS DA BOA EXECUÇÃO | TODAS AS MEDIDAS E QUANTIDADES DEVERÃO SER CONFIRMADAS EM OBRA. EM CASO DE ALTERAÇÃO CONSULTAR O PROJETISTA | EM CASO DE INCONGRUÊNCIA ENTRE DESENHOS, A ESCALA MAIOR É A QUE VIGORA | EM CASO DE INCOMPATIBILIDADE ENTRE O PROJETO DE ARQUITETURA E OS PROJETOS DE ESPECIALIDADES, DEVERÁ PREVALECER O PROJETO DE ARQUITETURA E DEVERÁ SER CONSULTADO O PROJETISTA | TODA E QUALQUER ALTERAÇÃO OU DÚVIDA NO DECORRER DA OBRA DEVERÁ SER COMUNICADA AO PROJETISTA, ANTES DA ENCOMENDA/ FABRICAÇÃO/ EXECUÇÃO DE QUALQUER TRABALHO | TODAS AS CORES E REFERÊNCIAS PRESENTES NAS PEÇAS DESENHADAS DEVERÃO SER APROVADAS PELO PROJETISTA MEDIANTE APRESENTAÇÃO DE AMOSTRA EM OBRA | AS OMISSÕES OU ERROS DETETADOS DEVERÃO SER PARTICIPADOS À COORDENAÇÃO | TODOS OS PORMENORES, FERRAGENS E ACESSÓRIOS DEVERÃO SER TESTADOS E APROVADOS EM OBRA PELO PROJETISTA



LEGENDA CAMINHOS CABOS	
<span style="color: blue;">—</span>	CAMINHO DE CABOS APLICADO DESDO NA PAREDE
<span style="color: purple;">—</span>	CAMINHO DE CABOS APLICADO NA PAREDE TÉCNICA COM ELEVACAO MÁXIMA
<span style="color: yellow;">—</span>	CAMINHO DE CABOS APLICADO NA PAREDE TÉCNICA COM ELEVACAO MÁXIMA
<span style="color: orange;">—</span>	Tubo VED. no teto / parede (Ø 40mm)
<span style="color: red;">—</span>	TUBO FEAD 2MM H400/120
<span style="color: green;">—</span>	Condição de Segurança

NOTA: Em todos os Quadros elétricos será efetuada ligação do Caminho de Cabos metálico ao equipamento de terra, onde este estiver presente.

Pormenores Tipo, de montagem do caminho de cabos



NOTA: TODOS OS TRABALHOS DEVERÃO SER REALIZADOS DE ACORDO COM OS PROJETOS (PEÇAS ESCRITAS E DESENHADAS), SATISFAZENDO O ESPECIFICADO E CONSEQUENTE COM OS PRINCÍPIOS DA BOA EXECUÇÃO | TODAS AS MEDIDAS E QUANTIDADES DEVERÃO SER CONFIRMADAS EM OBRA. EM CASO DE ALTERAÇÃO CONSULTAR O PROJETISTA | EM CASO DE INCONGRUÊNCIA ENTRE DESENHOS, A ESCALA MAIOR É A QUE VIGORA | EM CASO DE INCOMPATIBILIDADE ENTRE O PROJETO DE ARQUITETURA E OS PROJETOS DE ESPECIALIDADES, DEVERÁ PREVALECER O PROJETO DE ARQUITETURA E DEVERÁ SER CONSULTADO O PROJETISTA | TODA E QUALQUER ALTERAÇÃO OU DÚVIDA NO DECORRER DA OBRA DEVERÁ SER COMUNICADA AO PROJETISTA, ANTES DA ENCOMENDA/ FABRICAÇÃO/ EXECUÇÃO DE QUALQUER TRABALHO | TODAS AS CORES E REFERÊNCIAS PRESENTES NAS PEÇAS DESENHADAS DEVERÃO SER APROVADAS PELO PROJETISTA MEDIANTE APRESENTAÇÃO DE AMOSTRA EM OBRA | AS OMISSÕES OU ERROS DETETADOS NOS DESENHOS DEVERÃO SER PARTICIPADOS À COORDENAÇÃO | TODOS OS PORMENORES, FERRAGENS E ACESSÓRIOS DEVERÃO SER TESTADOS E APROVADOS EM OBRA PELO PROJETISTA

engenheiro  
 Bruno Alexandre Vieira Freitas  
 Sérgio Alves  
 Alexandre Freitas  
 colaboração: Anasztasia Feteiro

**mbearquitectura.com**  
 Largo 5 de Outubro, nº 40, 1º Dº 2400-120 Leiria  
 916608138 | mbeano@gmail.com

pedro jorge marques de lemos cordeiro, lda | nº cont. 514565292

requerente  
**Município de Leiria**

obra/local  
**PROJETO DE ARQUITETURA E ESPECIALIDADES DO TOPO NORTE DO ESTÁDIO MUNICIPAL DE LEIRIA, ARRABALDE D'AQUÉM**

especialidade/ fase  
**INSTALAÇÕES ELÉTRICAS**  
**Projeto de Execução**

desenhado  
**PISO 2 - CAMINHO DE CABOS**

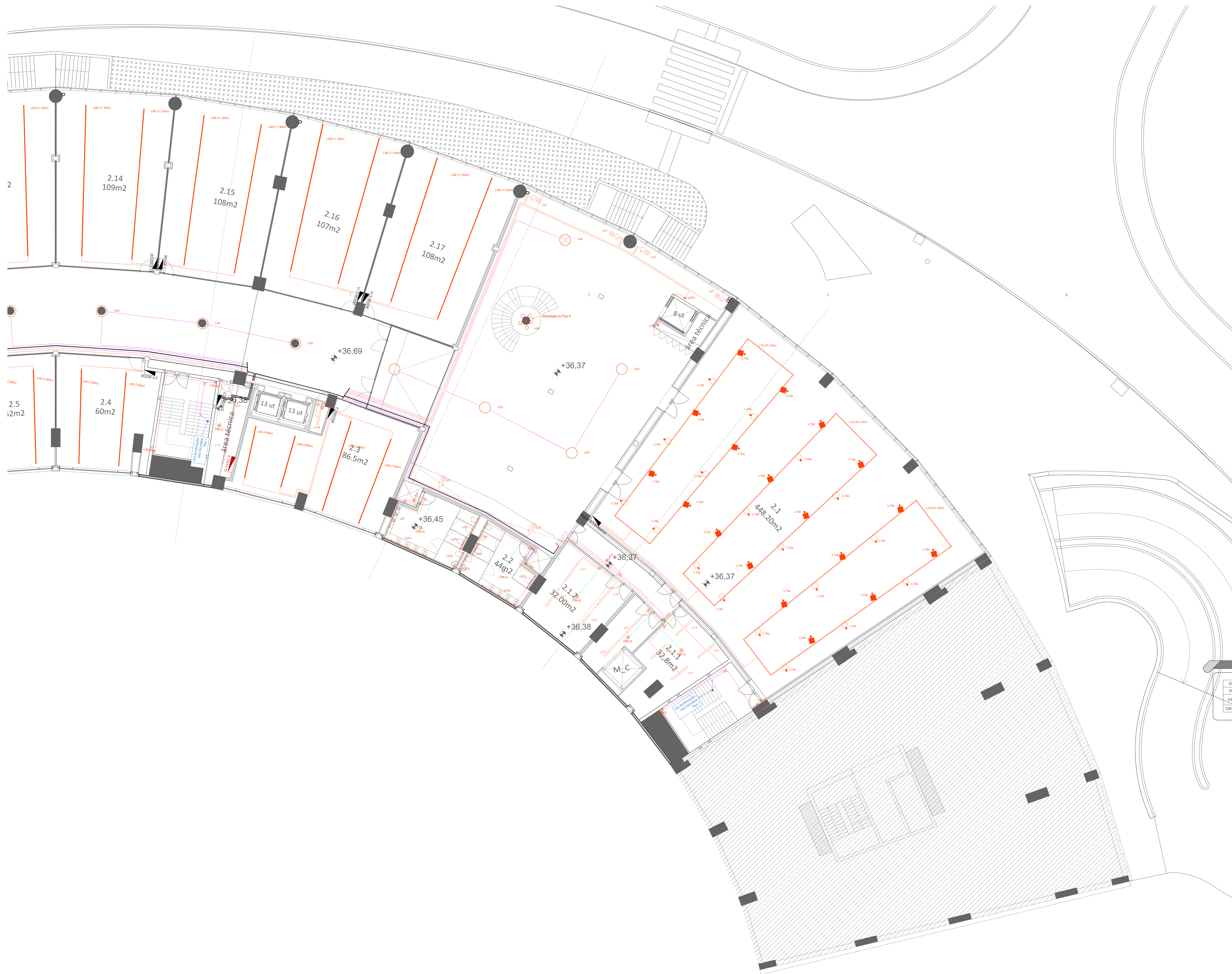
data 10.25 folha nº IE PE 04 2.4.02  
 (intalação) 00.00.00 escala 1:200

Este desenho é propriedade dos autores e não pode ser reproduzido, divulgado ou copiado, no todo ou em parte sem autorização expressa. Reservados todos os direitos pelo legislador em vigor. DEC - 181 63/85 (14 Março)









**LEGENDA DETETORES**

D514H	PD4H-DALYS
D52N	PD2N-DALYS
D3H-IC	PD3H-IC
D2H-IC-M	PD2H-IC-Micro

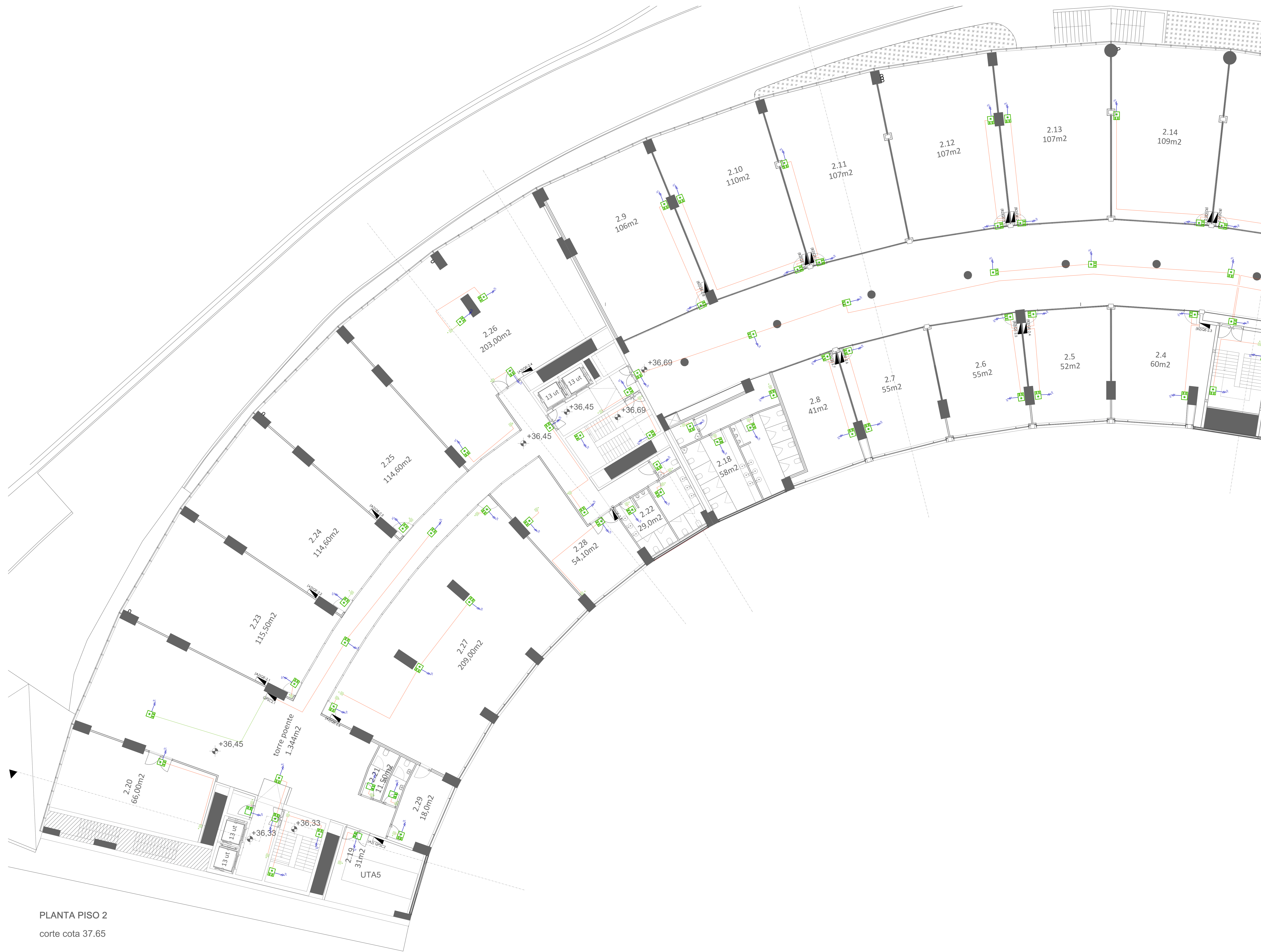
**SIMBOLOGIA - LUMINÁRIAS LUMINOTÉCNIA**

L01	Luminária LED, candeeiro P6, 27W, 2800lm, 87mmW, 2700K/3000K, IP20
L01a	Luminária LED, candeeiro Secretária, 12W, 1059lm, 90mmW, 2700K/3000K, IP20
L02	Luminária LED, candeeiro T60, montagem suspensa, 27W+33W, 2800lm/4800lm, 104mmW/145mmW, 2700K, IP20
L03	Luminária LED, candeeiro G16, montagem piso, 2x33W, 9600lm, 145mmW, 2700K/3000K, IP20
L04	Luminária em perfil vertical, com 12 luminárias, 12x21W, 2700K/3000K, IP20
L05	Calha trifásica saliente para módulos LED, DALI, IP20
L05a	Módulo Luz LED directa, montagem em calha, 45W, 350lm, 130mmW, DALI, 3000K, Opal CR0 => 90, IP20
L05b	Módulo com 240 luminárias LED orientável, montagem em calha, 3x18W, DALI, 3000K, CR0 => 90, IP20, <19°
L05c	Calha trifásica encastrada linear para módulos LED, DALI, IP20
L05es	Luminária LED NIE, montagem saliente vertical, 27W+1.4W+E, 395lm, 133mmW, 4000K, IP65, com sensor
L06	Luminária LED, montagem saliente vertical, 27W, 396lm, 133mmW, 4000K, IP65
L07	Luminária LED, montagem saliente, 34W, 513lm, 128mmW, 3000K, IP65
L07a	Luminária LED, montagem saliente, 44W, 7110lm, 137mmW, 3000K, IP65
L07b	Luminária LED, montagem saliente, 27W, 378lm, 127mmW, 3000K, IP65
L07c	Luminária LED, montagem saliente, 20W, 307lm, 128mmW, 3000K, IP65
L07d	Luminária LED, montagem suspensa, 44W, 7110lm, 137mmW, 3000K, IP44
L08	Luminária Light LED, montagem encastrada, 8W, 158lm, 72mmW, 3000K, IP65, 0 flux anti-glare, <8°
L08a	Luminária Light LED, montagem encastrada, 8 W, 910lm, 64mmW, 3000K, IP65, assétrica
L09	Perfil de LED Prismático, montagem suspensa, L1/LD, 48W/m, DALI, 3703lm, 65mmW, 3000K, IP40
L09a	Perfil de LED, montagem suspensa, L1/LD, 48W/m, DALI, 3703lm, 65mmW, 3000K, IP40
L10	Projektor de Luz de aspecto, 8W, 810lm, 81mmW, <12°, 3000K, IP 65, 230V
L11	Luminária estuque LED, montagem saliente, 30W, 3813lm, 133mmW, 4000K, IP65
L11a	Luminária estuque LED, montagem saliente, 24W, 3136lm, 131mmW, 4000K, IP65
L11b	Luminária estuque LED, montagem saliente, 12W, 1568lm, 131mmW, 4000K, IP65
L12	Linha LED em perfil <45°, montagem saliente, 24W/m, 3000K, IP40
L13	Perfil LED Suspensa L0, 25W/m, DALI, 3000K, IP20 e Calha trifásica para Projector LED, DALI, IP20
L13a	Projektor LED orientável, montagem em calha, 24W, DALI, 3000K, CR0 => 90, <19°
L14	Calha trifásica para Projector LED, montagem saliente/suspensa, DALI, IP20
L14a	Projektor LED orientável, montagem em calha, 24W, DALI, 3000K, IP40
L15	Linha LED em perfil <45°, montagem saliente, 24W/m, DALI, 3000K, IP40
L16	Linha LED em perfil <45°, montagem saliente, 14W/m, 3000K, IP65
L17	Downlight, montagem saliente, 12W, 860lm, 72mmW, <12°, 3000K, IP40
L18	Luminária asséptica LED, montagem saliente, 58W, 5208lm, 193mmW, 4000K, IP65
LR	Luminária Recor para acorir na Fachada Luminária a definir pela arquitectura
LH	Iluminação Hotel Luminária a definir pelo fornecedor Hotel
Lx	Ponto de Luz no tecto Luminária a definir pela arquitectura
Lw	Ponto de Luz pavimento (domada) Luminária a definir pela arquitectura
Ly	Ponto de Luz no Paredo Luminária a definir pela arquitectura
Ly2	Ponto de Luz na Parede (domada) Luminária a definir pela arquitectura

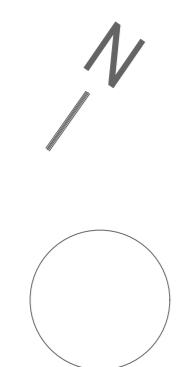
NOTA: Estética das Luminárias, posicões e pormenores de montagem de acordo com fichas técnicas.

ZONAS QUE NÃO SÃO ALVO DE INTERVENÇÃO DO PROJECTO LUMINOTÉCNIA





PLANTA PISO 2  
corte cota 37.65



**LEGENDA**

- Cotas de elevação consideradas na alimentação do sistema de iluminação normal
- Telecomando de Botões Autônomos e Liga ao Quadro Elétrico do Trabalho Respeito

engenheiro  
Bruno Alexandre Vieira Freitas  
Sérgio Alves  
Alexandre Freitas  
colaboração: Anasztasia Felencio

**mube** arquitetura.com  
Largo 5 de Outubro, nº 40, 1º DM 2400-120 Leiria  
916608138 | mubeano@gmail.com

pedro jorge marques de lemos cordeiro, lda | nº cont. 514565292

requerente  
Município de Leiria

obra/local  
PROJETO DE ARQUITETURA E ESPECIALIDADES DO TOPO NORTE DO ESTÁDIO MUNICIPAL DE LEIRIA, ARRABALDE D'AQUÉM

especialidade/ fase  
INSTALAÇÕES ELÉTRICAS  
Projeto de Execução

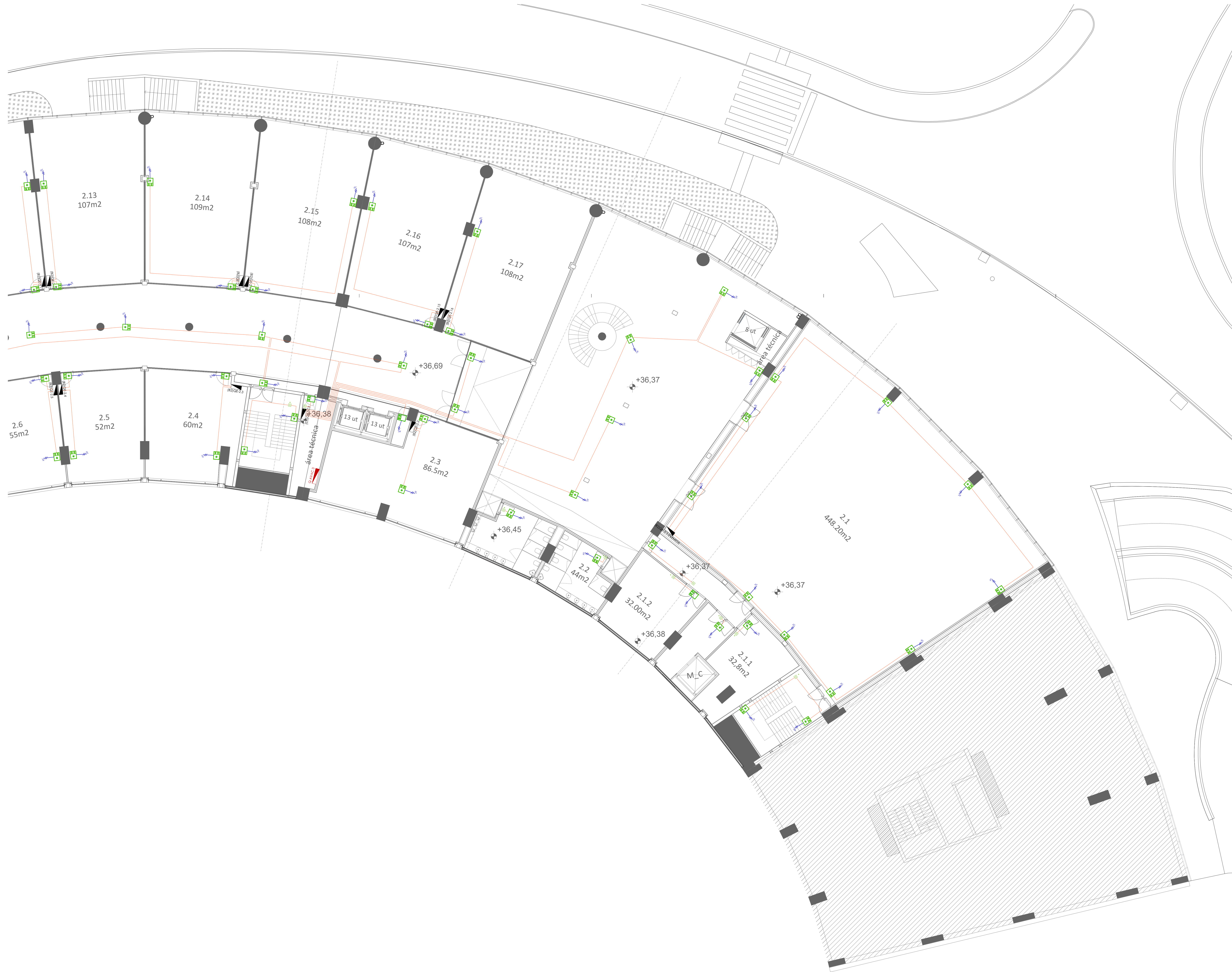
designação  
PISO 2 - ILUMINAÇÃO DE EMERGÊNCIA

data 10.25 folha nº IE PE 04 2.9 02

intalação 00.00.00 escala 1:200

NOTA: TODOS OS TRABALHOS DEVERÃO SER REALIZADOS DE ACORDO COM OS PROJETOS (PEÇAS ESCRITAS E DESENHADAS), SATISFAZENDO O ESPECIFICADO E CONSEQUENTE COM OS PRINCÍPIOS DA BOA EXECUÇÃO | TODAS AS MEDIDAS E QUANTIDADES DEVERÃO SER CONFIRMADAS EM OBRA. EM CASO DE ALTERAÇÃO CONSULTAR O PROJETISTA | EM CASO DE INCONGRUÊNCIA ENTRE DESENHOS, A ESCALA MAIOR É A QUE VIGORA | EM CASO DE INCOMPATIBILIDADE ENTRE O PROJETO DE ARQUITETURA E OS PROJETOS DE ESPECIALIDADES, DEVERÁ PREVALECER O PROJETO DE ARQUITETURA E DEVERÁ SER CONSULTADO O PROJETISTA | TODA E QUALQUER ALTERAÇÃO OU DÚVIDA NO DECORRER DA OBRA DEVERÁ SER COMUNICADA AO PROJETISTA, ANTES DA ENCOMENDA/ FABRICAÇÃO/ EXECUÇÃO DE QUALQUER TRABALHO | TODAS AS CORES E REFERÊNCIAS PRESENTES NAS PEÇAS DESENHADAS DEVERÃO SER APROVADAS PELO PROJETISTA MEDIANTE APRESENTAÇÃO DE AMOSTRA EM OBRA | AS OMISSÕES OU ERROS DETETADOS NOS DESENHOS DEVERÃO SER PARTICIPADOS À COORDENAÇÃO | TODOS OS PORMENORES, FERRAGENS E ACESSÓRIOS DEVERÃO SER TESTADOS E APROVADOS EM OBRA PELO PROJETISTA

Este desenho é propriedade dos autores e não pode ser reproduzido, divulgado ou copiado, no todo ou em parte sem autorização expressa. Reservados todos os direitos pela legislação em vigor. DEC - LBI 63/85 (14 Março)



**LEGENDA**

- Caisa de distribuição considerada na alimentação do sistema de iluminação normal
- Telecomando de Botões Autônomos e Liga ao Quadro Elétrico do Trabalho Respeito

engenheiro  
 Bruno Alexandre Vieira Freitas  
 Sérgio Alves  
 Alexandre Freitas  
 colaboração: Anastasia Feteiro

**mubearquitectura.com**  
 Largo 5 de Outubro, nº 40, 1º Dº 2400-120 Leiria  
 916608138 | mubeiro@gmail.com

pedro jorge marques de lemos cordeiro, lda | nº cont. 514565292

requerente  
**Município de Leiria**

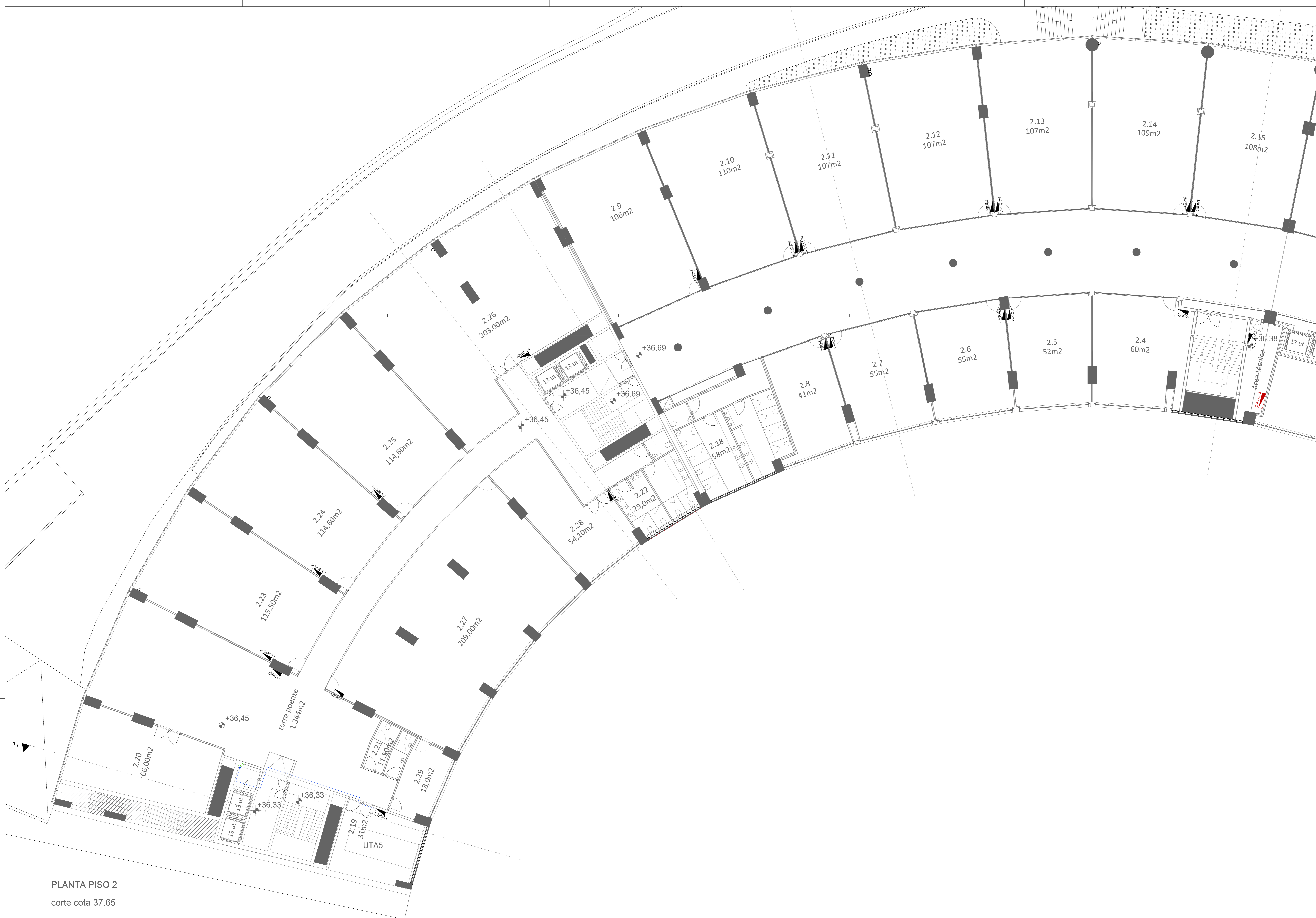
obra/local  
**PROJETO DE ARQUITETURA E ESPECIALIDADES DO TOPO NORTE DO ESTÁDIO MUNICIPAL DE LEIRIA, ARRABALDE D'AQUÉM**

especialidade/ fase  
**INSTALAÇÕES ELÉTRICAS  
 Projeto de Execução**

designação  
**PISO 2 - ILUMINAÇÃO DE EMERGÊNCIA**

NOTA: TODOS OS TRABALHOS DEVERÃO SER REALIZADOS DE ACORDO COM OS PROJETOS (PEÇAS ESCRITAS E DESENHADAS), SATISFAZENDO O ESPECIFICADO E CONSEQUENTE COM OS PRINCÍPIOS DA BOA EXECUÇÃO | TODAS AS MEDIDAS E QUANTIDADES DEVERÃO SER CONFIRMADAS EM OBRA. EM CASO DE ALTERAÇÃO CONSULTAR O PROJETISTA | EM CASO DE INCONGRUÊNCIA ENTRE DESENHOS, A ESCALA MAIOR É A QUE VIGORA | EM CASO DE INCOMPATIBILIDADE ENTRE O PROJETO DE ARQUITETURA E OS PROJETOS DE ESPECIALIDADES, DEVERÁ PREVALECEER O PROJETO DE ARQUITETURA E DEVERÁ SER CONSULTADO O PROJETISTA | TODA E QUALQUER ALTERAÇÃO OU DÚVIDA NO DECORRER DA OBRA DEVERÁ SER COMUNICADA AO PROJETISTA, ANTES DA ENCOMENDA/ FABRICAÇÃO/ EXECUÇÃO DE QUALQUER TRABALHO | TODAS AS CORES E REFERÊNCIAS PRESENTES NAS PEÇAS DESENHADAS DEVERÃO SER APROVADAS PELO PROJETISTA MEDIANTE APRESENTAÇÃO DE AMOSTRA EM OBRA | AS OMISSÕES OU ERROS DETETADOS NOS DESENHOS DEVERÃO SER PARTICIPADOS À COORDENAÇÃO | TODOS OS PORMENORES, FERRAGENS E ACESSÓRIOS DEVERÃO SER TESTADOS E APROVADOS EM OBRA PELO PROJETISTA

data 10.25 folha nº IE PE 04 2.10.02  
 escala 1:200  
 (Intalação) 00.00.00  
 Este desenho é propriedade dos autores e não pode ser reproduzido, divulgado ou copiado, no todo ou em parte sem autorização expressa. Reservados todos os direitos pelo legislador em vigor. DEC - L81/85 (14 Março)



PLANTA PISO 2  
corte cota 37,65

POS	DESCRIÇÃO	Tensão
1	Banheiro de Telecomunicações	230V
2	AB	230V
3	AB	230V
4	Secador de mãos	230V
5	Defibrilador para reanimação	230V
6	Central de Detecção de Incêndio	230V
8	Videocâmera	400V
9	Estaca Elétrica	230V
10	Sinalizador acústico do CPI	-
11	Bombalante Motorizado	-
EA	Ascensor - Torre A	400V e 230V
EB	Ascensor - Torre B	400V e 230V
ED	Ascensor - Torre D	400V e 230V
EE	Ascensor - Torre E	400V e 230V
MEC	Módulo Cargas - Torre C	400V e 230V
VC	Ventilador	230V
RVISNA/NE	Registo do Ventilador X NA ou NF	-

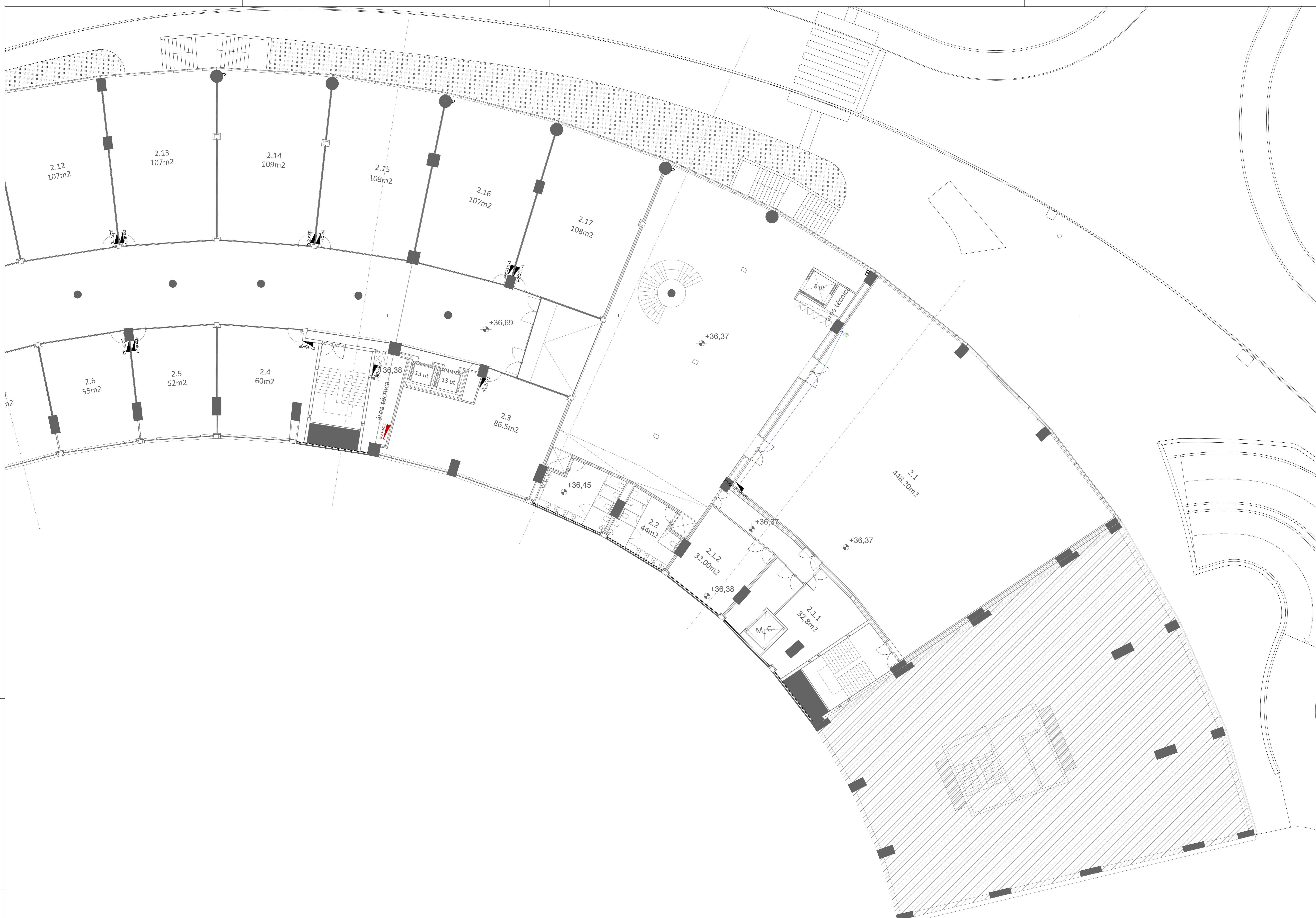
**NOTAS**  
Todos os símbolos serão de aplicação conforme os parâmetros, com PISL, exceto nos óleos. Símbolos que serão de aplicação conforme o PISL.

engenheiro  
**Bruno Alexandre Vieira Freitas**  
**Sérgio Alves**  
**Alexandre Freitas**  
 colaboração: Anasztasia Feteiro  
 mubaarquitectura.com  
 Largo 5 de Outubro, nº 40, 1º DM 2400-120 Leiria  
 916608138 | mubero@gmail.com  
 pedro jorge marques de lemos cordeiro, lda | nº cont. 514565292  
 requerente:  
**Município de Leiria**  
 obra/local:  
**PROJETO DE ARQUITETURA E ESPECIALIDADES DO TOPO NORTE DO ESTÁDIO MUNICIPAL DE LEIRIA, ARRABALDE D'AQUÉM**  
 especialidade/ fase:  
**INSTALAÇÕES ELÉTRICAS**  
**Projeto de Execução**  
 designação:  
**PISO 2 - EQUIPAMENTOS**

data: 10.25 folha nº: IE PE 04 2.11.02  
 escala: 1:200

NOTA: TODOS OS TRABALHOS DEVERÃO SER REALIZADOS DE ACORDO COM OS PROJETOS (PEÇAS ESCRITAS E DESENHADAS), SATISFAZENDO O ESPECIFICADO E CONSEQUENTE COM OS PRINCÍPIOS DA BOA EXECUÇÃO | TODAS AS MEDIDAS E QUANTIDADES DEVERÃO SER CONFIRMADAS EM OBRA. EM CASO DE ALTERAÇÃO CONSULTAR O PROJETISTA | EM CASO DE INCONGRUÊNCIA ENTRE DESENHOS, A ESCALA MAIOR É A QUE VIGORA | EM CASO DE INCOMPATIBILIDADE ENTRE O PROJETO DE ARQUITETURA E OS PROJETOS DE ESPECIALIDADES, DEVERÁ PREVALECER O PROJETO DE ARQUITETURA E DEVERÁ SER CONSULTADO O PROJETISTA | TODA E QUALQUER ALTERAÇÃO OU DÚVIDA NO DECORRER DA OBRA DEVERÁ SER COMUNICADA AO PROJETISTA, ANTES DA ENCOMENDA/ FABRICAÇÃO/ EXECUÇÃO DE QUALQUER TRABALHO | TODAS AS CORES E REFERÊNCIAS PRESENTES NAS PEÇAS DESENHADAS DEVERÃO SER APROVADAS PELO PROJETISTA MEDIANTE APRESENTAÇÃO DE AMOSTRA EM OBRA | AS OMISSÕES OU ERROS DETETADOS NOS DESENHOS DEVERÃO SER PARTICIPADOS À COORDENAÇÃO | TODOS OS PORMENORES, FERRAGENS E ACESSÓRIOS DEVERÃO SER TESTADOS E APROVADOS EM OBRA PELO PROJETISTA

Este desenho e propriedade dos autores e não pode ser reproduzido, divulgado ou copiado, no todo ou em parte, sem autorização expressa. Reservados todos os direitos pelo legislador em vigor. DEC - L81/83/85 (14 Março)



**LEGENDA EQUIPAMENTOS**

POS	DESCRIÇÃO	Tensão
1	Banheiro de Telecomunicações	230V
2	AB	230V
3	AB	230V
4	Secador de mãos	230V
5	Detetor de fumo	230V
6	Central de Detecção de Incêndio	230V
8	Videocam	400V
9	Sinais Síncronas	230V
10	Sinalizador acústico do CFI	230V
11	Bombas de Motofeio	-
EA	Ascensor - Torre A	400V e 230V
EB	Ascensor - Torre B	400V e 230V
ED	Ascensor - Torre D	400V e 230V
EE	Ascensor - Torre E	400V e 230V
M_C	Manta Cargas - Torre C	400V e 230V
VC	Ventilador	230V
R_VISUALI	Registo do Ventilador X NA ou NF	-

**NOTAS**

Todos os símbolos serão de aplicação lateral no paralelo, com PSL, exceto nos óculos técnicos que serão de aplicação lateral com PSL.

NOTA: TODOS OS TRABALHOS DEVERÃO SER REALIZADOS DE ACORDO COM OS PROJETOS (PEÇAS ESCRITAS E DESENHADAS), SATISFAZENDO O ESPECIFICADO E CONSEQUENTE COM OS PRINCÍPIOS DA BOA EXECUÇÃO | TODAS AS MEDIDAS E QUANTIDADES DEVERÃO SER CONFIRMADAS EM OBRA. EM CASO DE ALTERAÇÃO CONSULTAR O PROJETISTA | EM CASO DE INCONGRUÊNCIA ENTRE DESENHOS, A ESCALA MAIOR É A QUE VIGORA | EM CASO DE INCOMPATIBILIDADE ENTRE O PROJETO DE ARQUITETURA E OS PROJETOS DE ESPECIALIDADES, DEVERÁ PREVALECER O PROJETO DE ARQUITETURA E DEVERÁ SER CONSULTADO O PROJETISTA | TODA E QUALQUER ALTERAÇÃO OU DÚVIDA NO DECORRER DA OBRA DEVERÁ SER COMUNICADA AO PROJETISTA, ANTES DA ENCOMENDA/ FABRICAÇÃO/ EXECUÇÃO DE QUALQUER TRABALHO | TODAS AS CORES E REFERÊNCIAS PRESENTES NAS PEÇAS DESENHADAS DEVERÃO SER APROVADAS PELO PROJETISTA MEDIANTE APRESENTAÇÃO DE AMOSTRA EM OBRA | AS OMISSÕES OU ERROS DETETADOS NOS DESENHOS DEVERÃO SER PARTICIPADOS À COORDENAÇÃO | TODOS OS PORMENORES, FERRAGENS E ACESSÓRIOS DEVERÃO SER TESTADOS E APROVADOS EM OBRA PELO PROJETISTA

engenheiro  
**Bruno Alexandre Vieira Freitas**  
**Sérgio Alves**  
 Alexandre Freitas  
 colaboração: Anastasia Feteiro

**mubearquitectura.com**  
 Largo 5 de Outubro, nº 40, 1º Dº 2400-120 Leiria  
 916608138 | mubeiro@gmail.com

pedro jorge marques de lemos cordeiro, lda | nº cont. 514565292

requerente  
**Município de Leiria**

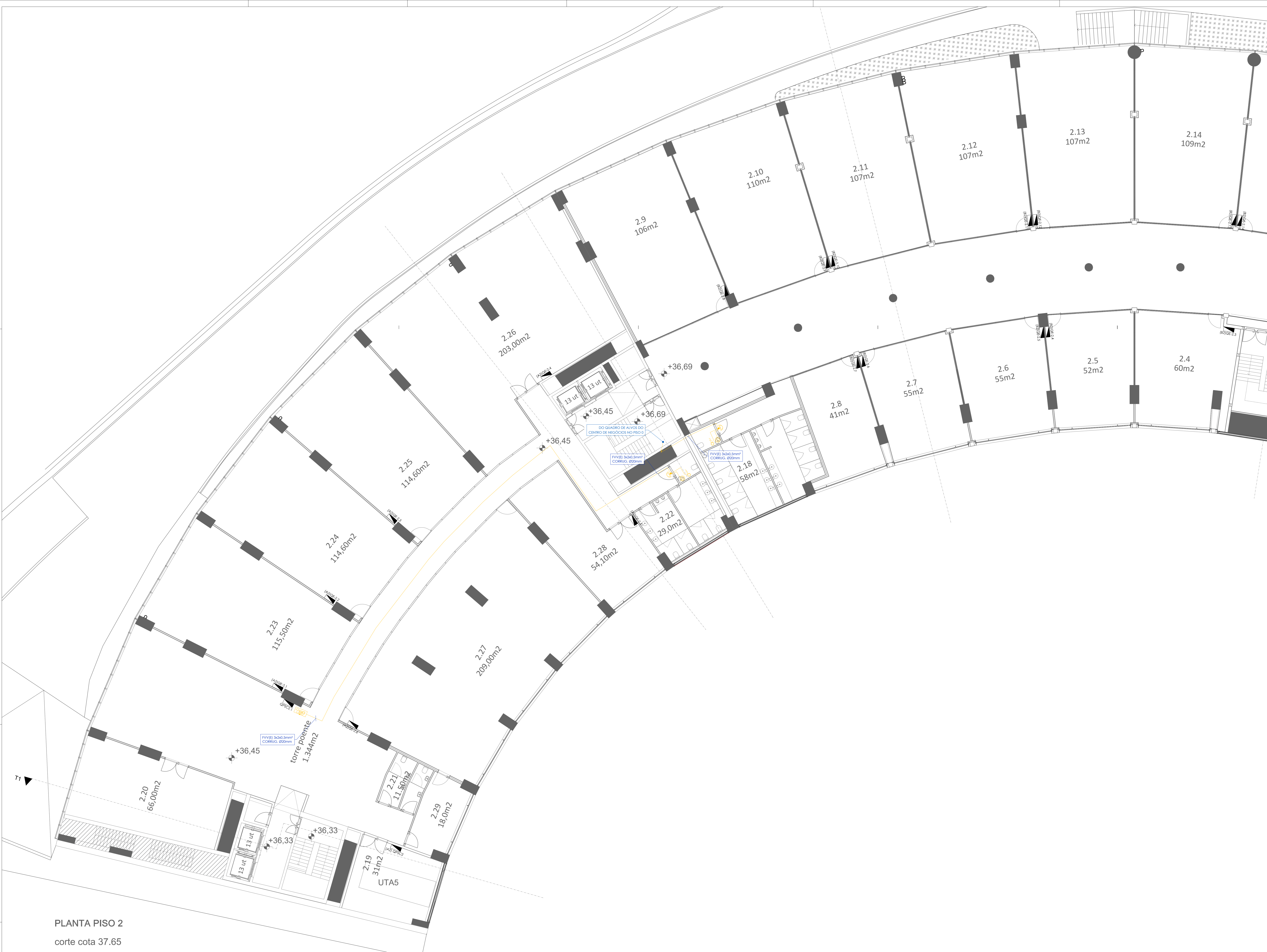
obra/local  
**PROJETO DE ARQUITETURA E ESPECIALIDADES DO TOPO NORTE DO ESTÁDIO MUNICIPAL DE LEIRIA, ARRABALDE D'AQUÉM**

especialidade/ fase  
**INSTALAÇÕES ELÉTRICAS**  
 Projeto de Execução

designação  
**PISO 2 - EQUIPAMENTOS**

data 10.25 folha nº IE PE 04 2.12.02  
 escala 1:200  
 (atualização) 00.00.00

Este desenho e propriedade dos autores e não pode ser reproduzido, divulgado ou copiado, no todo ou em parte sem autorização expressa. Reservados todos os direitos pelo legislador em vigor. DEC - L81/85 (14 Março)



**LEGENDA TRAÇADO ESTORES**

- Comando de tecto para controlo de Estores - KNX
- Cabo de derivação para alimentação da motor de estores
- Cabo 3x1,5mm²
- Cabo 3x0,8mm² (R.A.U.)

**NOTAS ESTORES**

Os estores serão controlados por um módulo KNX previsto na GE, sendo todos os circuitos ligados ao quadro geral de distribuição. Caso exista mais de um motor no mesmo circuito deverá ser considerado um nó de fim de linha.

**Legenda Sistema de Chamada**

- Transformador 230VAC/24VDC localizado dentro do Quadro Básico
- Quadro de Alvos Expansível 124 zonas
- Bolão de pressão de cordão
- Bolão de pressão de parede
- Sinalizador sonoro e luminoso
- Bolão de pressão com iluminação de chamada para sistema local do sistema de chamada
- Cabo de derivação
- Cabo de alimentação do tipo X21 (R, B, N) 2x1,5mm²
- Cabo de comando / comunicação FVVE (3x0,5mm²)

**Notas**

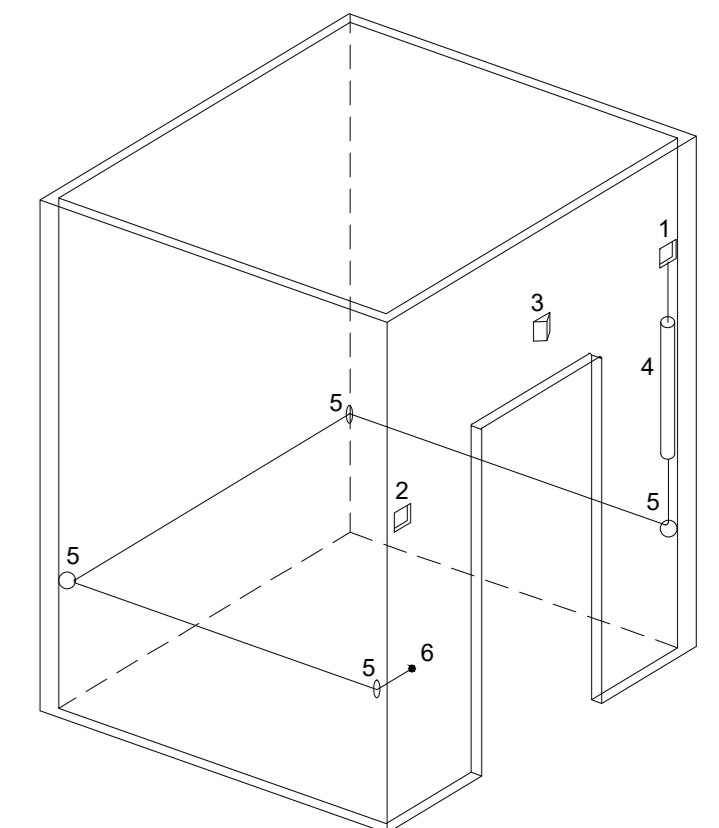
No caso de não se prever a aplicação de cablagens neste fase, deverão ser previstos os subgrupos respectivos, estes devem ter uma guia, para futura reboação dos cabos / condutores.

A cablagem será em tubo 020 ou conduto de cabos galvanizado ao projeto de RED, em cabo FVVE (3x0,5mm²).

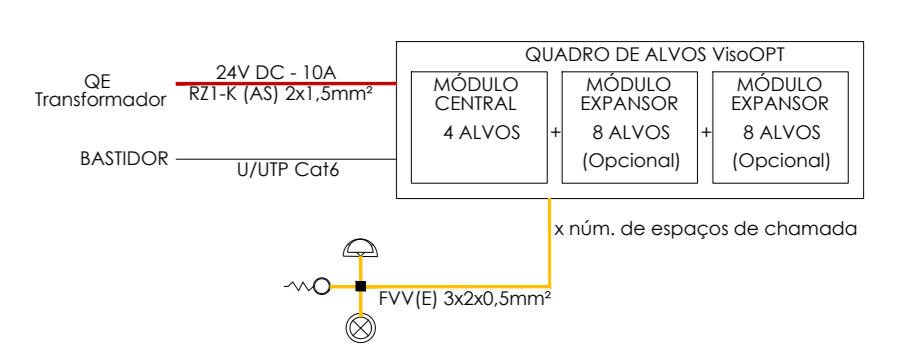
As localizações definitivas dos equipamentos, deverão ser verificadas em obra, com o arquiteto.

Nas transições de zonas corta-fogo, ou locais de risco diferentes, (de acordo com Projecto de Segurança Contra Incêndio), deverão ser utilizados sistemas de protecção contra incêndio do tipo DWK Modic da marca Tira, tipo ou equivalente, ou do tipo E-Flam da marca Legrand, tipo ou equivalente, para aplicação nos atravessamentos de cabos de forma a criar uma obstrução corta-fogo, com resistência ao fogo adequada ao local a aplicar, ou sistemas equivalentes.

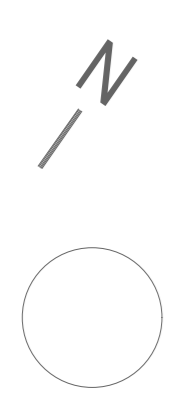
ESQUEMA APLICAÇÃO APARELHAGEM EM WC DEFICIENTES



- Botão de Chamada instalado no interior do WC
- Botão de passagem de sistema instalado no exterior do WC
- Indicação instalada no exterior do WC
- Malha eletrónica (R 300mm)
- Passadeira para cordão
- Porto de fecho do cordão



PLANTA PISO 2  
corte cota 37.65



NOTA: TODOS OS TRABALHOS DEVERÃO SER REALIZADOS DE ACORDO COM OS PROJETOS (PEÇAS ESCRITAS E DESENHADAS), SATISFAZENDO O ESPECIFICADO E CONSEQUENTE COM OS PRINCÍPIOS DA BOA EXECUÇÃO | TODAS AS MEDIDAS E QUANTIDADES DEVERÃO SER CONFIRMADAS EM OBRA. EM CASO DE ALTERAÇÃO CONSULTAR O PROJETISTA | EM CASO DE INCOMPATIBILIDADE ENTRE DESENHOS, A ESCALA MAIOR É A QUE VIGORA | EM CASO DE INCOMPATIBILIDADE ENTRE O PROJETO DE ARQUITETURA E OS PROJETOS DE ESPECIALIDADES, DEVERÁ PREVALECER O PROJETO DE ARQUITETURA E DEVERÁ SER CONSULTADO O PROJETISTA | TODA E QUALQUER ALTERAÇÃO OU DÚVIDA NO DECORRER DA OBRA DEVERÁ SER COMUNICADA AO PROJETISTA, ANTES DA ENCOMENDA/ FABRICAÇÃO/ EXECUÇÃO DE QUALQUER TRABALHO | TODAS AS CORES E REFERÊNCIAS PRESENTES NAS PEÇAS DESENHADAS DEVERÃO SER APROVADAS PELO PROJETISTA MEDIANTE APRESENTAÇÃO DE AMOSTRA EM OBRA | AS OMISSÕES OU ERROS DETETADOS NOS DESENHOS DEVERÃO SER PARTICIPADOS À COORDENAÇÃO | TODOS OS PORMENORES, FERRAGENS E ACESSÓRIOS DEVERÃO SER ESTADOS E APROVADOS EM OBRA PELO PROJETISTA

engenheiro  
Bruno Alexandre Vieira Freitas  
Sérgio Alves  
Alexandre Freitas  
colaboração: Anasztasia Fetecka

**mbearquitectura.com**  
Largo 5 de Outubro, nº 40, 1º Dº 2400-120 Leiria  
916608138 | mbeano@gmail.com

pedro jorge marques de lemos cordeiro, lda | nº cont. 514565292

requerente  
**Município de Leiria**

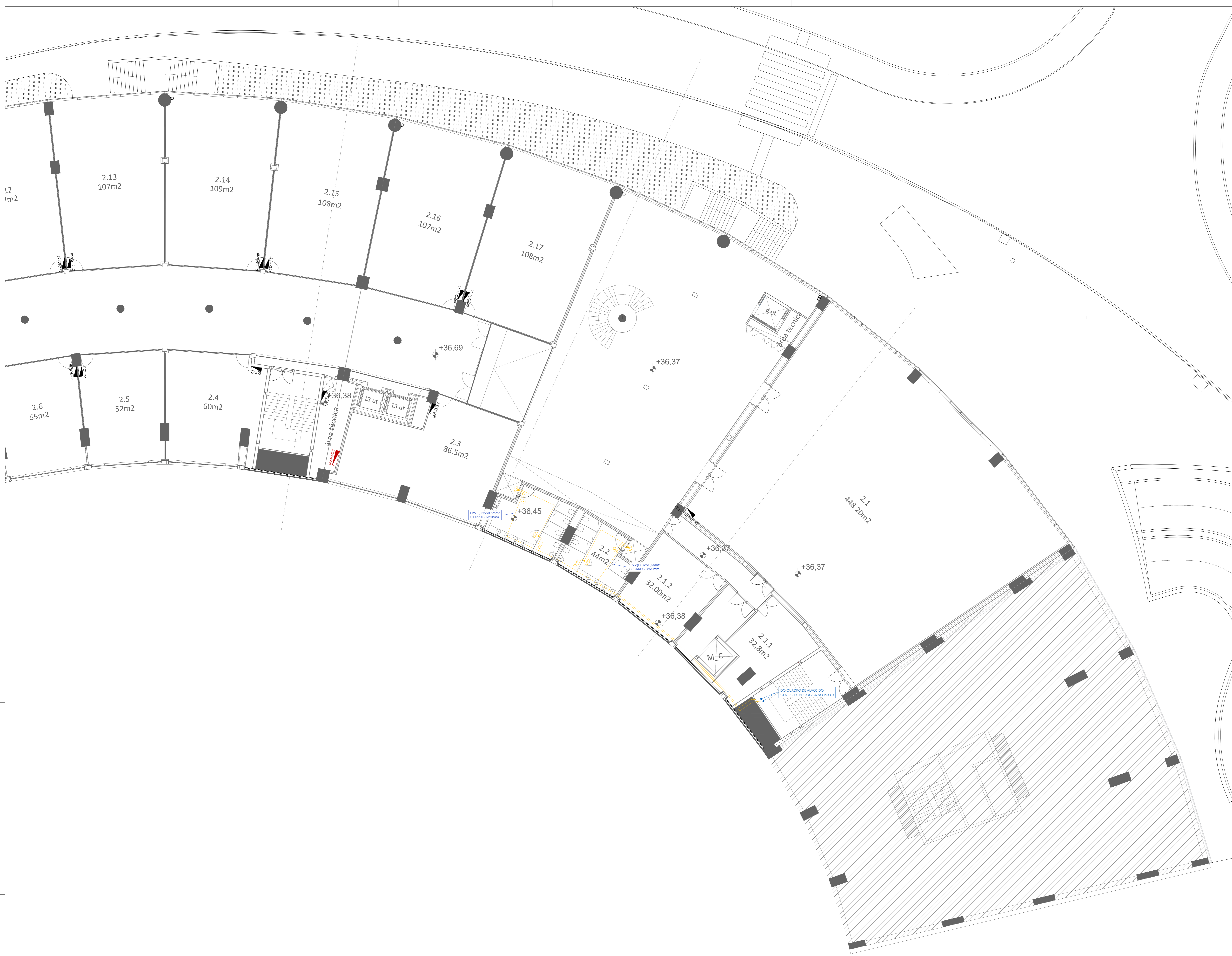
obra/local  
**PROJETO DE ARQUITETURA E ESPECIALIDADES DO TOPO NORTE DO ESTÁDIO MUNICIPAL DE LEIRIA, ARRABALDE D'AQUÉM**

especialidade/ fase  
**INSTALAÇÕES ELÉTRICAS  
Projeto de Execução**

desenhado  
**PISO 2 - Sistema de Chamada e Alimentação**

data 10.25 folha nº IE PE 04 2.13 02  
[inicialização] 00.00.00 escala 1:200

Este desenho e propriedade dos autores e não pode ser reproduzido, divulgado ou copiado, no todo ou em parte sem autorização expressa. Reservados todos os direitos por legislação em vigor. DEC - LBI 63/85 (14 Março)



**LEGENDA TRAÇADO ESTORES**

- Comando de tecto para controlo de Estores - KNX
- Cabo de derivação para alimentação do motor de estores
- Cabo 3x1,5mm<sup>2</sup>
- Cabo 3x0,8mm<sup>2</sup> (R-AUI)

**NOTAS ESTORES**

Os estores serão controlados por um módulo KNX previsto na GE, sendo todos os circuitos ligados ao quadro geral de distribuição. Caso exista mais de um motor no mesmo circuito deverá ser considerado um nó de fim de linha.

**Legenda Sistema de Chamada**

- Transformador 230VAC/24VDC localizado dentro do Quadro Eléctrico
- Quada de Alvos Expansível até 124 zonas
- Botão de pressão de corado
- Botão de pressão de parede
- Símbolo sonoro e luminoso
- Botão de pressão com iluminação de chamada para sistema local do sistema de chamada
- Cabo de derivação
- Cabo de alimentação do tipo X21 (R, B) 2x1,5mm<sup>2</sup>
- Cabo de comando / comunicação FVVE (E) 3x0,5mm<sup>2</sup>

**Notas**

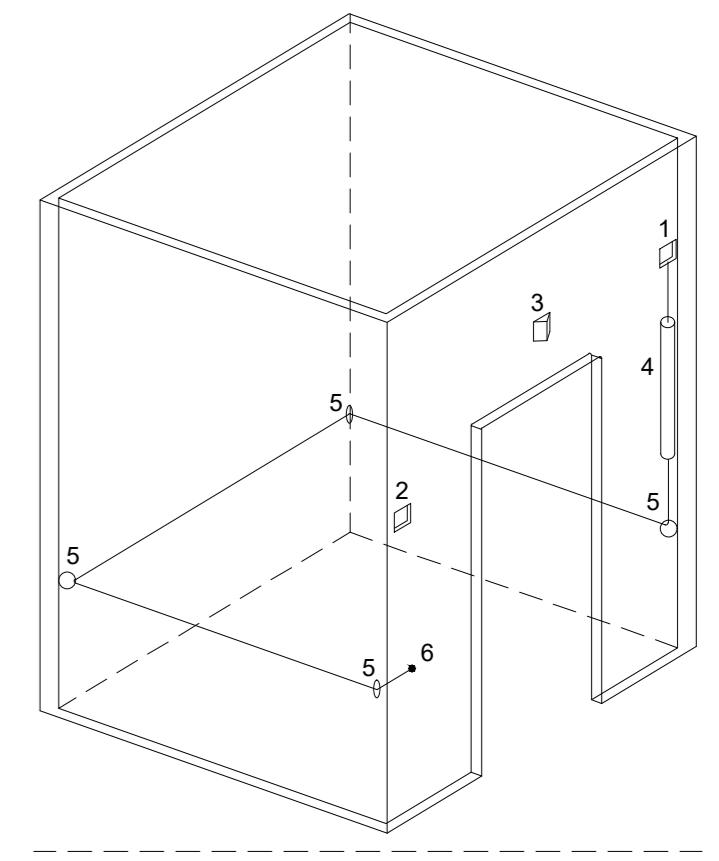
No caso de não se prever a aplicação de cablagens nesta fase, deverão ser previstos os tubagens respectivas, estas devem ter uma quada, para futuro reboco das cabos / condutores.

A cablagem será em tubo Ø20 ou conduto de cabos previstos no projeto de REI, em cabo FVVE (E) 3x0,5mm<sup>2</sup>.

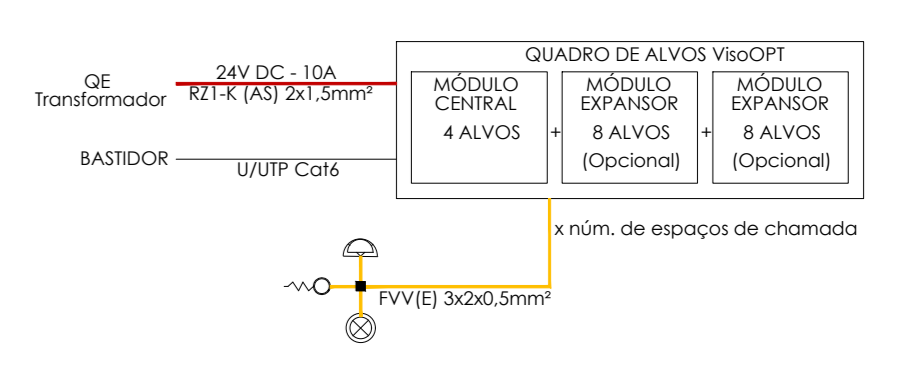
As localizações definitivas dos equipamentos, deverão ser verificadas em obra, com a arquitectura.

Nas transições de zonas corta-fogo, ou locais de risco diferentes, (de acordo com Projecto de Segurança Contra Incêndio), deverão ser utilizados sistemas de protecção contra incêndio do tipo DWK Modific da marca Tiro, tipo ou equivalente, ou do tipo E5-Flam do marca Legrand, tipo ou equivalente, para aplicação nos atravessamentos de cabos de forma a criar uma obstrução corta-fogo, com resistência ao fogo adequada ao local a aplicar, ou sistemas equivalentes.

ESQUEMA APLICAÇÃO APARELHAGEM EM WC DEFICIENTES



- Botoneira de Chamada instalada no interior do WC
- Botoneira de passagem de sistema instalada no interior do WC
- Instalação instalada no exterior do WC
- Alto falante (Ø 80mm)
- Passadeira para condão
- Porto de feição do condão



NOTA: TODOS OS TRABALHOS DEVERÃO SER REALIZADOS DE ACORDO COM OS PROJETOS (PEÇAS ESCRITAS E DESENHADAS), SATISFAZENDO O ESPECIFICADO E CONSEQUENTE COM OS PRINCÍPIOS DA BOA EXECUÇÃO | TODAS AS MEDIDAS E QUANTIDADES DEVERÃO SER CONFIRMADAS EM OBRA. EM CASO DE ALTERAÇÃO CONSULTAR O PROJETISTA | EM CASO DE INCONGRUÊNCIA ENTRE DESENHOS, A ESCALA MAIOR É A QUE VIGORA | EM CASO DE INCOMPATIBILIDADE ENTRE O PROJETO DE ARQUITETURA E OS PROJETOS DE ESPECIALIDADES, DEVERÁ PREVALECER O PROJETO DE ARQUITETURA E DEVERÁ SER CONSULTADO O PROJETISTA | TODA E QUALQUER ALTERAÇÃO OU DÚVIDA NO DECORRER DA OBRA DEVERÁ SER COMUNICADA AO PROJETISTA, ANTES DA ENCOMENDA/ FABRICAÇÃO/ EXECUÇÃO DE QUALQUER TRABALHO | TODAS AS CORES E REFERÊNCIAS PRESENTES NAS PEÇAS DESENHADAS DEVERÃO SER APROVADAS PELO PROJETISTA MEDIANTE APRESENTAÇÃO DE AMOSTRA EM OBRA | AS OMISSÕES OU ERROS DETETADOS NOS DESENHOS DEVERÃO SER PARTICIPADOS À COORDENAÇÃO | TODOS OS PORMENORES, FERRAGENS E ACESSÓRIOS DEVERÃO SER TESTADOS E APROVADOS EM OBRA PELO PROJETISTA

engenharia  
**Bruno Alexandre Vieira Freitas**  
**Sérgio Alves**  
**Alexandre Freitas**  
 colaboração: Anasztasia Fetecka

**mubearquitectura.com**  
 Largo 5 de Outubro, nº 40, 1º Dº 2400-120 Leiria  
 91660818 | mubea@gmail.com

pedro jorge marques de lemos cordeiro, lda | nº cont. 514565292

requerente  
**Município de Leiria**

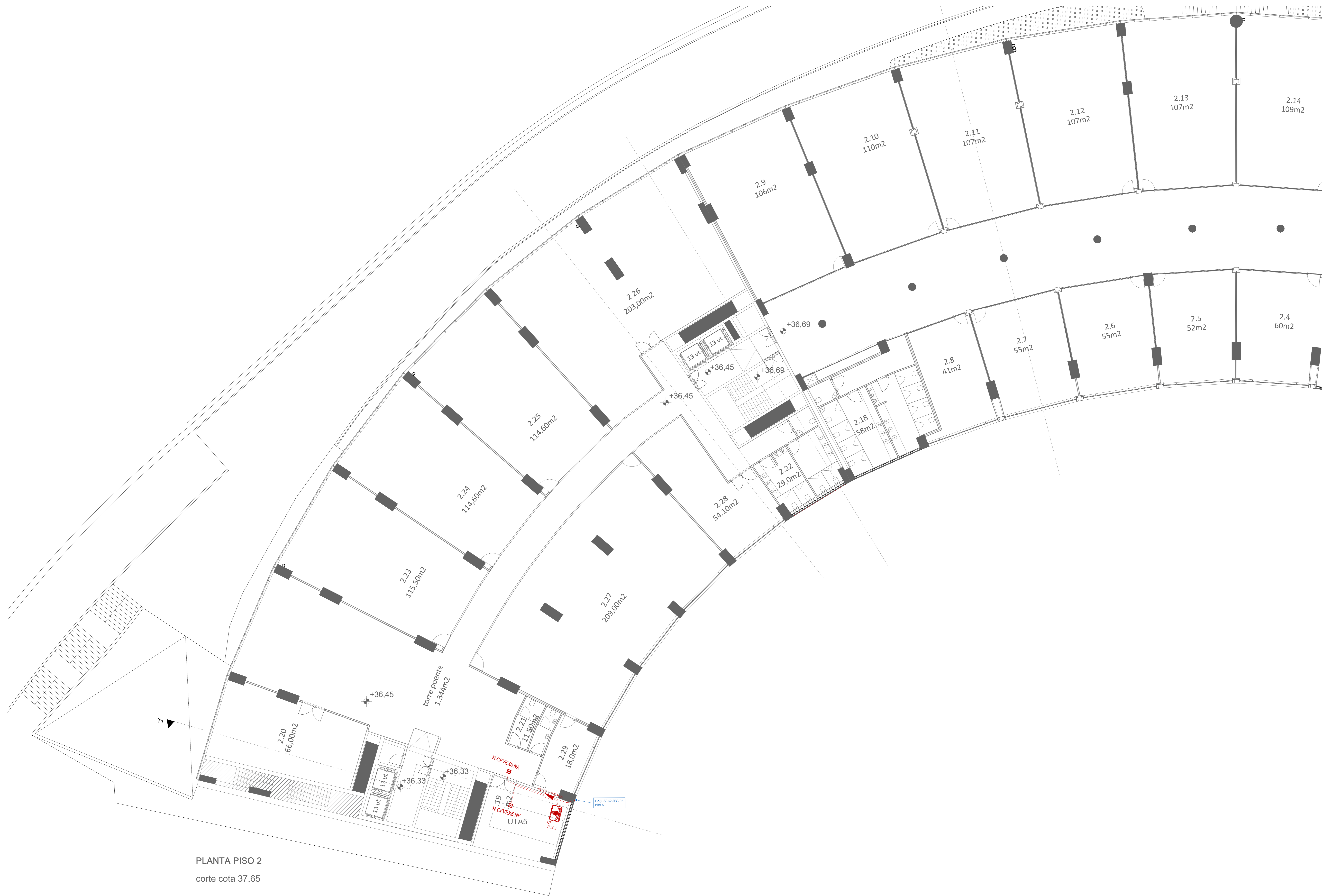
obra/local  
**PROJETO DE ARQUITETURA E ESPECIALIDADES DO TOPO NORTE DO ESTÁDIO MUNICIPAL DE LEIRIA, ARRABALDE D'AQUÉM**

especialidade/ fase  
**INSTALAÇÕES ELÉTRICAS**  
**Projeto de Execução**

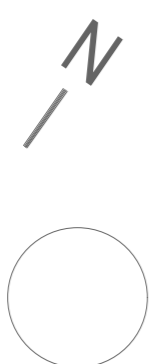
desenhado  
**PISO 2 - Sistema de Chamada e Alimentação e Controlo de Estores**

data 10.25 folha nº IE PE 04 2.14 02  
 (Intalação) 00.00.00 escala 1.200

Este desenho e propriedade dos autores e não pode ser reproduzido, divulgado ou copiado, no todo ou em parte sem autorização expressa. Reservados todos os direitos por legislação em vigor. DEC - L81/85 (14 Março)



PLANTA PISO 2  
 corte cota 37.65



LEGENDA EQUIPAMENTOS		
POS	DESCRIÇÃO	Tensão
1	Banheiro de Telecomunicações	220V
2	AI1	220V
3	AI2	220V
4	Secador de Mãos	220V
5	Bateria para carga	220V
6	Central de Detecção de Incêndio	220V
8	Videocâmera	420V
9	Estereófonos	220V
10	Sinalizador acústico do CPI	-
11	Baculante Motorizado	-
E.A	Ascensor - Torre A	400V e 220V
E.B	Ascensor - Torre B	400V e 220V
E.D	Ascensor - Torre D	400V e 220V
E.E	Ascensor - Torre E	400V e 220V
MC	Monte Cargas - Torre C	400V e 220V
VC	Ventilconector	220V
R-VEX.NA/NF	Região de Ventilador X NA ou NF	-

engenheiro  
 Bruno Alexandre Vieira Freitas  
 Sérgio Alves  
 Alexandre Freitas  
 colaboração: Anastasia Feteiro

**mbearquitectura.com**  
 Largo 5 de Outubro, nº 40, 1º DM 2400-120 Leiria  
 916608138 | mubeiro@gmail.com

pedro jorge marques de lemos cordeiro, lda | nº cont. 514565292

requerente  
**Município de Leiria**

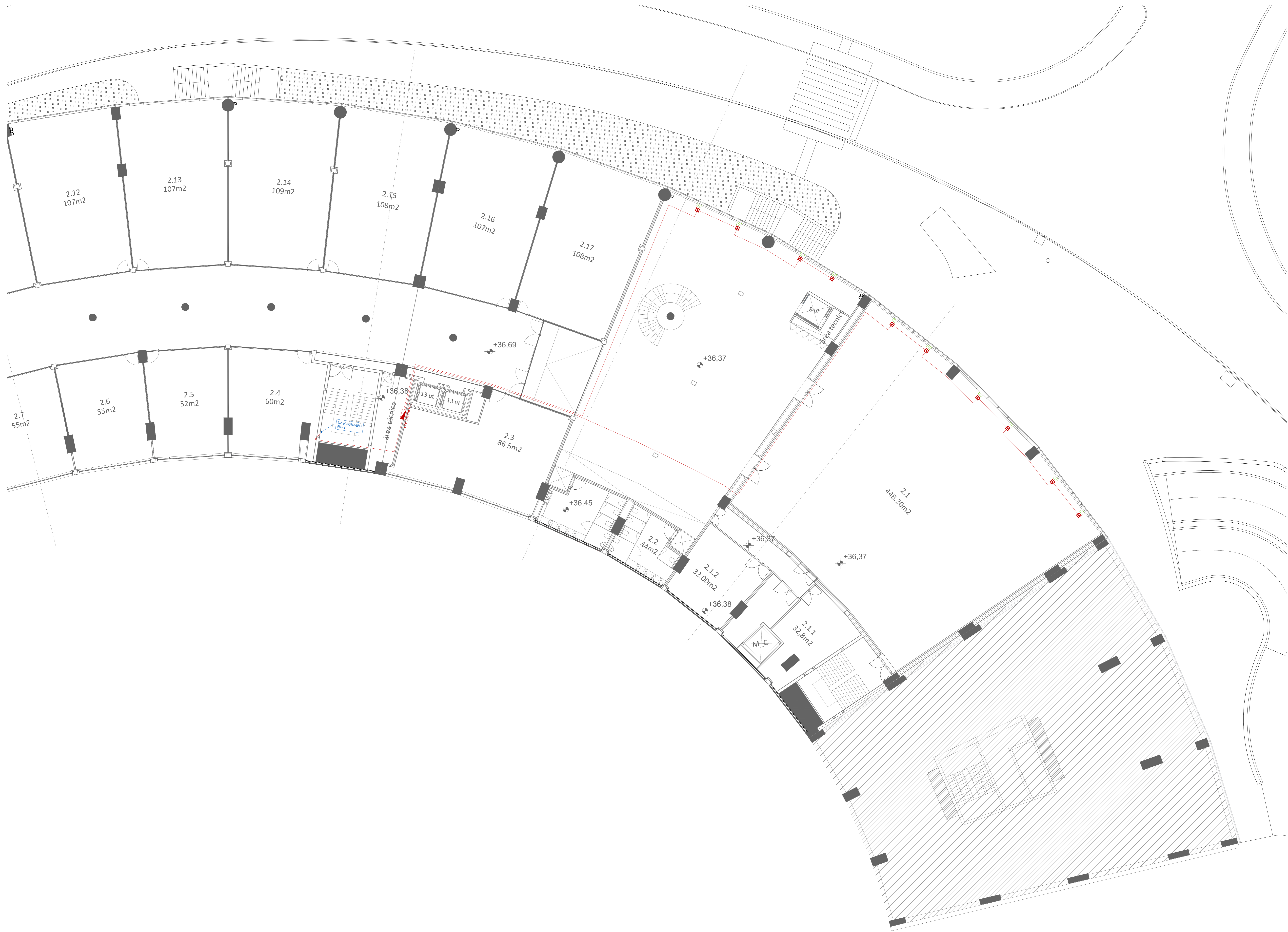
obra/local  
**PROJETO DE ARQUITETURA E ESPECIALIDADES DO TOPO NORTE DO ESTÁDIO MUNICIPAL DE LEIRIA, ARRABALDE D'AQUÉM**

especialidade/ fase  
**INSTALAÇÕES ELÉTRICAS  
 Projeto de Execução**

designação  
**PISO 2 - CIRCUITOS DE SEGURANÇA**

data 10.25 folha nº IE PE 04 2.15 02  
 escala 1:200  
 (Intalação)

NOTA: TODOS OS TRABALHOS DEVERÃO SER REALIZADOS DE ACORDO COM OS PROJETOS (PEÇAS ESCRITAS E DESENHADAS), SATISFAZENDO O ESPECIFICADO E CONSEQUENTE COM OS PRINCÍPIOS DA BOA EXECUÇÃO | TODAS AS MEDIDAS E QUANTIDADES DEVERÃO SER CONFIRMADAS EM OBRA. EM CASO DE ALTERAÇÃO CONSULTAR O PROJETISTA | EM CASO DE INCONGRUÊNCIA ENTRE DESENHOS, A ESCALA MAIOR É A QUE VIGORA | EM CASO DE INCOMPATIBILIDADE ENTRE O PROJETO DE ARQUITETURA E OS PROJETOS DE ESPECIALIDADES, DEVERÁ PREVALECER O PROJETO DE ARQUITETURA E DEVERÁ SER CONSULTADO O PROJETISTA | TODA E QUALQUER ALTERAÇÃO OU DÚVIDA NO DECORRER DA OBRA DEVERÁ SER COMUNICADA AO PROJETISTA, ANTES DA ENCOMENDA/ FABRICAÇÃO/ EXECUÇÃO DE QUALQUER TRABALHO | TODAS AS CORES E REFERÊNCIAS PRESENTES NAS PEÇAS DESENHADAS DEVERÃO SER APROVADAS PELO PROJETISTA MEDIANTE APRESENTAÇÃO DE AMOSTRA EM OBRA | AS OMISSÕES OU ERROS DETETADOS NOS DESENHOS DEVERÃO SER PARTICIPADOS À COORDENAÇÃO | TODOS OS PORMENORES, FERRAGENS E ACESSÓRIOS DEVERÃO SER TESTADOS E APROVADOS EM OBRA PELO PROJETISTA



**LEGENDA EQUIPAMENTOS**

POS	DESCRIÇÃO	Tensão
1	Banheiro de Telecomunicações	220V
2	AT	220V
3	AT	220V
4	Secador de Mãos	220V
5	Bateria para fogo	220V
6	Central de Detecção de Incêndio	220V
8	Videocâmera	40V
9	Sistema Bateria	220V
10	Sinalizador acústico do CPI	-
11	Baculante Motorizado	-
E.A	Ascensor - Torre A	40V e 220V
E.B	Ascensor - Torre B	40V e 220V
E.D	Ascensor - Torre D	40V e 220V
E.E	Ascensor - Torre E	40V e 220V
MC	Morta Chama - Torre C	40V e 220V
VC	Ventilconector	220V
8-VX.NA.NF	Região do Ventilador X NA ou NF	-

NOTA: TODOS OS TRABALHOS DEVERÃO SER REALIZADOS DE ACORDO COM OS PROJETOS (PEÇAS ESCRITAS E DESENHADAS), SATISFIZENDO O ESPECIFICADO E CONSEQUENTE COM OS PRINCÍPIOS DA BOA EXECUÇÃO | TODAS AS MEDIDAS E QUANTIDADES DEVERÃO SER CONFIRMADAS EM OBRA. EM CASO DE ALTERAÇÃO CONSULTAR O PROJETISTA | EM CASO DE INCONGRUÊNCIA ENTRE DESENHOS, A ESCALA MAIOR É A QUE VIGORA | EM CASO DE INCOMPATIBILIDADE ENTRE O PROJETO DE ARQUITETURA E OS PROJETOS DE ESPECIALIDADES, DEVERÁ PREVALECER O PROJETO DE ARQUITETURA E DEVERÁ SER CONSULTADO O PROJETISTA | TODA E QUALQUER ALTERAÇÃO OU DÚVIDA NO DECORRER DA OBRA DEVERÁ SER COMUNICADA AO PROJETISTA, ANTES DA ENCOMENDA/ FABRICAÇÃO/ EXECUÇÃO DE QUALQUER TRABALHO | TODAS AS CORES E REFERÊNCIAS PRESENTES NAS PEÇAS DESENHADAS DEVERÃO SER APROVADAS PELO PROJETISTA MEDIANTE APRESENTAÇÃO DE AMOSTRA EM OBRA | AS OMISSÕES OU ERROS DETETADOS NOS DESENHOS DEVERÃO SER PARTICIPADOS À COORDENAÇÃO | TODOS OS PORMENORES, FERRAGENS E ACESSÓRIOS DEVERÃO SER TESTADOS E APROVADOS EM OBRA PELO PROJETISTA

engenharia  
**Bruno Alexandre Vieira Freitas**  
**Sérgio Alves**  
**Alexandre Freitas**  
 colaboração: Anastasia Feteiro

**mubearquitectura.com**  
 Largo 5 de Outubro, nº 40, 1º Dº 2400-120 Leiria  
 916608138 | mubeano@gmail.com

pedro jorge marques de lemos cordeiro, lda | nº cont. 514565292

requerente  
**Município de Leiria**

obra/local  
**PROJETO DE ARQUITETURA E ESPECIALIDADES DO TOPO NORTE DO ESTÁDIO MUNICIPAL DE LEIRIA, ARRABALDE D'AQUÉM**

especialidade/ fase  
**INSTALAÇÕES ELÉTRICAS**  
**Projeto de Execução**

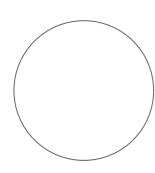
designação  
**PISO 2 - CIRCUITOS DE SEGURANÇA**

data 10.25 folha nº IE PE 04 2.16 02  
 (atualização) 00.00.00 escala 1:200

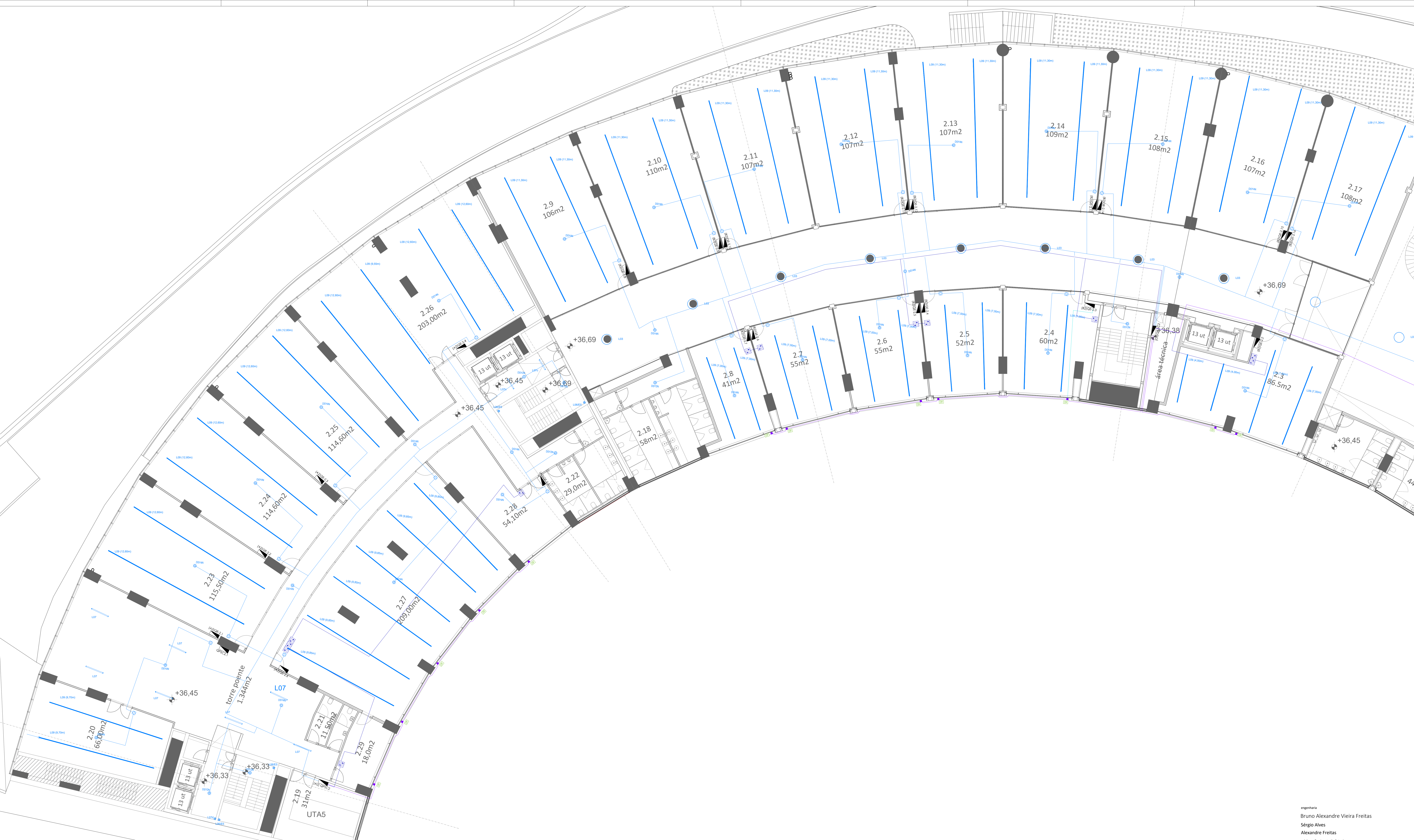
Este desenho é propriedade dos autores e não pode ser reproduzido, divulgado ou copiado, no todo ou em parte sem autorização expressa. Reservados todos os direitos pela legislação em vigor. DEC - L81/63/85 (14 Março)



PLANTA PISO 2  
corte cota 37.65

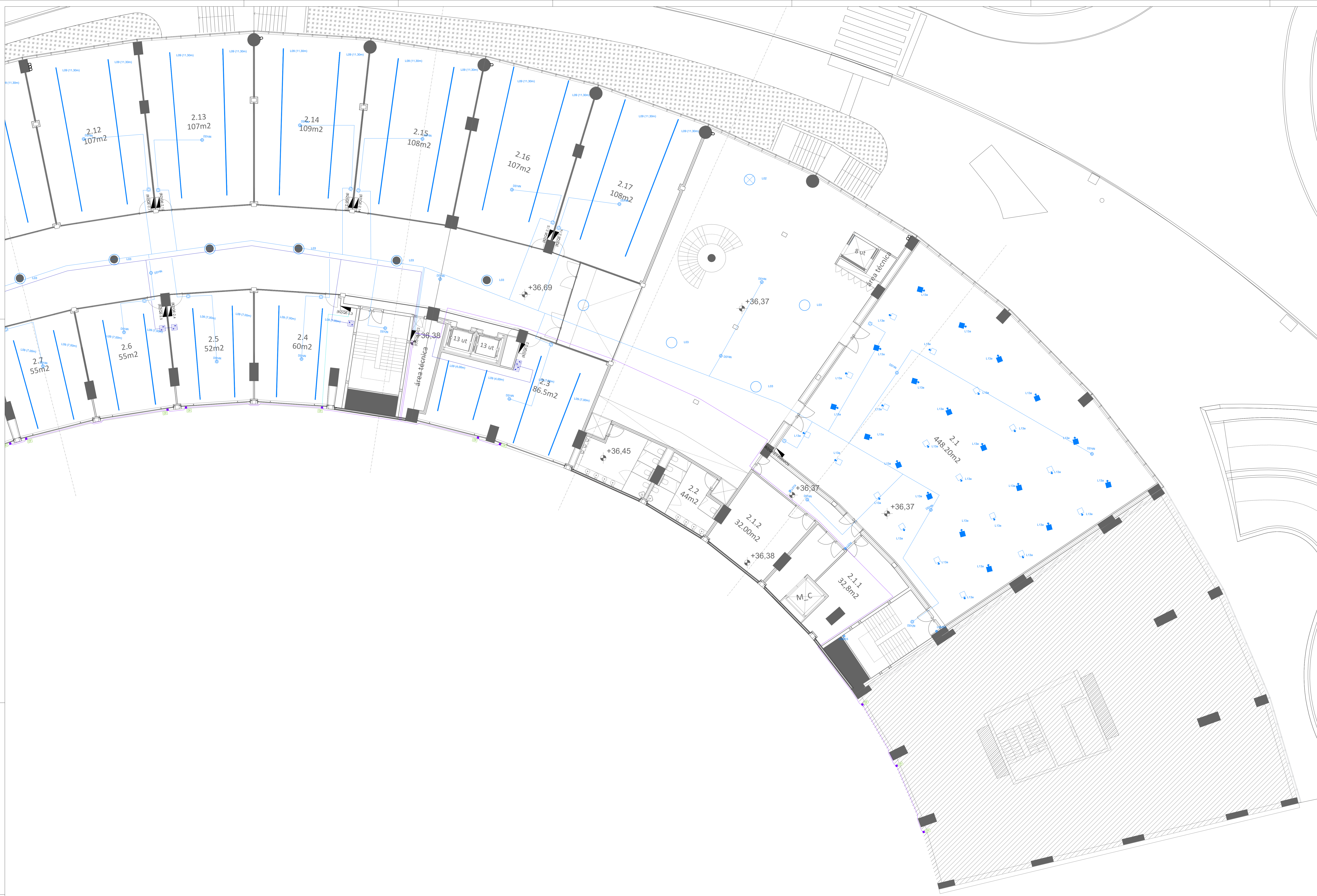


NOTA: TODOS OS TRABALHOS DEVERÃO SER REALIZADOS DE ACORDO COM OS PROJETOS (PEÇAS ESCRITAS E DESENHADAS), SATISFIZENDO O ESPECIFICADO E CONSEQUENTE COM OS PRINCÍPIOS DA BOA EXECUÇÃO | TODAS AS MEDIDAS E QUANTIDADES DEVERÃO SER CONFIRMADAS EM OBRA. EM CASO DE ALTERAÇÃO CONSULTAR O PROJETISTA | EM CASO DE INCONGRUÊNCIA ENTRE DESENHOS, A ESCALA MAIOR É A QUE VIGORA | EM CASO DE INCOMPATIBILIDADE ENTRE O PROJETO DE ARQUITETURA E OS PROJETOS DE ESPECIALIDADES, DEVERÁ PREVALECER O PROJETO DE ARQUITETURA E DEVERÁ SER CONSULTADO O PROJETISTA | TODA E QUALQUER ALTERAÇÃO OU DÚVIDA NO DECORRER DA OBRA DEVERÁ SER COMUNICADA AO PROJETISTA, ANTES DA ENCOMENDA/ FABRICAÇÃO/ EXECUÇÃO DE QUALQUER TRABALHO | TODAS AS CORES E REFERÊNCIAS PRESENTES NAS PEÇAS DESENHADAS DEVERÃO SER APROVADAS PELO PROJETISTA MEDIANTE APRESENTAÇÃO DE AMOSTRA EM OBRA | AS OMISSÕES OU ERROS DETETADOS NOS DESENHOS DEVERÃO SER PARTICIPADOS À COORDENAÇÃO | TODOS OS PORMENORES, FERRAGENS E ACESSÓRIOS DEVERÃO SER TESTADOS E APROVADOS EM OBRA PELO PROJETISTA



engenheiro  
Bruno Alexandre Vieira Freitas  
Sérgio Alves  
Alexandre Freitas  
colaboração: Anasztasia Fetecka  
mbearquitectura.com  
Largo 5 de Outubro, nº 40, 1º Dº 2400-120 Leiria  
916608138 | mubeiro@gmail.com  
pedro jorge marques de lemos cordeiro, lda | nº cont. 514565292  
requerimento  
Município de Leiria  
obra/local  
PROJETO DE ARQUITETURA E ESPECIALIDADES DO TOPO NORTE DO ESTÁDIO MUNICIPAL DE LEIRIA, ARRABALDE D'AQUÉM  
especialidade/ fase  
INSTALAÇÕES ELÉTRICAS  
Projeto de Execução  
designação  
PISO 2 - Iluminação de Dali e Controlo de Estores  
data 10.25 folha nº IE PE 04 2.17.02  
[utilização] 00.00.00 escala 1:200

Este desenho é propriedade dos autores e não pode ser reproduzido, divulgado ou copiado, no todo ou em parte sem autorização expressa. Reservados todos os direitos pelo legislador em vigor. DEC - L01-63/85 (14 Março)



NOTA: TODOS OS TRABALHOS DEVERÃO SER REALIZADOS DE ACORDO COM OS PROJETOS (PEÇAS ESCRITAS E DESENHADAS), SATISFAZENDO O ESPECIFICADO E CONSEQUENTE COM OS PRINCÍPIOS DA BOA EXECUÇÃO | TODAS AS MEDIDAS E QUANTIDADES DEVERÃO SER CONFIRMADAS EM OBRA. EM CASO DE ALTERAÇÃO CONSULTAR O PROJETISTA | EM CASO DE INCONGRUÊNCIA ENTRE DESENHOS, A ESCALA MAIOR É A QUE VIGORA | EM CASO DE INCOMPATIBILIDADE ENTRE O PROJETO DE ARQUITETURA E OS PROJETOS DE ESPECIALIDADES, DEVERÁ PREVALECER O PROJETO DE ARQUITETURA E DEVERÁ SER CONSULTADO O PROJETISTA | TODA E QUALQUER ALTERAÇÃO OU DÚVIDA NO DECORRER DA OBRA DEVERÁ SER COMUNICADA AO PROJETISTA, ANTES DA ENCOMENDA/ FABRICAÇÃO/ EXECUÇÃO DE QUALQUER TRABALHO | TODAS AS CORES E REFERÊNCIAS PRESENTES NAS PEÇAS DESENHADAS DEVERÃO SER APROVADAS PELO PROJETISTA MEDIANTE APRESENTAÇÃO DE AMOSTRA EM OBRA | AS OMISSÕES OU ERROS DETETADOS NOS DESENHOS DEVERÃO SER PARTICIPADOS À COORDENAÇÃO | TODOS OS PORMENORES, FERRAGENS E ACESSÓRIOS DEVERÃO SER TESTADOS E APROVADOS EM OBRA PELO PROJETISTA

engenharia  
 Bruno Alexandre Vieira Freitas  
 Sérgio Alves  
 Alexandre Freitas  
 colaboração: Anastasia Feteiro  
 mbearquitectura.com  
 Largo 5 de Outubro, nº 40, 1º DM 2400-120 Leiria  
 916608138 | mubeiro@gmail.com  
 pedro jorge marques de lemos cordeiro, lda | nº cont. 514565292  
 requerimento  
 Município de Leiria  
 obra/ local  
 PROJETO DE ARQUITETURA E ESPECIALIDADES DO TOPO NORTE DO ESTÁDIO MUNICIPAL DE LEIRIA, ARRABALDE D'AQUÉM  
 especialidade/ fase  
 INSTALAÇÕES ELÉTRICAS  
 Projeto de Execução  
 designação  
 PISO 2 - Iluminação de Dali e Controlo de Estores  
 data 10.25 folha nº IE PE 04 2.18.02  
 (intalação) 00.00.00 escala 1:200  
 Este desenho é propriedade dos autores e não pode ser reproduzido, divulgado ou copiado, no todo ou em parte sem autorização expressa. Reservados todos os direitos pelo legislador em vigor. DEC - L01/63/85 (14 Março)