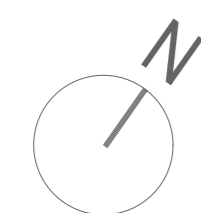


PLANTA PISO 6  
corte cota 53.09



**LEGENDA BOTONEIRAS DE CORTE DE ENERGIA**

CG	Corte Geral Local
CGA	Corte Geral Entrada Centro Associações
CGB	Corte Geral Entrada Centro Negocios
CGC	Corte Geral Entrada Serviço Comuns
AVAC	Corte Geral AVAC
RFI	Corte Geral Fotovoltaico
SEG	Corte Geral Energia Seguranca
GAR	Corte Geral Energia Garagem (Reserva)
GERAL	Corte Geral da Energia do Edifício

**LEGENDA CABOS**

<span style="color: blue;">—</span>	Cabo de Alimentação de Quadro Elétrico
<span style="color: yellow;">—</span>	Cabo Externo à Remover
<span style="color: green;">—</span>	Cabo de Comando de Atenuação R14, MCA (A51)

engenheiro  
Bruno Alexandre Vieira Freitas  
Sérgio Alves  
Alexandre Freitas  
colaboração: Anasztasia Felenko

**mubearquitectura.com**  
Largo 5 de Outubro, nº 40, 1º DM 2400-120 Leiria  
916608138 | mubearo@gmail.com

pedro jorge marques de lemos cordeiro, lda | nº cont. 514565292

requerente  
Município de Leiria

obra/local  
**PROJETO DE ARQUITETURA E ESPECIALIDADES DO TOPO NORTE DO ESTÁDIO MUNICIPAL DE LEIRIA, ARRABALDE D'AQUÉM**

especialidade/ fase  
**INSTALAÇÕES ELÉTRICAS**  
Projeto de Execução

designação  
**PISO 6 - ENTRADA DE ENERGIA / ALIMENTAÇÕES**

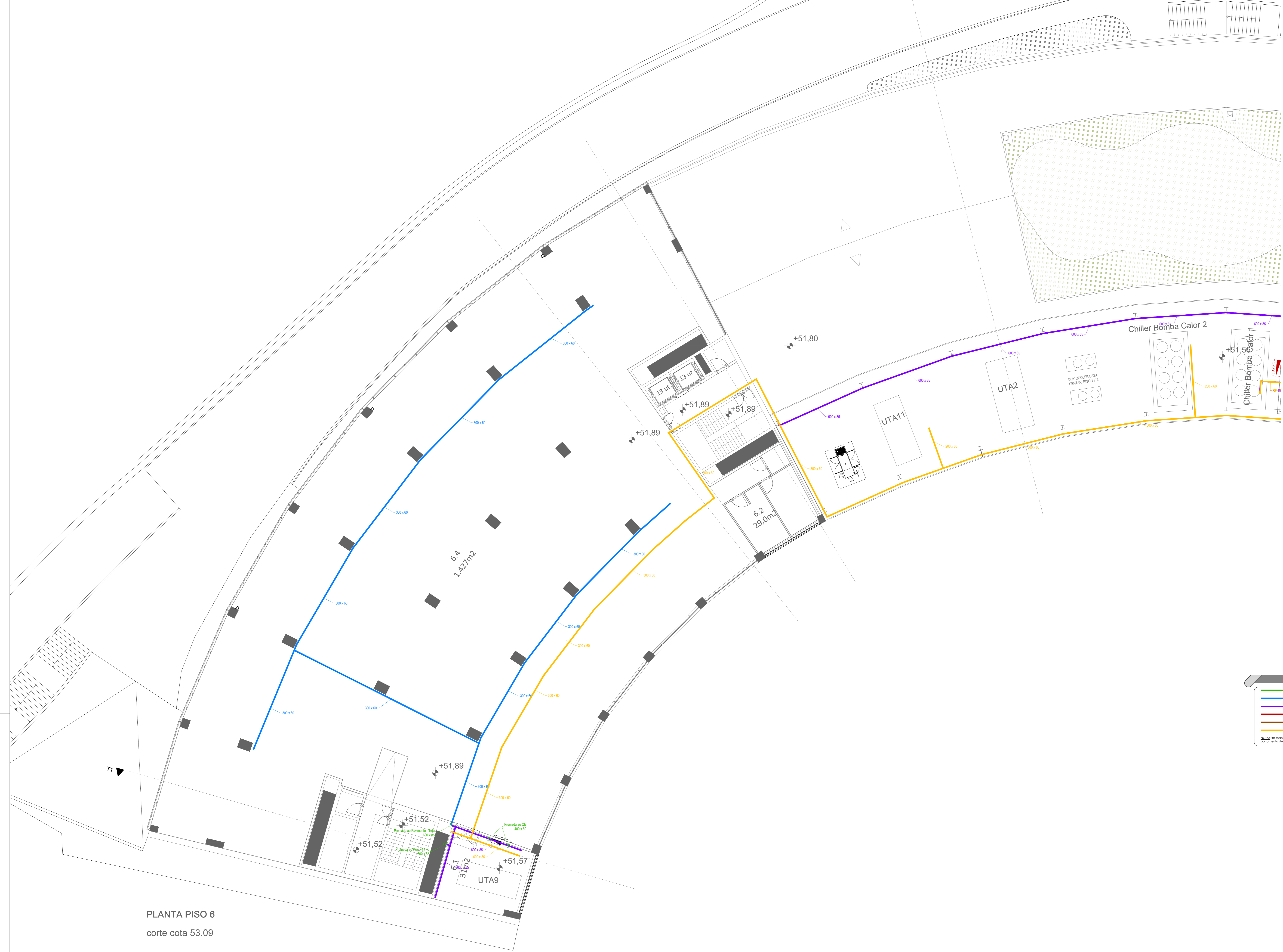
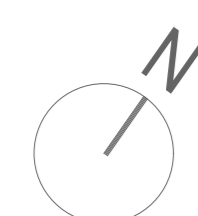
data	10.25	folha nº	IE PE 04	total	04	prnt	6.1.02
intalação	00.00.00	escala					1.200

NOTA: TODOS OS TRABALHOS DEVERÃO SER REALIZADOS DE ACORDO COM OS PROJETOS (PEÇAS ESCRITAS E DESENHADAS), SATISFAZENDO O ESPECIFICADO E CONSEQUENTE COM OS PRINCÍPIOS DA BOA EXECUÇÃO | TODAS AS MEDIDAS E QUANTIDADES DEVERÃO SER CONFIRMADAS EM OBRA. EM CASO DE ALTERAÇÃO CONSULTAR O PROJETISTA | EM CASO DE INCONGRUÊNCIA ENTRE DESENHOS, A ESCALA MAIOR É A QUE VIGORA | EM CASO DE INCOMPATIBILIDADE ENTRE O PROJETO DE ARQUITETURA E OS PROJETOS DE ESPECIALIDADES, DEVERÁ PREVALECER O PROJETO DE ARQUITETURA E DEVERÁ SER CONSULTADO O PROJETISTA | TODA E QUALQUER ALTERAÇÃO OU DÚVIDA NO DECORRER DA OBRA DEVERÁ SER COMUNICADA AO PROJETISTA, ANTES DA ENCOMENDA/ FABRICAÇÃO/ EXECUÇÃO DE QUALQUER TRABALHO | TODAS AS CORES E REFERÊNCIAS PRESENTES NAS PEÇAS DESENHADAS DEVERÃO SER APROVADAS PELO PROJETISTA MEDIANTE APRESENTAÇÃO DE AMOSTRA EM OBRA | AS OMISSÕES OU ERROS DETETADOS NOS DESENHOS DEVERÃO SER PARTICIPADOS À COORDENAÇÃO | TODOS OS PORMENORES, FERRAGENS E ACESSÓRIOS DEVERÃO SER TESTADOS E APROVADOS EM OBRA PELO PROJETISTA

Este desenho é propriedade dos autores e não pode ser reproduzido, divulgado ou copiado, no todo ou em parte sem autorização expressa. Reservados todos os direitos, pelo legislador em vigor. DEC - L81/63/85 (14 Março)



PLANTA PISO 6  
corte cota 53.09

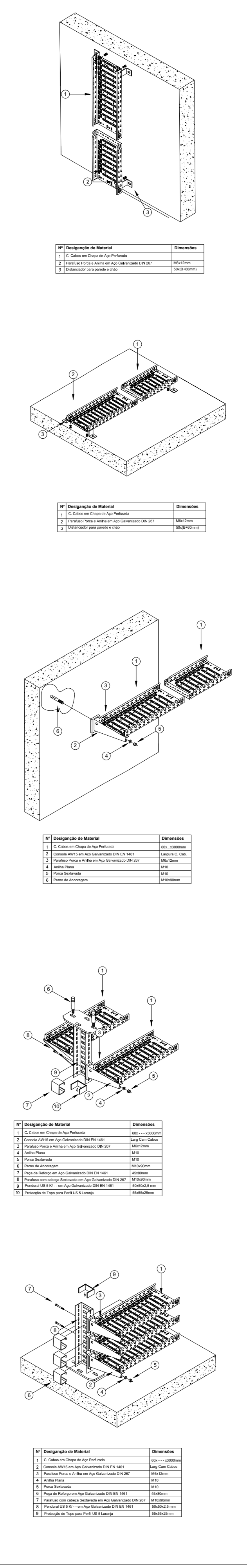


**LEGENDA CAMINHOS CABOS**

- CAMINHO DE CABOS APLICADO DETACHADO NA PAREDE
- CAMINHO DE CABOS APLICADO EM PAVIMENTO TÉCNICO COM ELEVÇÃO MÍNIMA
- CAMINHO DE CABOS APLICADO EM SUSPENSÃO NO TETO / PAREDE
- TUBO VD, no teto / parede (Ø 40x3)
- TUBO PRED ZWH H45x130
- Condição de Segurança

NOTA: Em todos os Quadros Elétricos será utilizada Ispolun do Caminho de Cabos metálico ou Equipamento de Isolação, onde estes estejam presentes.

Pormenores Tipo,  
de montagem do caminho de cabos



engenheiro  
Bruno Alexandre Vieira Freitas  
Sérgio Alves  
Alexandre Freitas  
colaboração: Anasztasia Felencik

**mbearquitectura.com**  
Largo 5 de Outubro, nº 40, 1.º D.º 2400-120 Leiria  
916608138 | mubeiro@gmail.com

pedro jorge marques de lemos cordeiro, lda | nº cont. 514565292

requerente  
**Município de Leiria**

obra/local  
**PROJETO DE ARQUITETURA E ESPECIALIDADES DO TOPO NORTE DO ESTÁDIO MUNICIPAL DE LEIRIA, ARRABALDE D'AQUÉM**

especialidade/ fase  
**INSTALAÇÕES ELÉTRICAS  
Projeto de Execução**

designação  
**PISO 6 - CAMINHO DE CABOS**

data 10.25 folha nº IE PE 04 6.3.02  
instalação 00.00.00 escala 1:200

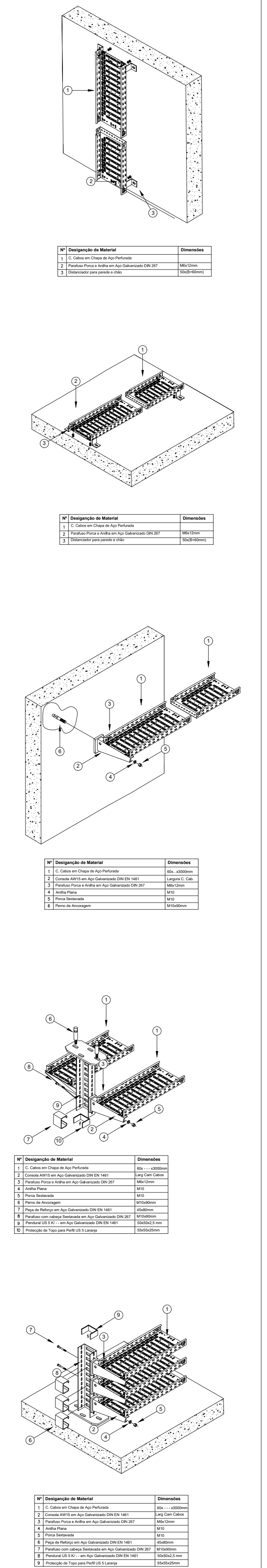
NOTA: TODOS OS TRABALHOS DEVERÃO SER REALIZADOS DE ACORDO COM OS PROJETOS (PEÇAS ESCRITAS E DESENHADAS), SATISFAZENDO O ESPECIFICADO E CONSEQUENTE COM OS PRINCÍPIOS DA BOA EXECUÇÃO | TODAS AS MEDIDAS E QUANTIDADES DEVERÃO SER CONFIRMADAS EM OBRA. EM CASO DE ALTERAÇÃO CONSULTAR O PROJETISTA | EM CASO DE INCONGRUÊNCIA ENTRE DESENHOS, A ESCALA MAIOR É A QUE VIGORA | EM CASO DE INCOMPATIBILIDADE ENTRE O PROJETO DE ARQUITETURA E OS PROJETOS DE ESPECIALIDADES, DEVERÁ PREVALECER O PROJETO DE ARQUITETURA E DEVERÁ SER CONSULTADO O PROJETISTA | TODA E QUALQUER ALTERAÇÃO OU DÚVIDA NO DECORRER DA OBRA DEVERÁ SER COMUNICADA AO PROJETISTA, ANTES DA ENCOMENDA/ FABRICAÇÃO/ EXECUÇÃO DE QUALQUER TRABALHO | TODAS AS CORES E REFERÊNCIAS PRESENTES NAS PEÇAS DESENHADAS DEVERÃO SER APROVADAS PELO PROJETISTA MEDIANTE APRESENTAÇÃO DE AMOSTRA EM OBRA | AS OMISSÕES OU ERROS DETETADOS NOS DESENHOS DEVERÃO SER PARTICIPADOS À COORDENAÇÃO | TODOS OS PORMENORES, FERRAGENS E ACESSÓRIOS DEVERÃO SER TESTADOS E APROVADOS EM OBRA PELO PROJETISTA

**LEGENDA CAMINHO CABOS**

- CAMINHO DE CABOS APLICADO DETADO NA PAREDE
- CAMINHO DE CABOS APLICADO EM PAVIMENTO TÉCNICO COM ELEVADO NÍVEL
- CAMINHO DE CABOS APLICADO EM SUSPENSÃO DO TETO / PAREDE
- Tubo IEL no Meio (elevado à nível)
- Tubo IEL no Meio (baixo)
- Condição de Saneamento

NOTA: Em todos os Quadros Elétricos será efetuado ligação do Caminho de Cabos metálico ao batimento de Terra, onde estes estejam presentes.

**Pormenores Tipo, de montagem do caminho de cabos**



engenharia  
 Bruno Alexandre Vieira Freitas  
 Sérgio Alves  
 Alexandre Freitas  
 colaboração: Anasztasia Fetecka  
 mbearquitectura.com  
 Largo 5 de Outubro, nº 40, 1º Dº 2400-120 Leiria  
 916608138 | mubeiro@gmail.com

pedro jorge marques de lemos cordeiro, lda | nº cont. 514565292

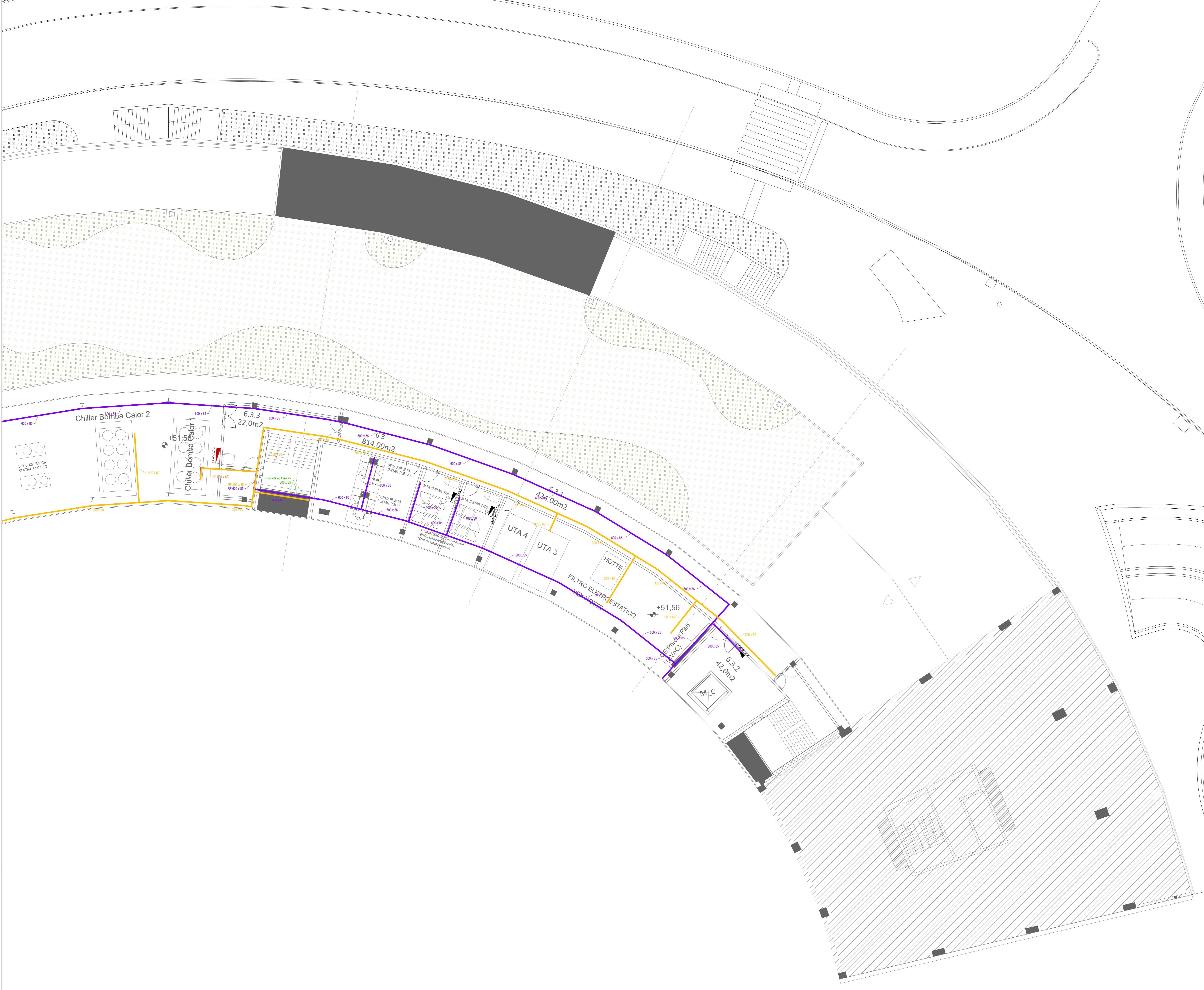
localização  
 Município de Leiria

obra/local  
 PROJETO DE ARQUITETURA E ESPECIALIDADES DO TOPO NORTE DO ESTÁDIO MUNICIPAL DE LEIRIA, ARRABALDE D'AQUÉM

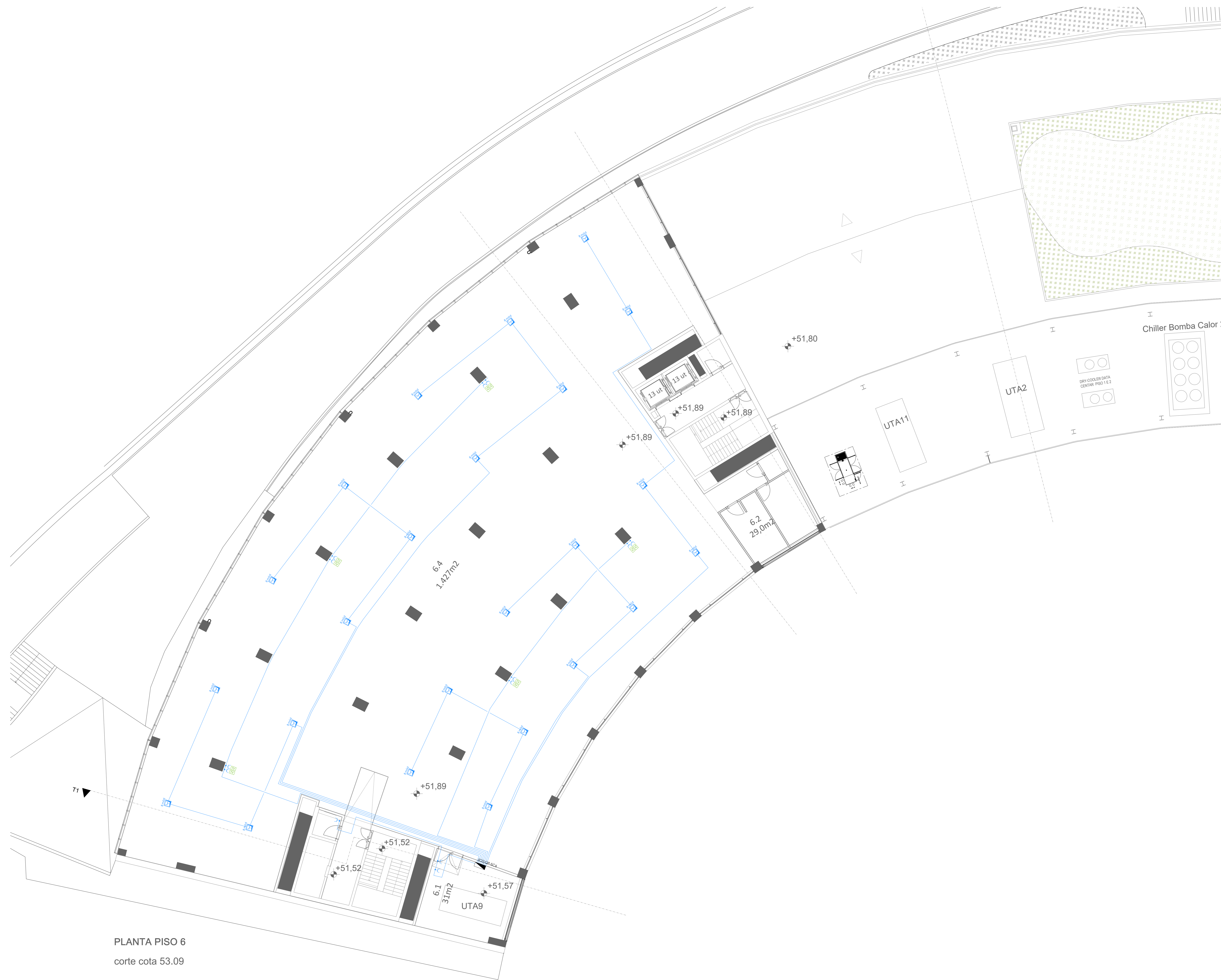
especialidade/ fase  
 INSTALAÇÕES ELÉTRICAS  
 Projeto de Execução

designação  
 PISO 6 - CAMINHO DE CABOS

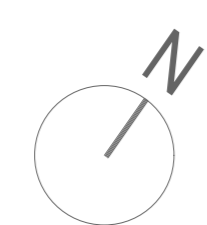
data 10.25 folha nº IE PE 04 6.4.02  
 [utilização] 00.00.00 escala 1.200



NOTA: TODOS OS TRABALHOS DEVERÃO SER REALIZADOS DE ACORDO COM OS PROJETOS (PEÇAS ESCRITAS E DESENHADAS), SATISFAZENDO O ESPECIFICADO E CONSEQUENTE COM OS PRINCÍPIOS DA BOA EXECUÇÃO | TODAS AS MEDIDAS E QUANTIDADES DEVERÃO SER CONFIRMADAS EM OBRA. EM CASO DE ALTERAÇÃO CONSULTAR O PROJETISTA | EM CASO DE INCONGRUÊNCIA ENTRE DESENHOS, A ESCALA MAIOR É A QUE VIGORA | EM CASO DE INCOMPATIBILIDADE ENTRE O PROJETO DE ARQUITETURA E OS PROJETOS DE ESPECIALIDADES, DEVERÁ PREVALECEER O PROJETO DE ARQUITETURA E DEVERÁ SER CONSULTADO O PROJETISTA | TODA E QUALQUER ALTERAÇÃO OU DÚVIDA NO DECORRER DA OBRA DEVERÁ SER COMUNICADA AO PROJETISTA, ANTES DA ENCOMENDA/ FABRICAÇÃO/ EXECUÇÃO DE QUALQUER TRABALHO | TODAS AS CORES E REFERÊNCIAS PRESENTES NAS PEÇAS DESENHADAS DEVERÃO SER APROVADAS PELO PROJETISTA MEDIANTE APRESENTAÇÃO DE AMOSTRA EM OBRA | AS OMISSÕES OU ERROS DETETADOS NOS DESENHOS DEVERÃO SER PARTICIPADOS À COORDENAÇÃO | TODOS OS PORMENORES, FERRAGENS E ACESSÓRIOS DEVERÃO SER TESTADOS E APROVADOS EM OBRA PELO PROJETISTA



PLANTA PISO 6  
 corte cota 53.09



LEGENDA EQUIPAMENTOS		
POS	DESIGNAÇÃO	Unidade
1	Receptor de Telecomunicações	230V
2	ATE	230V
3	AT	230V
4	Secador de Mão	230V
5	Eletrodivulso por ringe	230V
6	Central de Detecção de Incêndio	230V
8	Videocâmara	400V
9	Estores Elétricos	230V
10	Spotizador acústico do CPI	-
11	Bombardador Motorizado	-
E.A	Ascensor - Torre A	400v e 230v
E.B	Ascensor - Torre B	400v e 230v
E.D	Ascensor - Torre D	400v e 230v
E.E	Ascensor - Torre E	400v e 230v
MC	Monte Cargas - Torre C	400v e 230v
VC	Ventilconvetor	230V
R.VX.XX.XX.NE	Registo do Ventilador X HA ou NF	-

LEGENDA COTA DE INSTALAÇÃO		
IDENTIFICADOR	COTA	EM RELAÇÃO
⊕	15cm	Superfície de aplicação
⊖	-	Tomado Aplicado no Boncado

engenharia  
 Bruno Alexandre Vieira Freitas  
 Sérgio Alves  
 Alexandre Freitas  
 colaboração: Anasztasia Feteira  
 mubaarquitectura.com  
 Largo 5 de Outubro, nº 40, 1º DM 2400-120 Leiria  
 91660818 | mubero@gmail.com

pedro jorge marques de lemos cordeiro, lda | nº cont. 514565292

requerente  
 Município de Leiria

obra/local  
 PROJETO DE ARQUITETURA E ESPECIALIDADES DO TOPO NORTE DO ESTÁDIO MUNICIPAL DE LEIRIA, ARRABALDE D'AQUÉM

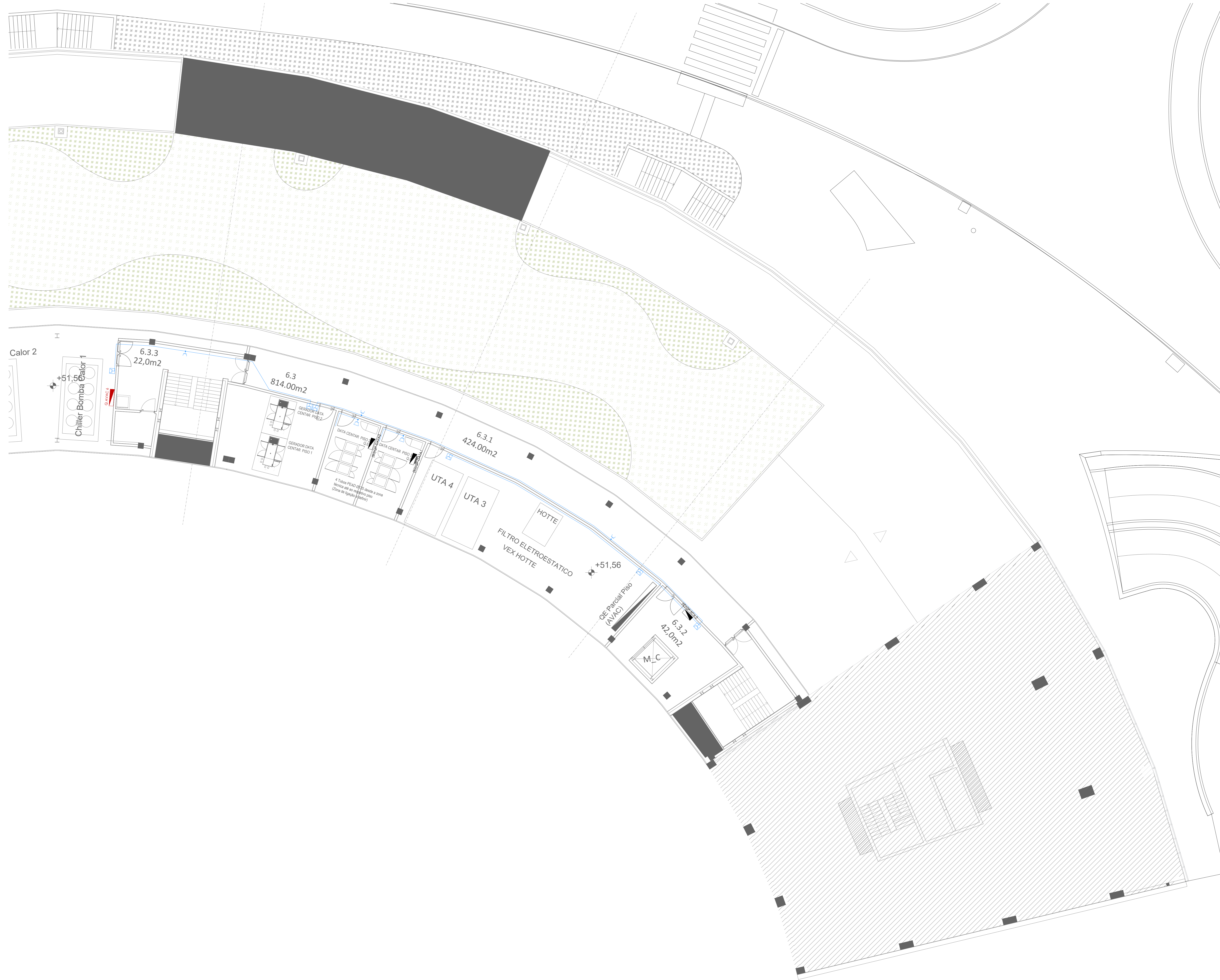
especialidade/ fase  
 INSTALAÇÕES ELÉTRICAS  
 Projeto de Execução

designação  
 PISO 6 - TOMADAS

data 10.25 folha nº IE PE 04 6.5 02  
 escala 1:200  
 00.00.00 escada

NOTA: TODOS OS TRABALHOS DEVERÃO SER REALIZADOS DE ACORDO COM OS PROJETOS (PEÇAS ESCRITAS E DESENHADAS), SATISFAZENDO O ESPECIFICADO E CONSEQUENTE COM OS PRINCÍPIOS DA BOA EXECUÇÃO | TODAS AS MEDIDAS E QUANTIDADES DEVERÃO SER CONFIRMADAS EM OBRA. EM CASO DE ALTERAÇÃO CONSULTAR O PROJETISTA | EM CASO DE INCONGRUÊNCIA ENTRE DESENHOS, A ESCALA MAIOR É A QUE VIGORA | EM CASO DE INCOMPATIBILIDADE ENTRE O PROJETO DE ARQUITETURA E OS PROJETOS DE ESPECIALIDADES, DEVERÁ PREVALECER O PROJETO DE ARQUITETURA E DEVERÁ SER CONSULTADO O PROJETISTA | TODA E QUALQUER ALTERAÇÃO OU DÚVIDA NO DECORRER DA OBRA DEVERÁ SER COMUNICADA AO PROJETISTA, ANTES DA ENCOMENDA/ FABRICAÇÃO/ EXECUÇÃO DE QUALQUER TRABALHO | TODAS AS CORES E REFERÊNCIAS PRESENTES NAS PEÇAS DESENHADAS DEVERÃO SER APROVADAS PELA APRESENTAÇÃO DE AMOSTRA EM OBRA | AS OMISSÕES OU ERROS DETETADOS NOS DESENHOS DEVERÃO SER PARTICIPADOS À COORDENAÇÃO | TODOS OS PORMENORES, FERRAGENS E ACESSÓRIOS DEVERÃO SER TESTADOS E APROVADOS EM OBRA PELO PROJETISTA

Este desenho é propriedade dos autores e não pode ser reproduzido, divulgado ou copiado, no todo ou em parte, sem autorização expressa. Reservados todos os direitos pela legislação em vigor. DEC - L81/63/85 (14 Março)



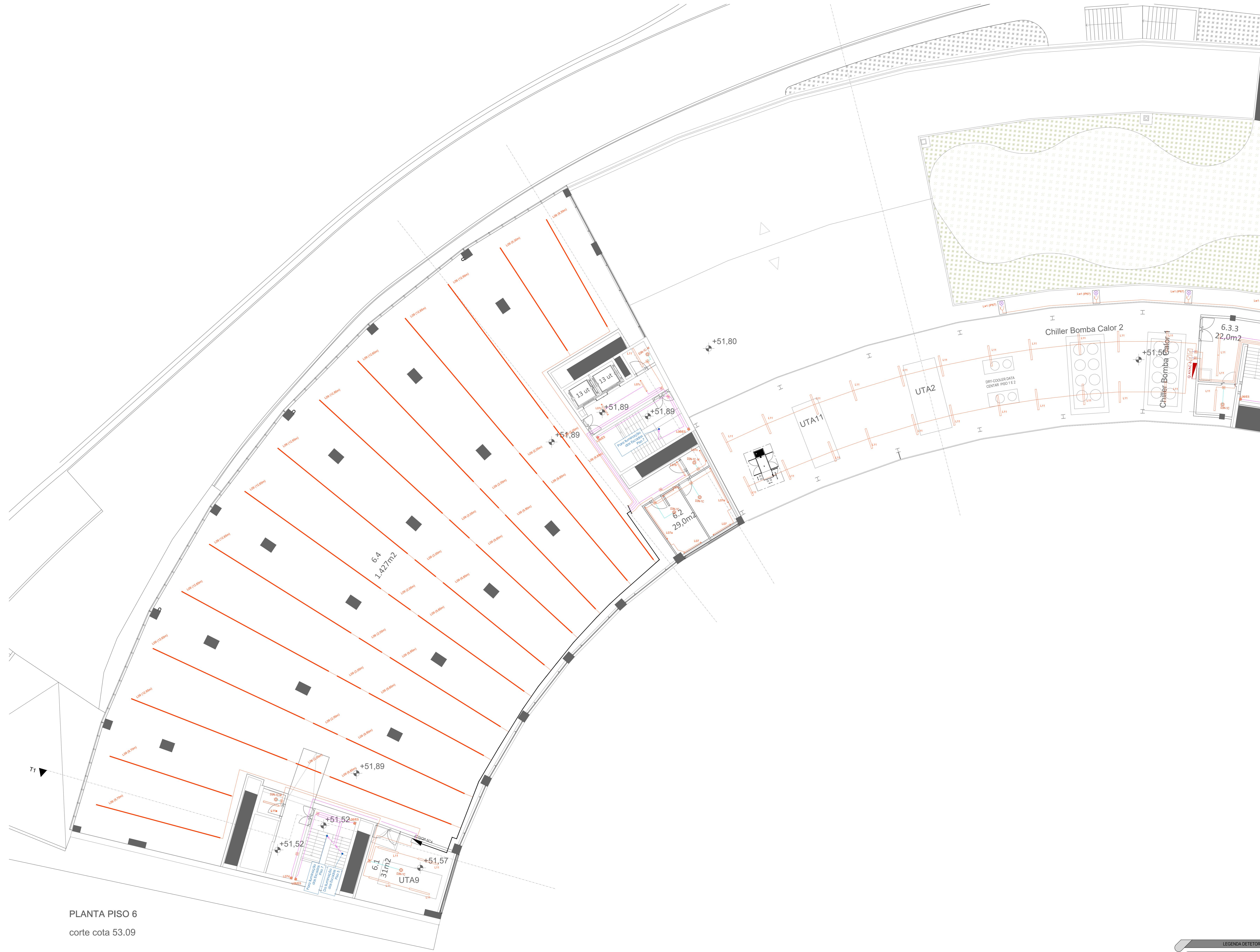
LEGENDA EQUIPAMENTOS		
POS	DESCRIÇÃO	ANEXO
1	Instalar de Telecomunicações	230V
2	ATB	230V
3	ATB	230V
4	Secador de Mão	230V
5	Eletrovidéo parquinho	230V
6	Central de Detecção de Incêndio	230V
8	Videocâmera	400V
9	Estores Elétricos	230V
10	Spotizador acústico do CPI	-
11	Bocanador Motorizado	-
E.A	Ascensor - Torre A	400v e 230v
E.B	Ascensor - Torre B	400v e 230v
E.D	Ascensor - Torre D	400v e 230v
E.E	Ascensor - Torre E	400v e 230v
MC	Monte Cargas - Torre C	400v e 230v
VC	Ventilconvetor	230V
R.VIXXIANE	Registo do Ventilador X HA ou NF	-

LEGENDA COTA DE INSTALAÇÃO		
IDENTIFICADOR	COTA	EM RELAÇÃO
⊕	15cm	Superfície de aplicação
⊖	-	Tomado Aplicado no Boncado

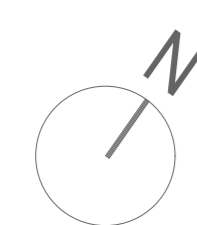
engenheiro  
**Bruno Alexandre Vieira Freitas**  
**Sérgio Alves**  
**Alexandre Freitas**  
 colaboração: Anasztasia Feteirova  
 mubearquitectura.com  
 Largo 5 de Outubro, nº 40, 1º DM 2400-120 Leiria  
 916608138 | mubea@gmail.com  
 pedro jorge marques de lemos cordeiro, lda | nº cont. 514565292  
 município  
**Município de Leiria**  
 obra/local  
**PROJETO DE ARQUITETURA E ESPECIALIDADES DO TOPO NORTE DO ESTÁDIO MUNICIPAL DE LEIRIA, ARRABALDE D'AQUÉM**  
 especialidade/ fase  
**INSTALAÇÕES ELÉTRICAS**  
**Projeto de Execução**  
 designação  
**PISO 6 - TOMADAS**

data 10.25 folha nº IE PE 04 6.6 02  
 escala 1:200  
 Este desenho é propriedade dos autores e não pode ser reproduzido, divulgado ou copiado, no todo ou em parte, sem autorização expressa.  
 Reservados todos os direitos pelo legislador em vigor. DEC - Lei 63/85 (14 Março)

NOTA: TODOS OS TRABALHOS DEVERÃO SER REALIZADOS DE ACORDO COM OS PROJETOS (PEÇAS ESCRITAS E DESENHADAS), SATISFAZENDO O ESPECIFICADO E CONSEQUENTE COM OS PRINCÍPIOS DA BOA EXECUÇÃO | TODAS AS MEDIDAS E QUANTIDADES DEVERÃO SER CONFIRMADAS EM OBRA. EM CASO DE ALTERAÇÃO CONSULTAR O PROJETISTA | EM CASO DE INCONGRUÊNCIA ENTRE DESENHOS, A ESCALA MAIOR É A QUE VIGORA | EM CASO DE INCOMPATIBILIDADE ENTRE O PROJETO DE ARQUITETURA E OS PROJETOS DE ESPECIALIDADES, DEVERÁ PREVALECER O PROJETO DE ARQUITETURA E DEVERÁ SER CONSULTADO O PROJETISTA | TODA E QUALQUER ALTERAÇÃO OU DÚVIDA NO DECORRER DA OBRA DEVERÁ SER COMUNICADA AO PROJETISTA, ANTES DA ENCOMENDA/ FABRICAÇÃO/ EXECUÇÃO DE QUALQUER TRABALHO | TODAS AS CORES E REFERÊNCIAS PRESENTES NAS PEÇAS DESENHADAS DEVERÃO SER APROVADAS PELO PROJETISTA MEDIANTE APRESENTAÇÃO DE AMOSTRA EM OBRA | AS OMISSÕES OU ERROS DETETADOS NOS DESENHOS DEVERÃO SER PARTICIPADOS À COORDENAÇÃO | TODOS OS PORMENORES, FERRAGENS E ACESSÓRIOS DEVERÃO SER TESTADOS E APROVADOS EM OBRA PELO PROJETISTA



PLANTA PISO 6  
 corte cota 53.09



**SIMBOLOGIA - LUMINÁRIAS LUMINOTÉCNIA**

L01	Luminária LED candeeiro P6, 27W, 2800lm, 87lmW, 2700K/3000K, IP20
L01a	Luminária LED candeeiro Secretária, 12W, 1059lm, 96lmW, 2700K/3000K, IP20
L02	Luminária LED candeeiro tipo T6, montagem suspensa, 27Wx33W, 2802lm/4800lm, 104lmW/145lmW, 2700K, IP20
L03	Luminária LED candeeiro Glicó P6, montagem piso, 3x33W, 9600lm, 145lmW, 2700K/3000K, IP20
L04	Luminária em perfil vertical, com 12 luminárias, 12x27W, 2700K/3000K, IP20
L05	Caixa trífásica saliente para módulos LED, DALI, IP20
L05a	Módulo Luz LED directa, montagem em caixa, 45W, 356lm, 193lmW, DALI, 3000K, Opal, CRI >= 90, IP20
L05b	Módulo com 2800lm, 3000K, IP65, de filtro anti-glare, montagem em caixa, 3x15W, DALI, 3000K, CRI >= 90, IP20, <19°
L05c	Caixa trífásica encastrada trífásica para módulos LED, DALI, IP20
L05d	Luminária LED NIE, montagem saliente vertical, 27Wx1 + 1.4Wx1, 396lm, 133lmW, 4000K, IP65, com sensor
L06a	Luminária LED, montagem saliente vertical, 27W, 396lm, 133lmW, 3000K, IP65
L07	Luminária LED, montagem saliente, 34W, 513lm, 128lmW, 3000K, IP65
L07a	Luminária LED, montagem saliente, 44W, 7110lm, 137lmW, 3000K, IP65
L07b	Luminária LED, montagem saliente, 27W, 378lm, 127lmW, 3000K, IP65
L07c	Luminária LED, montagem saliente, 20W, 307lm, 128lmW, 3000K, IP65
L07d	Luminária LED, montagem suspensa, 44W, 7110lm, 137lmW, 3000K, IP65
L08	Luminária Light LED, montagem encastrada, 8W, 106lm, 72lmW, 3000K, IP65, de filtro anti-glare, <19°
L08a	Luminária Light LED, montagem encastrada, 8 W, 91lm, 64lmW, 3000K, IP65, assimétrica
L09	Perfil de LED Prismatico, montagem suspensa, LxLxL, 48Wx1m, DALI, 370lm, 65lmW, 3000K, IP40
L09a	Perfil de LED, montagem suspensa, LxLxL, 48Wx1m, DALI, 370lm, 65lmW, 3000K, IP40
L10	Projektor de Led, de aspeto, 8W, 610lm, 81lmW, <12°, 3000K, IP 65, 230V
L11	Luminária estante LED, montagem saliente, 30W, 381lm, 135lmW, 4000K, IP65
L11a	Luminária estante LED, montagem saliente, 24W, 3136lm, 131lmW, 4000K, IP65
L11b	Luminária estante LED, montagem saliente, 12W, 1568lm, 131lmW, 4000K, IP65
L12	Perfil de LED em perfil, 45°, montagem saliente, 24Wx1m, 3000K, IP40
L13	Projektor LED orientável, montagem em caixa, 24W, DALI, 3000K, CRI >= 90, IP20, <19°
L13a	Projektor LED orientável, montagem em caixa, 24W, DALI, 3000K, CRI >= 90, IP20, <19°
L14	Caixa trífásica para Projektor LED, montagem saliente/suspensa, DALI, IP20
L14a	Projektor LED orientável, montagem em caixa, 24W, DALI, 3000K, CRI >= 90, IP20, <19°
L15	Perfil de LED em perfil, 45°, montagem saliente, 24Wx1m, DALI, 3000K, IP40
L16	Perfil de LED em perfil, 45°, montagem saliente, 14Wx1m, 3000K, IP65
L17	Downlight, montagem saliente, 12W, 860lm, 72lmW, <12°, 3000K, IP40
L18	Luminária asséptica LED, montagem saliente, 58W, 5286lm, 193lmW, 4000K, IP65
LR	Iluminação Recurv para recorta na Fachada Luminária a definir pela arquitectura
LH	Iluminação Hotel Luminária a definir pelo fornecedor Hotel
Lx	Ponto de Luz no tecto Luminária a definir pela arquitectura
Lw	Ponto de Luz no pavimento (domada) Luminária a definir pela arquitectura
Ly	Ponto de Luz no Parede Luminária a definir pela arquitectura
Lz	Ponto de Luz na Parede (domada) Luminária a definir pela arquitectura

NOTA: Estética das Luminárias, posições e pormenores de montagem de acordo com fichas técnicas.

ZONAS QUE NÃO SÃO ALVO DE INTERVENÇÃO DO PROJECTO LUMINOTÉCNIA

**LEGENDA DETETORES**

ES14H	PDH-DALIST
ES2N	PDH-DALIST
ES31C	PDH-1C
ES41C-CA	PDH-1C-Micro

engenheiro  
 Bruno Alexandre Vieira Freitas  
 Sérgio Alves  
 Alexandre Freitas  
 colaboração: Anasztasia Felencio

mubearquitectura.com  
 Largo 5 de Outubro, nº 40, 1º Dº 2400-120 Leiria  
 91660818 | mubea@gmail.com

pedro jorge marques de lemos cordeiro, lda | nº cont. 514565292

requerente  
 Município de Leiria

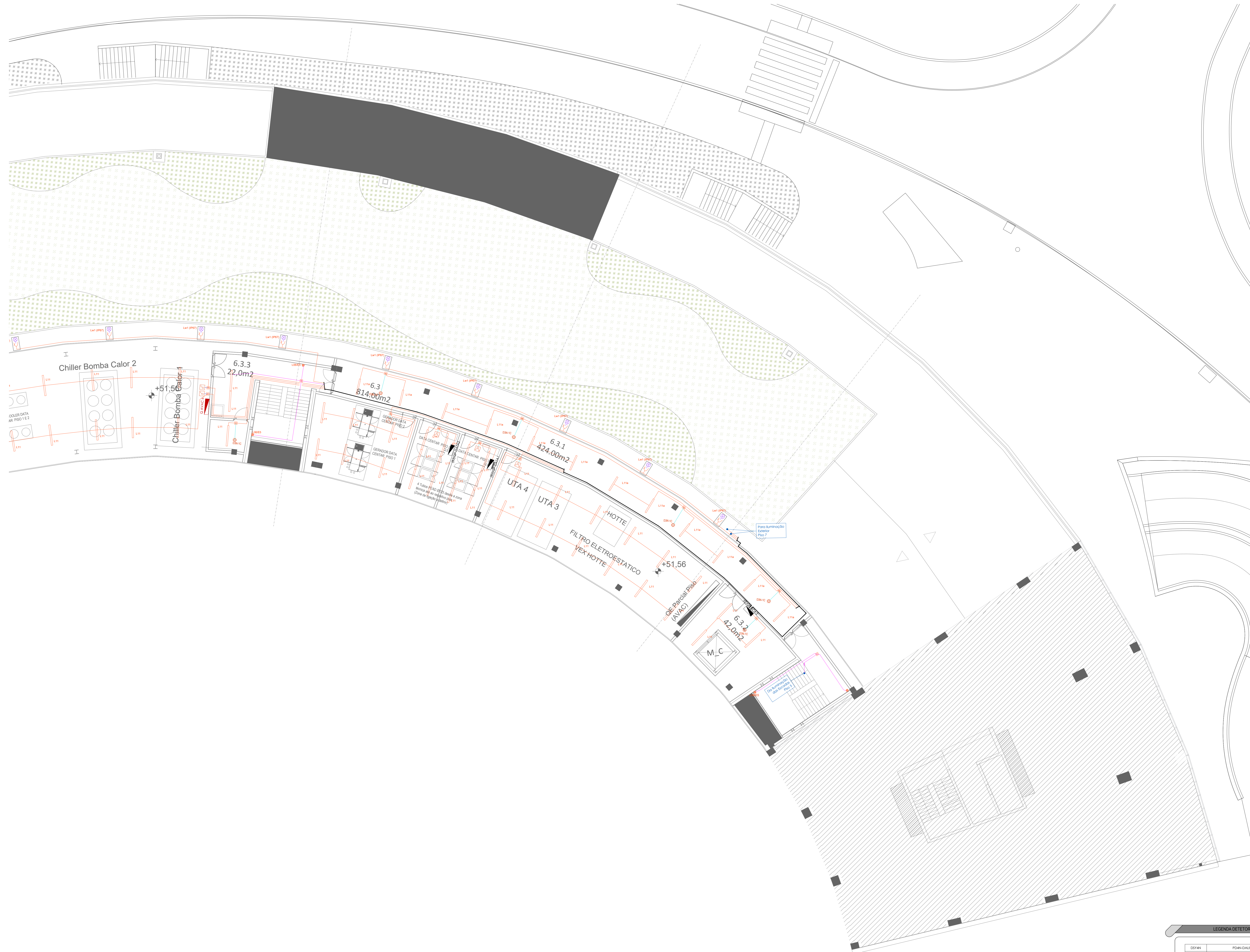
obra/local  
 PROJETO DE ARQUITETURA E ESPECIALIDADES DO TOPO NORTE DO ESTÁDIO MUNICIPAL DE LEIRIA, ARRABALDE D'AQUÉM

especialidade/ fase  
 INSTALAÇÕES ELÉTRICAS  
 Projeto de Execução

desenhado  
 PISO 6 - ILUMINAÇÃO NORMAL

data 10.25 folha nº IE PE 04 6.7.02  
 [entalhado] 00.00.00 escala 1:200

NOTA: TODOS OS TRABALHOS DEVERÃO SER REALIZADOS DE ACORDO COM OS PROJETOS (PEÇAS ESCRITAS E DESENHADAS), SATISFAZENDO O ESPECIFICADO E CONSEQUENTE COM OS PRINCÍPIOS DA BOA EXECUÇÃO | TODAS AS MEDIDAS E QUANTIDADES DEVERÃO SER CONFIRMADAS EM OBRA. EM CASO DE ALTERAÇÃO CONSULTAR O PROJETISTA | EM CASO DE INCONGRUÊNCIA ENTRE DESENHOS, A ESCALA MAIOR É A QUE VIGORA | EM CASO DE INCOMPATIBILIDADE ENTRE O PROJETO DE ARQUITETURA E OS PROJETOS DE ESPECIALIDADES, DEVERÁ PREVALECER O PROJETO DE ARQUITETURA E DEVERÁ SER CONSULTADO O PROJETISTA | TODA E QUALQUER ALTERAÇÃO OU DÚVIDA NO DECORRER DA OBRA DEVERÁ SER COMUNICADA AO PROJETISTA, ANTES DA ENCOMENDA/ FABRICAÇÃO/ EXECUÇÃO DE QUALQUER TRABALHO | TODAS AS CORES E REFERÊNCIAS PRESENTES NAS PEÇAS DESENHADAS DEVERÃO SER APROVADAS PELO PROJETISTA MEDIANTE APRESENTAÇÃO DE AMOSTRA EM OBRA | AS OMISSÕES OU ERROS DETETADOS NOS DESENHOS DEVERÃO SER PARTICIPADOS À COORDENAÇÃO | TODOS OS PORMENORES, FERRAGENS E ACESSÓRIOS DEVERÃO SER TESTADOS E APROVADOS EM OBRA PELO PROJETISTA



**SIMBOLOGIA - LUMINÁRIAS LUMINOTÉCNIA**

L01	Luminária LED - candeeiro P6, 27W, 2800lm, 870lmW, 2700K/3000K, IP20
L01a	Luminária LED - candeeiro Secretária, 12W, 1059lm, 96lmW, 2700K/3000K, IP20
L02	Luminária LED - candeeiro tipo T6, montagem suspensa, 27W+33W, 2800lm/4800lm, 104lmW/145lmW, 2700K, IP20
L03	Luminária LED - candeeiro Glicó P6, montagem piso, 2x33W, 9600lm, 145lmW, 2700K/3000K, IP20
L04	Luminária em perfil vertical, com 12 luminárias, 12x27W, 2700K/3000K, IP20
L05	Calha trifásica saliente para módulos LED, DALI, IP20
L05a	Módulo Luz LED directa, montagem em calha, 45W, 356lm, 130lmW, DALI, 3000K, Opal, CRI >= 90, IP20
L05b	Módulo com 2x2 luminárias LED orientável, montagem em calha, 3x15W, DALI, 3000K, CRI >= 90, IP20, <15°
L05c	Calha trifásica encastrada tirilheira para módulos LED, DALI, IP20
L06ES	Luminária LED NIE, montagem saliente vertical, 27W+1.4WVE, 396lm, 133lmW, 4000K, IP65, com sensor
L06A	Luminária LED, montagem saliente vertical, 27W, 396lm, 133lmW, 3000K, IP65
L07	Luminária LED, montagem saliente, 34W, 513lm, 128lmW, 3000K, IP65
L07a	Luminária LED, montagem saliente, 44W, 711lm, 137lmW, 3000K, IP65
L07b	Luminária LED, montagem saliente, 27W, 378lm, 127lmW, 3000K, IP65
L07c	Luminária LED, montagem saliente, 30W, 307lm, 128lmW, 3000K, IP65
L07d	Luminária LED, montagem suspensa, 44W, 711lm, 137lmW, 3000K, IP65
L08	Luminária Light LED, montagem encastrada, 8W, 758lm, 72lmW, 3000K, IP65, 0° flexo articulada, 48°
L08a	Luminária Light LED, montagem encastrada, 8W, 910lm, 64lmW, 3000K, IP65, assimétrica
L09	Perfil de LED Prismático, montagem suspensa, L1/LD, 60W/m, DALI, 3700lm, 65lmW, 3000K, IP40
L09a	Perfil de LED, montagem suspensa, L1/LD, 48W/m, DALI, 3700lm, 65lmW, 3000K, IP40
L10	Projektor de Luz de aspecto, 8W, 610lm, 81lmW, <12°, 3000K, IP 65, 230V
L11	Luminária estuque LED, montagem saliente, 30W, 381lm, 130lmW, 4000K, IP65
L11a	Luminária estuque LED, montagem saliente, 24W, 3136lm, 131lmW, 4000K, IP65
L11b	Luminária estuque LED, montagem saliente, 12W, 1568lm, 131lmW, 4000K, IP65
L12	Linha LED em perfil <45°, montagem saliente, 24W/m, 3000K, IP40
L13	Perfil LED Suspensa L0, 25W/m, DALI, 3000K, IP20 e Calha trifásica para Projector LED, DALI, IP20
L13a	Projektor LED orientável, montagem em calha, 24W, DALI, 3000K, CRI >= 90, IP20, <15°
L14	Calha trifásica para Projector LED, montagem saliente/suspensa, DALI, IP20
L14a	Projektor LED orientável, montagem em calha, 24W, DALI, 3000K, CRI >= 90, IP20, <15°
L15	Linha LED em perfil <45°, montagem saliente, 24W/m, DALI, 3000K, IP40
L16	Linha LED em perfil <45°, montagem saliente, 14W/m, 3000K, IP65
L17	Downlight, montagem saliente, 12W, 860lm, 72lmW, <12°, 3000K, IP40
L18	Luminária asséptica LED, montagem saliente, 58W, 528lm, 193lmW, 4000K, IP65
LR	Iluminação Recorrido para recorridos na Fachada Luminária a definir pela arquitectura
LH	Iluminação Hotte Luminária a definir pelo fornecedor Hotte
Lx	Ponto de Luz no tecto Luminária a definir pela arquitectura
Lw	Ponto de Luz no pavimento (domada) Luminária a definir pela arquitectura
Ly	Ponto de Luz no Paredo Luminária a definir pela arquitectura
Ly2	Ponto de Luz na Parede (domada) Luminária a definir pela arquitectura

NOTA: Estética das Luminárias, posicões e pormenores de montagem de acordo com fichas técnicas.

ZONAS QUE NÃO SÃO ALVO DE INTERVENÇÃO DO PROJECTO LUMINOTÉCNIA

**LEGENDA DETETORES**

DSY4I	FDN-DALYS
DSY2H	FDN-DALYS
DSN-IC	FDN-IC
DSN-IC-M	FDN-IC-Micro

engenheiro  
 Bruno Alexandre Vieira Freitas  
 Sérgio Alves  
 Alexandre Freitas  
 colaboração: Anasztasia Fetisova

**mbearquitectura.com**  
 Largo 5 de Outubro, nº 40, 1º Dº 2400-120 Leiria  
 916608138 | mbeano@gmail.com

pedro jorge marques de lemos cordeiro, lda | nº cont. 514565292

requerente  
 Município de Leiria

obra/local  
**PROJETO DE ARQUITETURA E ESPECIALIDADES DO TOPO NORTE DO ESTÁDIO MUNICIPAL DE LEIRIA, ARRABALDE D'AQUÉM**

especialidade/ fase  
**INSTALAÇÕES ELÉTRICAS**  
**Projeto de Execução**

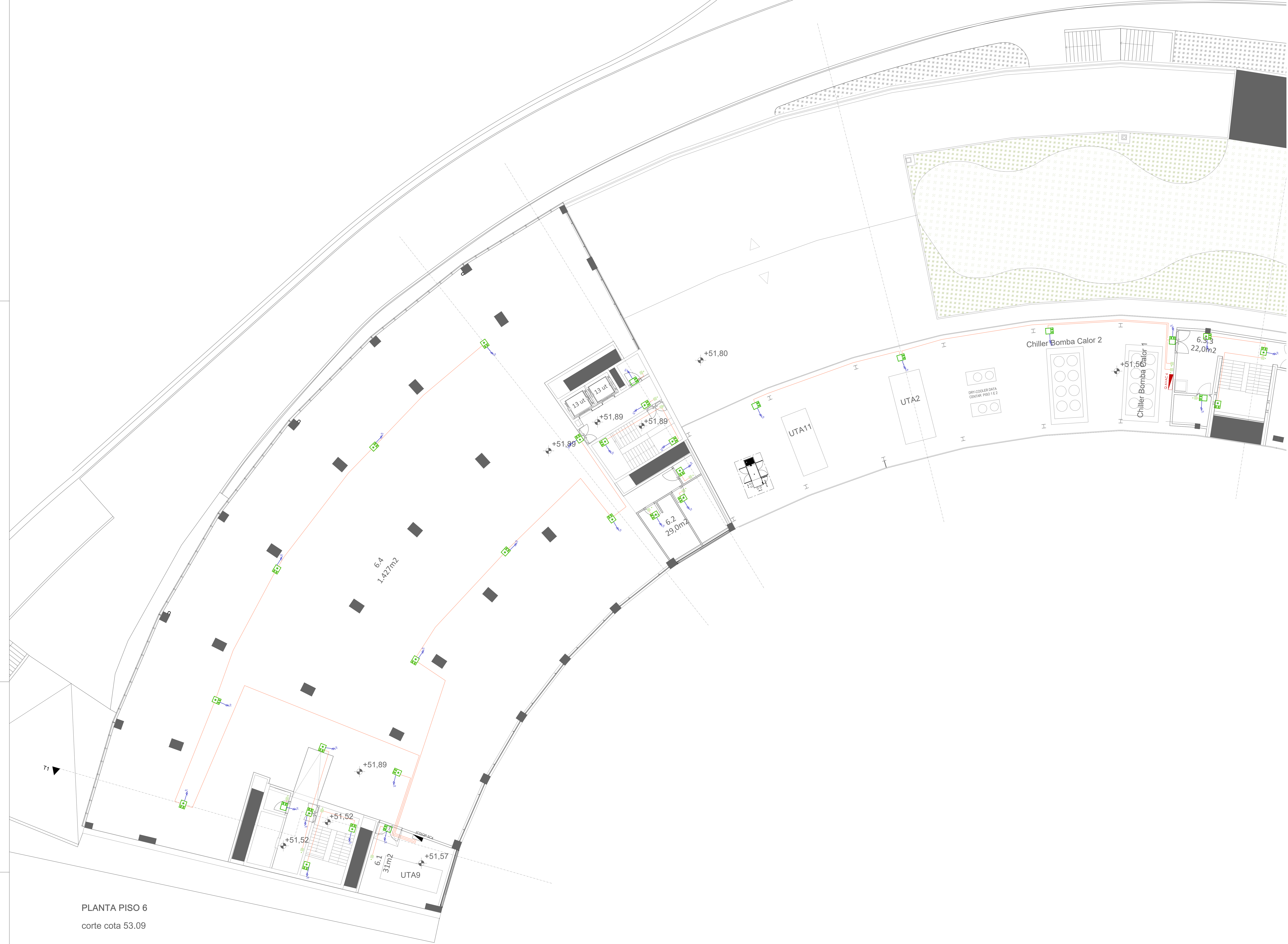
designação  
**PISO 6 - ILUMINAÇÃO NORMAL**

data 10.25 folha nº IE PE 04 6.8.02  
 escala 00.00.00 escala 1.200

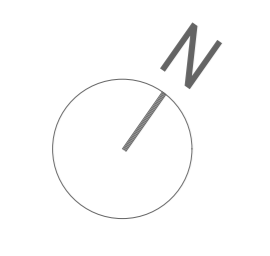
Este desenho é propriedade dos autores e não pode ser reproduzido, divulgado ou copiado, no todo ou em parte, sem autorização expressa. Reservados todos os direitos pela legislação em vigor. DEC - Lei 63/85 (14 Março)

NOTA: TODOS OS TRABALHOS DEVERÃO SER REALIZADOS DE ACORDO COM OS PROJETOS (PEÇAS ESCRITAS E DESENHADAS), SATISFAZENDO O ESPECIFICADO E CONSEQUENTE COM OS PRINCÍPIOS DA BOA EXECUÇÃO | TODAS AS MEDIDAS E QUANTIDADES DEVERÃO SER CONFIRMADAS EM OBRA. EM CASO DE ALTERAÇÃO CONSULTAR O PROJETISTA | EM CASO DE INCONGRUÊNCIA ENTRE DESENHOS, A ESCALA MAIOR É A QUE VIGORA | EM CASO DE INCOMPATIBILIDADE ENTRE O PROJETO DE ESPECIALIDADES E OS PROJETOS DE ESPECIALIDADES, DEVERÁ PREVALECER O PROJETO DE ARQUITETURA E DEVERÁ SER CONSULTADO O PROJETISTA | TODA E QUALQUER ALTERAÇÃO OU DÚVIDA NO DECORRER DA OBRA DEVERÁ SER COMUNICADA AO PROJETISTA, ANTES DA ENCOMENDA/ FABRICAÇÃO/ EXECUÇÃO DE QUALQUER TRABALHO | TODAS AS CORES E REFERÊNCIAS PRESENTES NAS PEÇAS DESENHADAS DEVERÃO SER APROVADAS PELO PROJETISTA MEDIANTE APRESENTAÇÃO DE AMOSTRA EM OBRA | AS OMISSÕES OU ERROS DETETADOS NOS DESENHOS DEVERÃO SER PARTICIPADOS À COORDENAÇÃO | TODOS OS PORMENORES, FERRAGENS E ACESSÓRIOS DEVERÃO SER TESTADOS E APROVADOS EM OBRA PELO PROJETISTA





PLANTA PISO 6  
corte cota 53.09



**LEGENDA**

- Cotas de elevação consideradas na alimentação do sistema de iluminação normal
- T: Itens fornecidos de Bóccas Autônomas a ligar ao Quadro Elétrico de distribuição respectivo.

engenheiro  
**Bruno Alexandre Vieira Freitas**  
 Sérgio Alves  
 Alexandre Freitas  
 colaboração: Anastasia Fátima

**mbearquitectura.com**  
 Largo 5 de Outubro, nº 40, 1º DM 2400-120 Leiria  
 916608138 | mbearo@gmail.com

pedro jorge marques de lemos cordeiro, lda | nº cont. 514565292

requerente  
**Município de Leiria**

obra/local  
**PROJETO DE ARQUITETURA E ESPECIALIDADES DO TOPO NORTE DO ESTÁDIO MUNICIPAL DE LEIRIA, ARRABALDE D'AQUÉM**

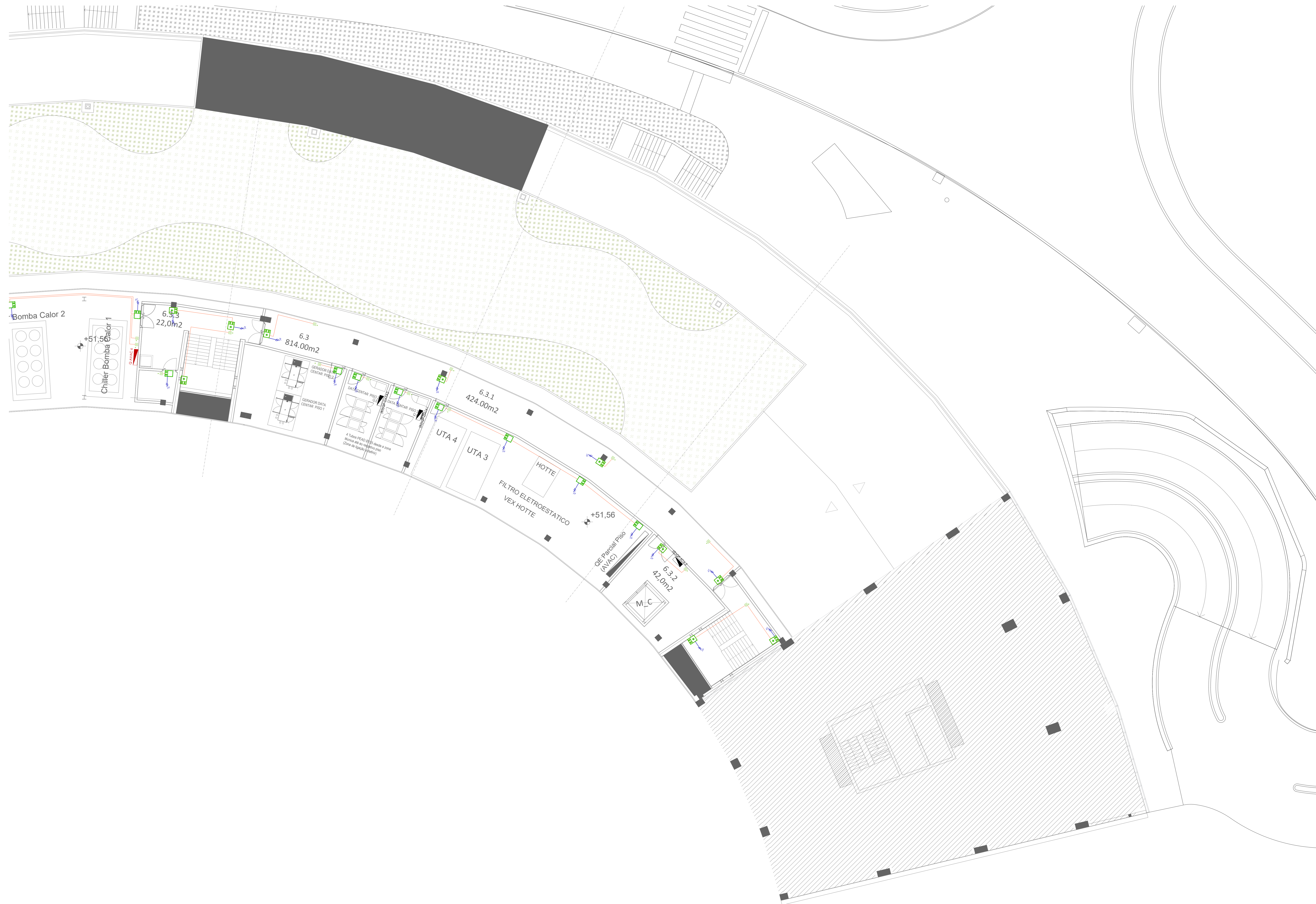
especialidade/ fase  
**INSTALAÇÕES ELÉTRICAS**  
 Projeto de Execução

designação  
**PISO 6 - ILUMINAÇÃO DE EMERGÊNCIA**

data	10.25	folha nº	IE	04	PE	04	1.200
intalação	00.00.00	escala					1.200

Este desenho é propriedade dos autores e não pode ser reproduzido, divulgado ou copiado, no todo ou em parte sem autorização expressa. Reservados todos os direitos para legislação em vigor. DEC - Lei 63/85 (14 Março)

NOTA: TODOS OS TRABALHOS DEVERÃO SER REALIZADOS DE ACORDO COM OS PROJETOS (PEÇAS ESCRITAS E DESENHADAS), SATISFAZENDO O ESPECIFICADO E CONSEQUENTE COM OS PRINCÍPIOS DA BOA EXECUÇÃO | TODAS AS MEDIDAS E QUANTIDADES DEVERÃO SER CONFIRMADAS EM OBRA. EM CASO DE ALTERAÇÃO CONSULTAR O PROJETISTA | EM CASO DE INCONGRUÊNCIA ENTRE DESENHOS, A ESCALA MAIOR É A QUE VIGORA | EM CASO DE INCOMPATIBILIDADE ENTRE O PROJETO DE ARQUITETURA E OS PROJETOS DE ESPECIALIDADES, DEVERÁ PREVALECER O PROJETO DE ARQUITETURA E DEVERÁ SER CONSULTADO O PROJETISTA | TODA E QUALQUER ALTERAÇÃO OU DÚVIDA NO DECORRER DA OBRA DEVERÁ SER COMUNICADA AO PROJETISTA, ANTES DA ENCOMENDA/ FABRICAÇÃO/ EXECUÇÃO DE QUALQUER TRABALHO | TODAS AS CORES E REFERÊNCIAS PRESENTES NAS PEÇAS DESENHADAS DEVERÃO SER APROVADAS PELO PROJETISTA MEDIANTE APRESENTAÇÃO DE AMOSTRA EM OBRA | AS OMISSÕES OU ERROS DETETADOS NOS DESENHOS DEVERÃO SER PARTICIPADOS À COORDENAÇÃO | TODOS OS PORMENORES, FERRAGENS E ACESSÓRIOS DEVERÃO SER TESTADOS E APROVADOS EM OBRA PELO PROJETISTA



**LEGENDA**

- Cais de demarcação considerados no dimensionamento do sistema de iluminação normal
- ⊕ Telecomunicação de Redes Autônomas a ligar ou Quadro Elétrico da Fração Respeita

NOTA: TODOS OS TRABALHOS DEVERÃO SER REALIZADOS DE ACORDO COM OS PROJETOS (PEÇAS ESCRITAS E DESENHADAS), SATISFAZENDO O ESPECIFICADO E CONSEQUENTE COM OS PRINCÍPIOS DA BOA EXECUÇÃO | TODAS AS MEDIDAS E QUANTIDADES DEVERÃO SER CONFIRMADAS EM OBRA. EM CASO DE ALTERAÇÃO CONSULTAR O PROJETISTA | EM CASO DE INCONGRUÊNCIA ENTRE DESENHOS, A ESCALA MAIOR É A QUE VIGORA | EM CASO DE INCOMPATIBILIDADE ENTRE O PROJETO DE ARQUITETURA E OS PROJETOS DE ESPECIALIDADES, DEVERÁ PREVALECER O PROJETO DE ARQUITETURA E DEVERÁ SER CONSULTADO O PROJETISTA | TODA E QUALQUER ALTERAÇÃO OU DÚVIDA NO DECORRER DA OBRA DEVERÁ SER COMUNICADA AO PROJETISTA, ANTES DA ENCOMENDA/ FABRICAÇÃO/ EXECUÇÃO DE QUALQUER TRABALHO | TODAS AS CORES E REFERÊNCIAS PRESENTES NAS PEÇAS DESENHADAS DEVERÃO SER APROVADAS PELO PROJETISTA MEDIANTE APRESENTAÇÃO DE AMOSTRA EM OBRA | AS OMISSÕES OU ERROS DETETADOS NOS DESENHOS DEVERÃO SER PARTICIPADOS À COORDENAÇÃO | TODOS OS PORMENORES, FERRAGENS E ACESSÓRIOS DEVERÃO SER TESTADOS E APROVADOS EM OBRA PELO PROJETISTA

engenheiro  
 Bruno Alexandre Vieira Freitas  
 Sérgio Alves  
 Alexandre Freitas  
 colaboração: Anastasia Fátima

**mbearquitectura.com**  
 Largo 5 de Outubro, nº 40, 1º DM 2400-120 Leiria  
 916608138 | mubeiro@gmail.com

pedro jorge marques de lemos cordeiro, lda | nº cont. 514565292

requerente  
 Município de Leiria

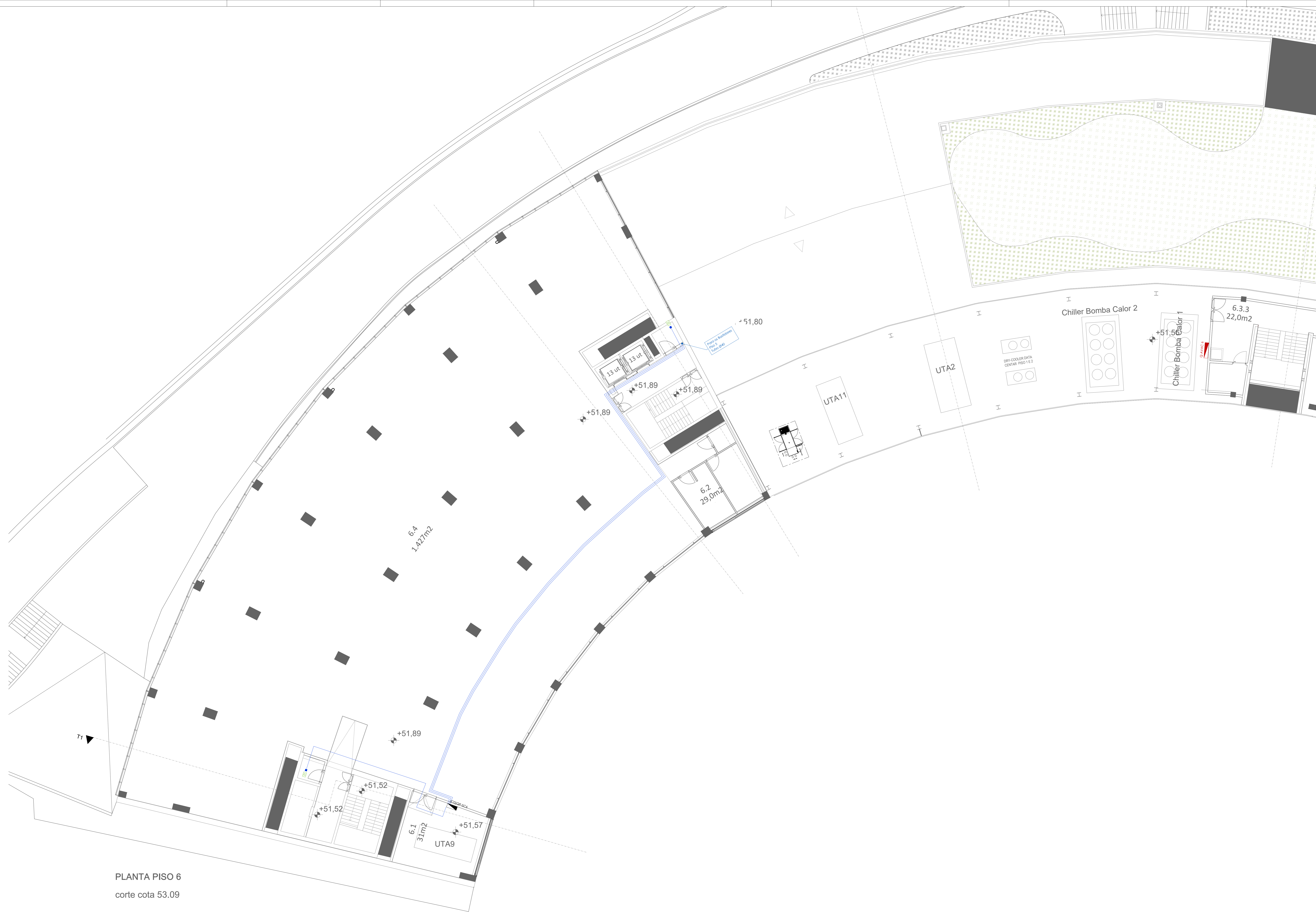
obra/local  
 PROJETO DE ARQUITETURA E ESPECIALIDADES DO TOPO NORTE DO ESTÁDIO MUNICIPAL DE LEIRIA, ARRABALDE D'AQUÉM

especialidade/ fase  
 INSTALAÇÕES ELÉTRICAS  
 Projeto de Execução

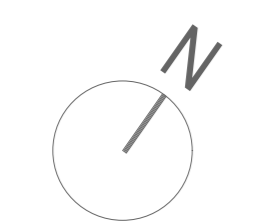
desenhado  
**PISO 6 - ILUMINAÇÃO DE EMERGÊNCIA**

data 10.25 folha nº IE PE 04 6.10.02  
 (atualização) 00.00.00 escala 1:200

Este desenho é propriedade dos autores e não pode ser reproduzido, divulgado ou copiado, no todo ou em parte, sem autorização expressa. Reservados todos os direitos, pelo legislador em vigor. DEC - Lei 63/85 (14 Março)



PLANTA PISO 6  
corte cota 53.09



LEGENDA EQUIPAMENTOS

POS	DESCRIÇÃO	Voltagem
1	Banheiro de telecomunicações	230V
2	ATI	230V
3	ATI	230V
4	Secador de Mãos	230V
5	Banho-Privado para rega	230V
6	Central de Sinalização de Incêndio	230V
8	Videocâmeras	400V
9	Estores Elétricos	230V
10	Sinalizador acústico do CFI	—
11	Buscante Motorizado	—
EA	Ascensor - Torre A	400V e 230V
EB	Ascensor - Torre B	400V e 230V
ED	Ascensor - Torre D	400V e 230V
EE	Ascensor - Torre E	400V e 230V
MC	Monte Carga - Torre C	400V e 230V
VC	Ventilconvetor	230V
VERIFICADORE	Registo do Verificador X.NA ou NF	—

NOTAS

Todos os tomadas sendo de aplicação idêntica no painel, com IPSS, exceto nos áreas técnicas que serão de aplicação idêntica com Plus.

engenheiro  
Bruno Alexandre Vieira Freitas  
Sérgio Alves  
Alexandre Freitas

colaboração: Anasztasia Fetenko  
mubearquitectura.com  
Largo 5 de Outubro, nº 40, 1º DM 2400-120 Leiria  
916608138 | mubearo@gmail.com

pedro jorge marques de lemos cordeiro, lda | nº cont. 514565292

requerente:  
Município de Leiria

obra/local:  
PROJETO DE ARQUITETURA E ESPECIALIDADES DO TOPO NORTE DO ESTÁDIO MUNICIPAL DE LEIRIA, ARRABALDE D'AQUÉM

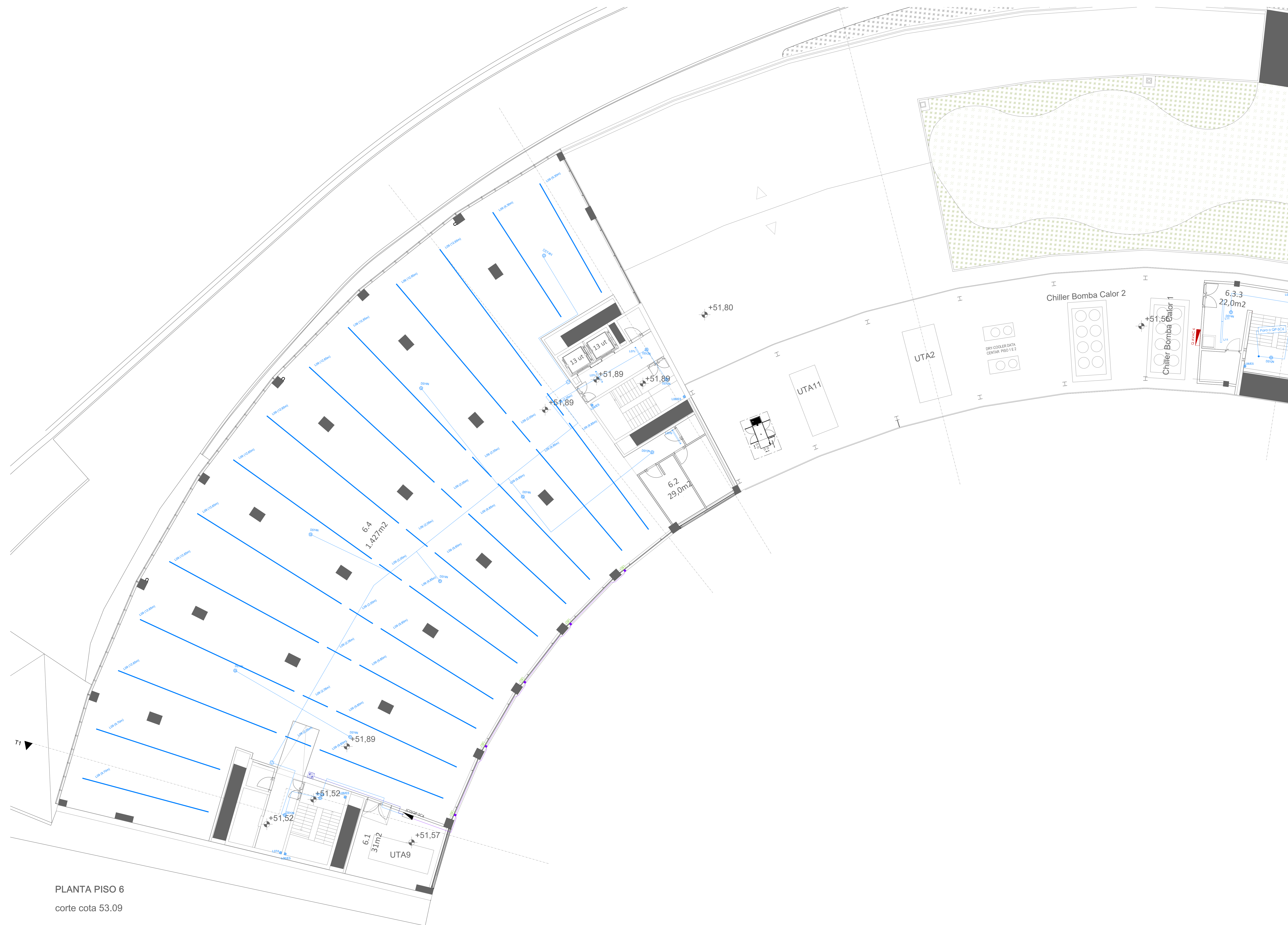
especialidade/ fase:  
INSTALAÇÕES ELÉTRICAS  
Projeto de Execução

designação:  
PISO 6 - EQUIPAMENTOS

data: 10.25 folha nº IE PE 04 6.11.02

escala: 00.00.00 escala 1.200

NOTA: TODOS OS TRABALHOS DEVERÃO SER REALIZADOS DE ACORDO COM OS PROJETOS (PEÇAS ESCRITAS E DESENHADAS), SATISFIZENDO O ESPECIFICADO E CONSEQUENTE COM OS PRINCÍPIOS DA BOA EXECUÇÃO | TODAS AS MEDIDAS E QUANTIDADES DEVERÃO SER CONFIRMADAS EM OBRA. EM CASO DE ALTERAÇÃO CONSULTAR O PROJETISTA | EM CASO DE INCONGRUÊNCIA ENTRE DESENHOS, A ESCALA MAIOR É A QUE VIGORA | EM CASO DE INCOMPATIBILIDADE ENTRE O PROJETO DE ARQUITETURA E OS PROJETOS DE ESPECIALIDADES, DEVERÁ PREVALECER O PROJETO DE ARQUITETURA E DEVERÁ SER CONSULTADO O PROJETISTA | TODA E QUALQUER ALTERAÇÃO OU DÚVIDA NO DECORRER DA OBRA DEVERÁ SER COMUNICADA AO PROJETISTA, ANTES DA ENCOMENDA/ FABRICAÇÃO/ EXECUÇÃO DE QUALQUER TRABALHO | TODAS AS CORES E REFERÊNCIAS PRESENTES NAS PEÇAS DESENHADAS DEVERÃO SER APROVADAS PELO PROJETISTA MEDIANTE APRESENTAÇÃO DE AMOSTRA EM OBRA | AS OMISSÕES OU ERROS DETETADOS NOS DESENHOS DEVERÃO SER PARTICIPADOS À COORDENAÇÃO | TODOS OS PORMENORES, FERRAGENS E ACESSÓRIOS DEVERÃO SER TESTADOS E APROVADOS EM OBRA PELO PROJETISTA



**LEGENDA TRAJAÇÃO ESTORES**

- Comando de fiação para controle de Estores - KHX
- Cabo de derivação para alimentação do motor de estores
- Cabo 50.15mm²
- Cabo 2x2x25mm² (E-Bus)

**NOTAS ESTORES**

Os estores serão controlados por um módulo KHX previsto no GE, sendo todos os circuitos dentro ou fora do quadro de distribuição. Como sendo trata de um motor no mesmo circuito deverá ser considerado um motor de 10A de carga.

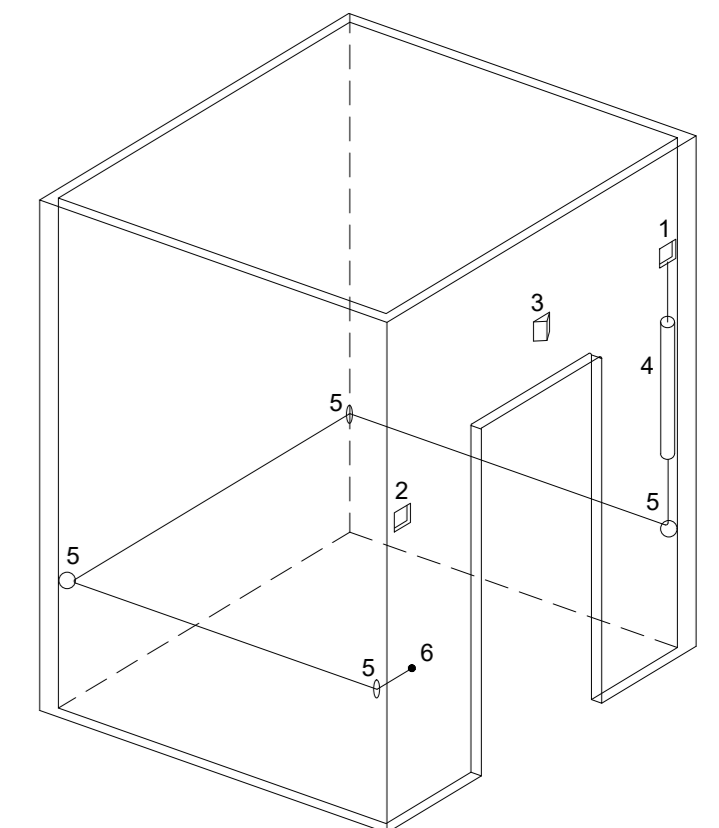
**Legenda Sistema de Chamada**

- Transformador 220VAC/24VDC localizado dentro do Quadro Básico
- Bateria de Alvos Expandível até 124 zonas
- Botão de pressão de teto
- Botão de pressão de parede
- Síndicator sonoro e luminoso
- Botão de pressão com iluminação de chamada para determinar local do sistema de chamada
- Cabo de derivação
- Cabo de alimentação do tipo X21 (R1, R1) 2x1.5mm²
- Cabo de comando / comunicação FV(E) 3x2x0.5mm²

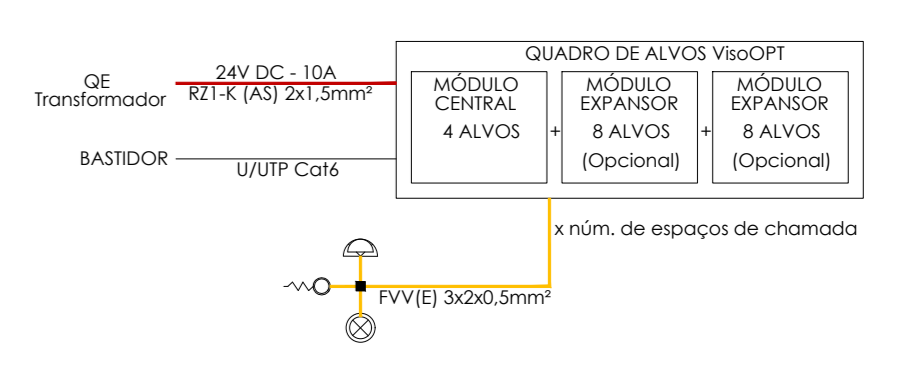
**Notas**

- No caso de não se prever a aplicação de cablagens nesta fase, deverão ser previstos as tubagens respectivas, estas devem ter uma quilha, para futuro rebouço das cabos / condutores.
- A cablagem será em tubo Ø20 ou conduto de cabos gerado no projeto de REI, em cabo FV(E) 3x2x0.5mm².
- As localizações definitivas dos equipamentos, deverão ser verificadas em obra, com a arquitetura.
- Nas transições de zonas corta-fogo, ou locais de risco diferentes, (de acordo com Projeto de Segurança Contra Incêndio), deverão ser utilizados sistemas de proteção contra incêndio do tipo DWK Mastec da marca Tira, tipo ou equivalente, ou do tipo E-Flam da marca Legrand, tipo ou equivalente, para aplicação nos atravessamentos de cabos de forma a criar uma obstrução corta-fogo, com resistência ao fogo adequada ao local a aplicar, ou sistemas equivalentes.

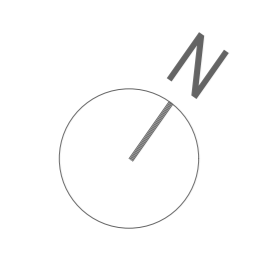
**ESQUEMA APLICAÇÃO APARELHAGEM EM WC DEFICIENTES**



- 1 - Bateria de Alvos instalada no interior do WC
- 2 - Bateria de passagem de sistema instalada no exterior do WC
- 3 - Síndicator instalado no exterior do WC
- 4 - Muro eletrônico (Ø 20mm)
- 5 - Passadouro para condão
- 6 - Ponto de fixação do condão



PLANTA PISO 6  
corte cota 53.09



NOTA: TODOS OS TRABALHOS DEVERÃO SER REALIZADOS DE ACORDO COM OS PROJETOS (PEÇAS ESCRITAS E DESENHADAS), SATISFAZENDO O ESPECIFICADO E CONSEQUENTE COM OS PRINCÍPIOS DA BOA EXECUÇÃO | TODAS AS MEDIDAS E QUANTIDADES DEVERÃO SER CONFIRMADAS EM OBRA. EM CASO DE ALTERAÇÃO CONSULTAR O PROJETISTA | EM CASO DE INCONGRUÊNCIA ENTRE DESENHOS, A ESCALA MAIOR É A QUE VIGORA | EM CASO DE INCOMPATIBILIDADE ENTRE O PROJETO DE ARQUITETURA E OS PROJETOS DE ESPECIALIDADES, DEVERÁ PREVALECER O PROJETO DE ARQUITETURA E DEVERÁ SER CONSULTADO O PROJETISTA | TODA E QUALQUER ALTERAÇÃO OU DÚVIDA NO DECORRER DA OBRA DEVERÁ SER COMUNICADA AO PROJETISTA, ANTES DA ENCOMENDA/ FABRICAÇÃO/ EXECUÇÃO DE QUALQUER TRABALHO | TODAS AS CORES E REFERÊNCIAS PRESENTES NAS PEÇAS DESENHADAS DEVERÃO SER APROVADAS PELO PROJETISTA MEDIANTE APRESENTAÇÃO DE AMOSTRA EM OBRA | AS OMISSÕES OU ERROS DETETADOS NOS DESENHOS DEVERÃO SER PARTICIPADOS À COORDENAÇÃO | TODOS OS PORMENORES, FERRAGENS E ACESSÓRIOS DEVERÃO SER TESTADOS E APROVADOS EM OBRA PELO PROJETISTA

engenheiro  
**Bruno Alexandre Vieira Freitas**  
**Sérgio Alves**  
**Alexandre Freitas**  
 colaboração: Anasztasia Feteira

**mubearquitectura.com**  
 Largo 5 de Outubro, nº 40, 1º Dº 2400-120 Leiria  
 916608138 | mubea@gmail.com

pedro jorge marques de lemos cordeiro, lda | nº cont. 514565292

requerente  
**Município de Leiria**

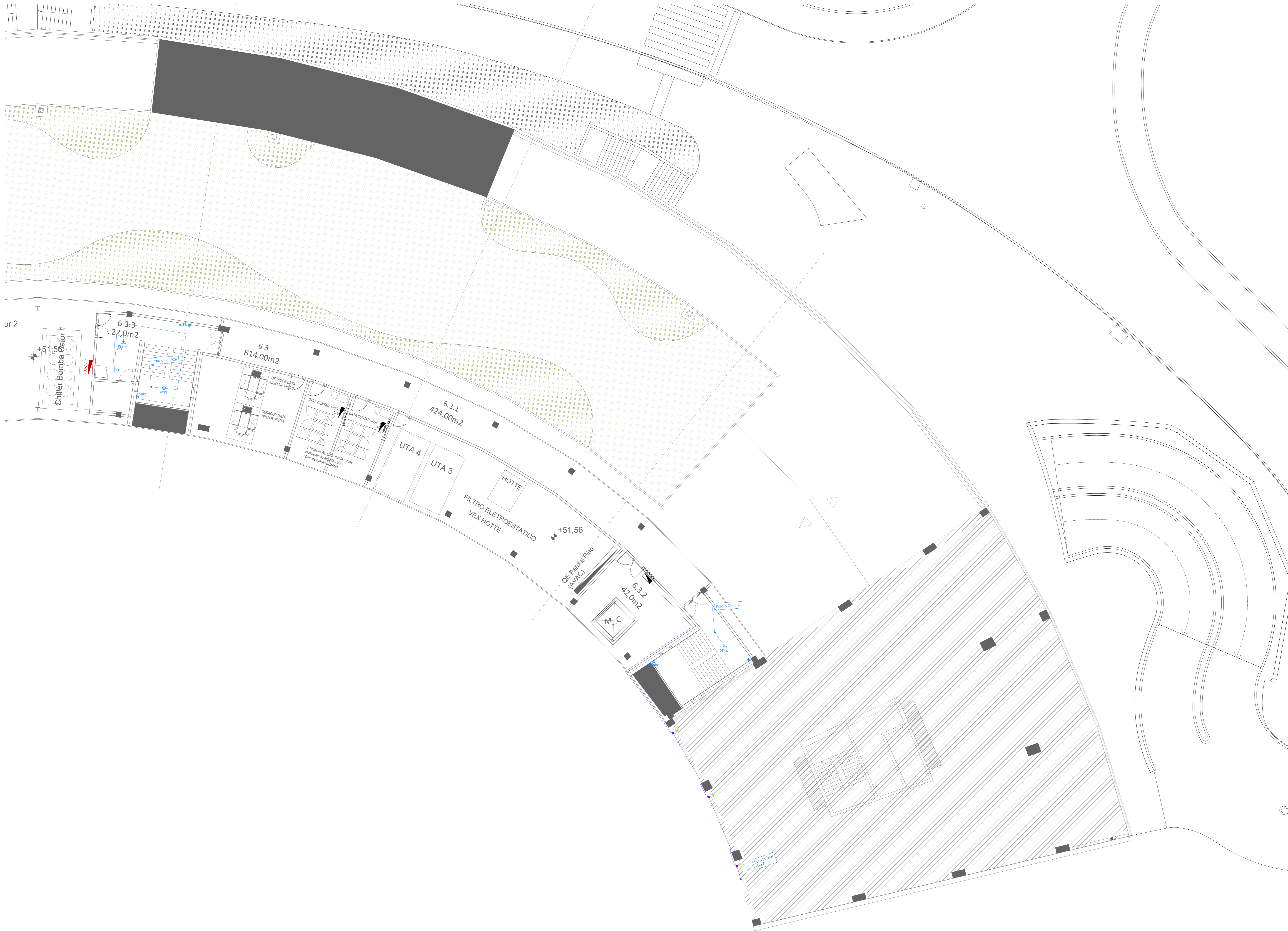
obra/local  
**PROJETO DE ARQUITETURA E ESPECIALIDADES DO TOPO NORTE DO ESTÁDIO MUNICIPAL DE LEIRIA, ARRABALDE D'AQUÉM**

especialidade/ fase  
**INSTALAÇÕES ELÉTRICAS**  
**Projeto de Execução**

desenhado  
**PISO 6 - Iluminação DALI e Controlo de Estores**

data 10.25 folha nº IE PE 04 6.12.02  
 escala 1:200

Este desenho e propriedade dos autores e não pode ser reproduzido, divulgado ou copiado, no todo ou em parte sem autorização expressa. Reservados todos os direitos para legislação em vigor. DEC - L81/63/85 (14 Março)



**LEGENDA TRAÇADO ESTORES**

- Comando de facho para controle de Estores - KNX
- Cabo de derivação para alimentação do motor de estores
- Cabo 5x1.5mm<sup>2</sup>
- Cabo 2x0.5mm<sup>2</sup> (E-Bus)

**NOTAS ESTORES**

Os estores serão controlados por um módulo KNX previsto no GE, sendo todos os circuitos dentro ou fora do quadro de distribuição. Caso seja feita de um motor no mesmo circuito deverá ser considerado um rede de 10A de carga.

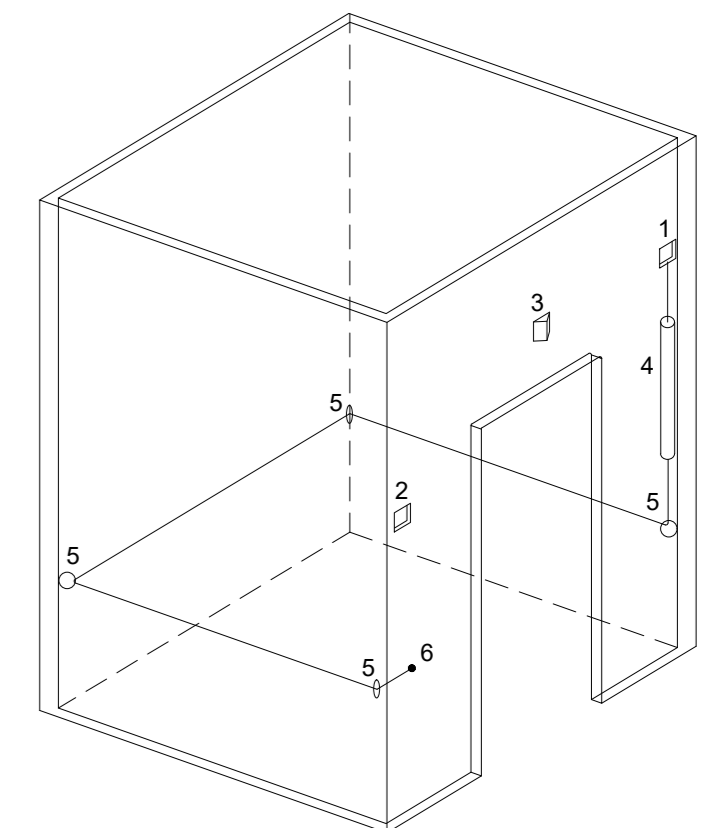
**Legenda Sistema de Chamada**

- Transformador 220VAC/24VDC localizado dentro do Quadro Básico
- Quatro de Alvos Expansível até 124 zonas
- Batão de pressão de cordão
- Batão de pressão de parede
- Sinalizador sonoro e luminoso
- Batão de pressão com iluminação de chamada para desativa local do sistema de chamada
- Cabo de derivação
- Cabo de alimentação do tipo X21 (R1, R2) 2x1.5mm<sup>2</sup>
- Cabo de comando / comunicação FV(E) 3x0.5mm<sup>2</sup>

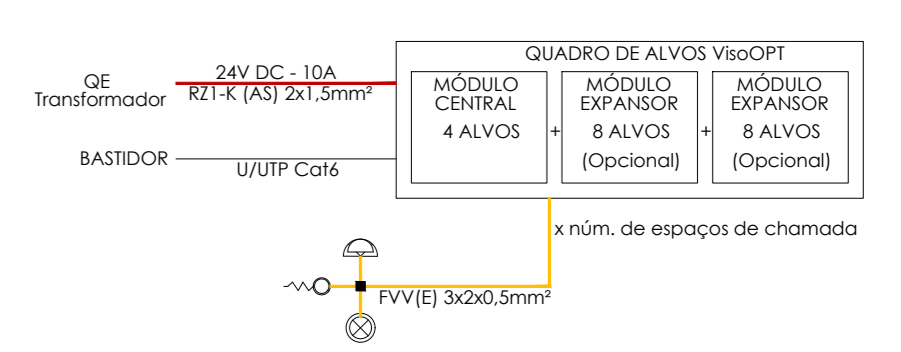
**Notas**

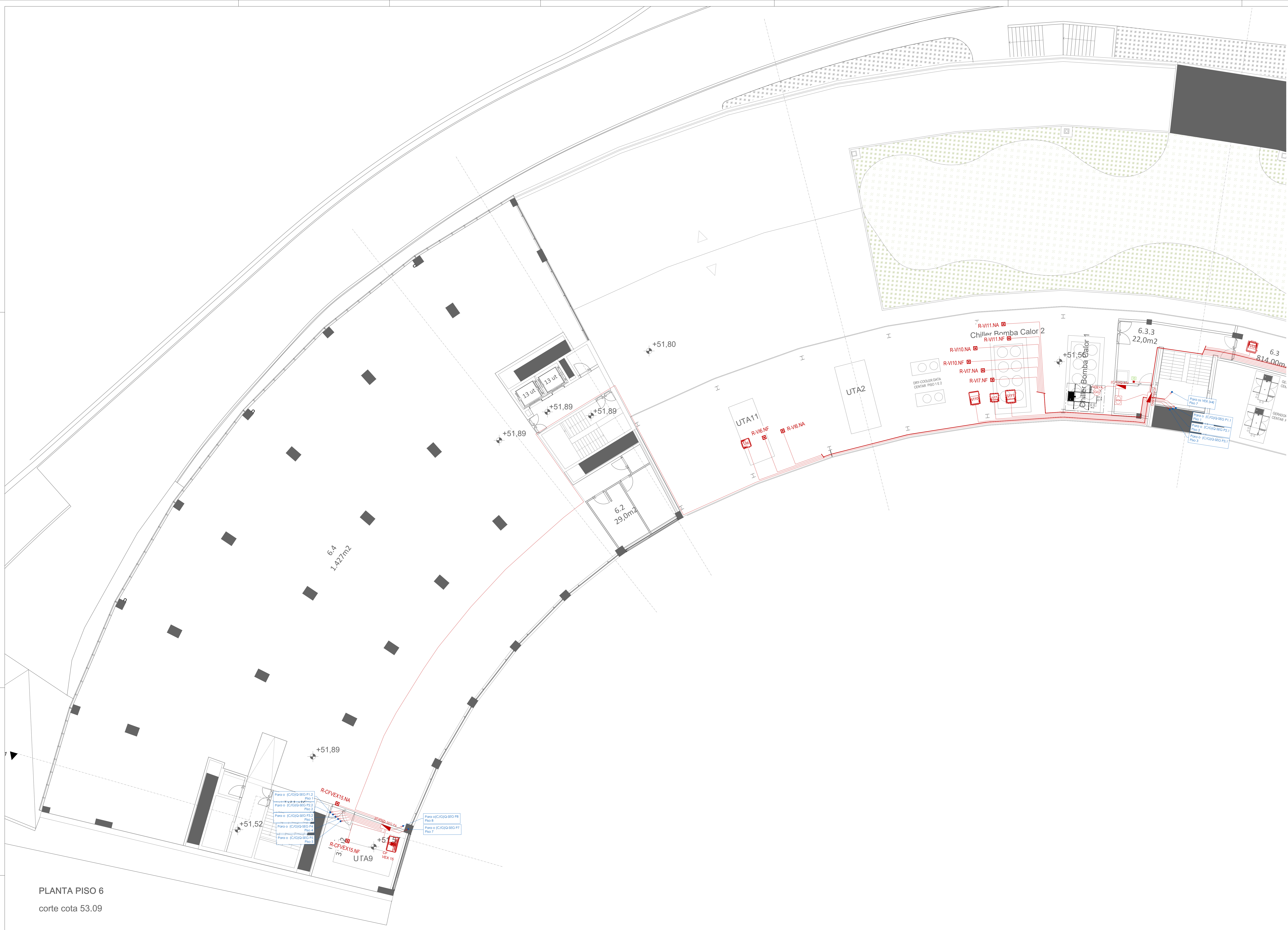
- No caso de não se prever a aplicação de cablagens nesta fase, deverão ser previstos as tubagens respectivas, estas devem ter uma quilha, para futuro rebouca dos cabos / condutores.  
 A cablagem será em tubo 020 ou conduto de cabos (previsto no projeto de RCD), em cabo FV(E) 3x0.5mm<sup>2</sup>.  
 - As localizações definidas dos equipamentos, deverão ser verificadas em obra, com o arquiteto.  
 - Nas transições de zonas corta-fogo, ou locais de risco diferentes, (de acordo com Projeto de Segurança Contra Incêndio), deverão ser utilizadas sistemas de proteção contra incêndio do tipo DWK, Masfic, do marca Tira, tipo ou equivalente, ou do tipo EL-Fum do marca Legrand, tipo ou equivalente, para aplicação nos atravessamentos de cabos de forma a criar uma obstrução corta-fogo, com resistência ao fogo adequada ao local a aplicar, ou sistemas equivalentes.

**ESQUEMA APLICAÇÃO APARELHAGEM EM WC DEFICIENTES**

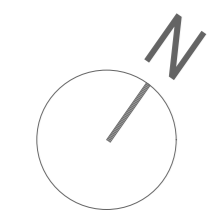


- Estaneta de Cordão Instalada no interior do WC
- Estaneta de passagem de sistema instalada no exterior do WC
- Estaneta instalada no exterior do WC
- Mão de obra (de 20mm)
- Passadouro para cordão
- Ponto de fixação do cordão





PLANTA PISO 6  
corte cota 53.09



LEGENDA EQUIPAMENTOS		
POS	DESCRIÇÃO	Voltagem
1	Balcão de Telecomunicações	230V
2	ATI	230V
3	ATI	230V
4	Secção de Selo	230V
5	Bombas de água	230V
6	Central de Detecção de Incêndio	230V
8	Videocâmera	40V
9	Estores Elétricos	230V
10	Smartizador acústico do CPH	—
11	Biscojeira Motorizada	—
E.A	Ascensor - Torre A	40V a 230V
E.B	Ascensor - Torre B	40V a 230V
E.D	Ascensor - Torre D	40V a 230V
E.E	Ascensor - Torre E	40V a 230V
MC	Monitor Cargas - Torre C	40V a 230V
VC	Ventilcovector	230V
R-VI11.NA/NF	Registo do Ventilacao X.NA ou NF	—

**NOTAS**  
Todos os pontos serão de aplicação aderente na parede, com IP55, exceto nos casos  
Mencionados em outros desenhos referidos com este.

NOTA: TODOS OS TRABALHOS DEVERÃO SER REALIZADOS DE ACORDO COM OS PROJETOS (PEÇAS ESCRITAS E DESENHADAS), SATISFIZENDO O ESPECIFICADO E CONSEQUENTE COM OS PRINCÍPIOS DA BOA EXECUÇÃO | TODAS AS MEDIDAS E QUANTIDADES DEVERÃO SER CONFIRMADAS EM OBRA. EM CASO DE ALTERAÇÃO CONSULTAR O PROJETISTA | EM CASO DE INCONGRUÊNCIA ENTRE DESENHOS, A ESCALA MAIOR É A QUE VIGORA | EM CASO DE INCOMPATIBILIDADE ENTRE O PROJETO DE ARQUITETURA E OS PROJETOS DE ESPECIALIDADES, DEVERÁ PREVALECER O PROJETO DE ARQUITETURA E DEVERÁ SER CONSULTADO O PROJETISTA | TODA E QUALQUER ALTERAÇÃO OU DÚVIDA NO DECORRER DA OBRA DEVERÁ SER COMUNICADA AO PROJETISTA, ANTES DA ENCOMENDA/ FABRICAÇÃO/ EXECUÇÃO DE QUALQUER TRABALHO | TODAS AS CORES E REFERÊNCIAS PRESENTES NAS PEÇAS DESENHADAS DEVERÃO SER PARTICIPADOS À COORDENAÇÃO | TODOS OS PORMENORES, FERRAGENS E ACESSÓRIOS DEVERÃO SER TESTADOS E APROVADOS EM OBRA PELO PROJETISTA

engenharia  
 Bruno Alexandre Vieira Freitas  
 Sérgio Alves  
 Alexandre Freitas  
 colaboração: Anasztasia Fetisova

**mube** arquitetura.com  
 Largo 5 de Outubro, nº 40, 1º DM 2400-120 Leiria  
 916608138 | mubeano@gmail.com

pedro jorge marques de lemos cordeiro, lda | nº cont. 514565292

requerente  
**Município de Leiria**

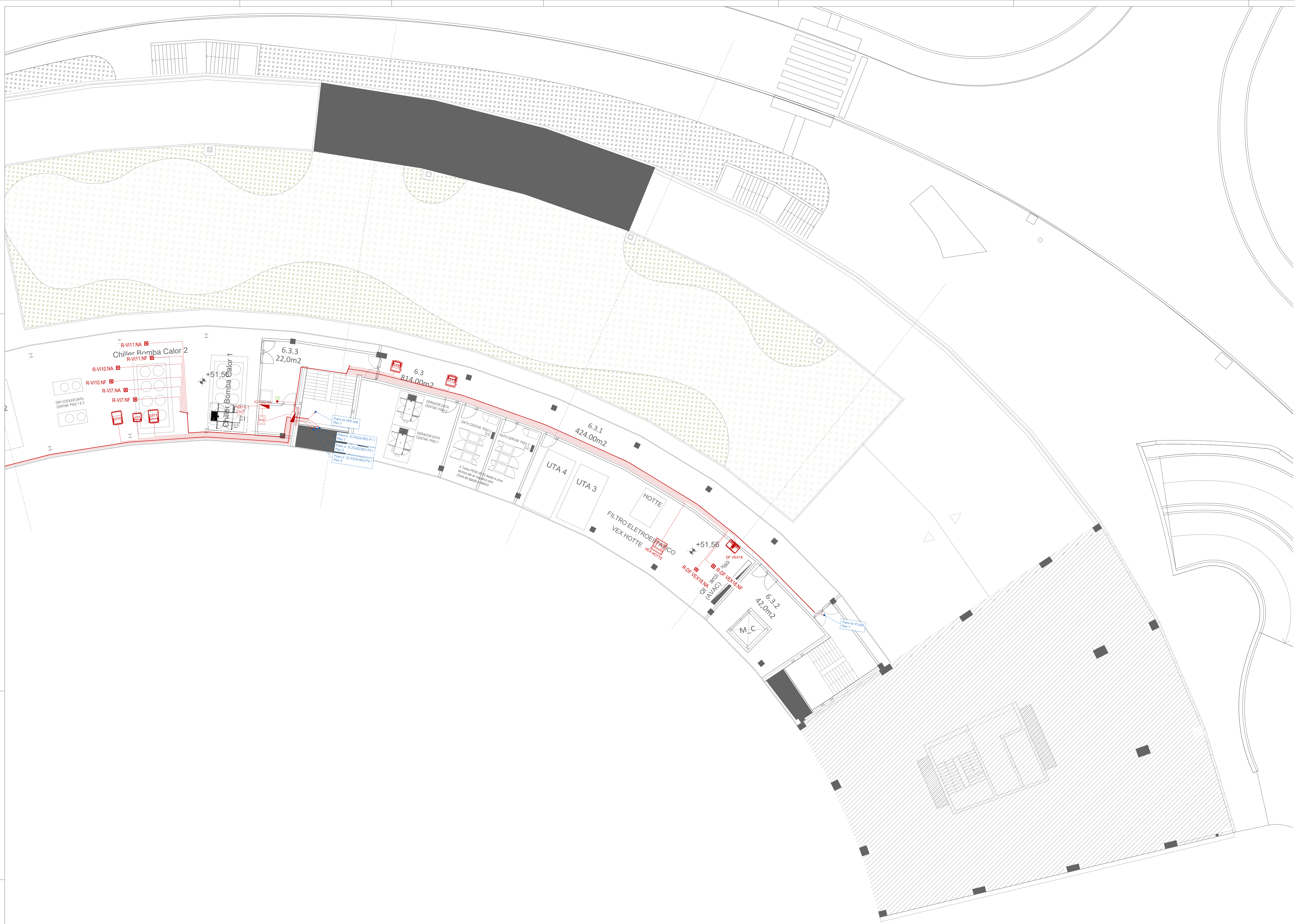
obra/local  
**PROJETO DE ARQUITETURA E ESPECIALIDADES DO TOPO NORTE DO ESTÁDIO MUNICIPAL DE LEIRIA, ARRABALDE D'AQUÉM**

especialidade/ fase  
**INSTALAÇÕES ELÉTRICAS  
 Projeto de Execução**

desenhado  
**PISO 6 - CIRCUITOS DE SEGURANÇA**

data 10.25 folha nº IE PE 04 6.14.02  
 (intitulado) 00.00.00 escala 1:200

Este desenho é propriedade dos autores e não pode ser reproduzido, divulgado ou copiado, no todo ou em parte sem autorização expressa. Reservados todos os direitos por legislação em vigor. DEC - L81/85 (14 Março)



**LEGENDA EQUIPAMENTOS**

PCS	DESCRIÇÃO	Unidade
1	Balcão de Telecomunicações	230V
2	ATE	230V
3	ATI	230V
4	Secador de Mão	230V
5	Iluminação Controlada	230V
6	Central de Detecção de Incêndio	230V
8	Videocâmara	400V
9	Estores Elétricos	230V
10	Smartizador acústico do CH	—
11	Biscojeira Motorizada	—
E.A	Ascensor - Torre A	400V a 230V
E.B	Ascensor - Torre B	400V a 230V
E.D	Ascensor - Torre D	400V a 230V
E.E	Ascensor - Torre E	400V a 230V
MC	Monte Cargas - Torre C	400V a 230V
VC	Ventilcovector	230V
R.VEX.MANIF	Registo do Ventilador X.NA ou NF	—

**NOTAS**

Todos os tomadas serão de aplicação aderente na parede, com IP55, exceto nos casos de Hotte que serão de aplicação aderente com fixa.

NOTA: TODOS OS TRABALHOS DEVERÃO SER REALIZADOS DE ACORDO COM OS PROJETOS (PEÇAS ESCRITAS E DESENHADAS), SATISFIZENDO O ESPECIFICADO E CONSEQUENTE COM OS PRINCÍPIOS DA BOA EXECUÇÃO | TODAS AS MEDIDAS E QUANTIDADES DEVERÃO SER CONFIRMADAS EM OBRA. EM CASO DE ALTERAÇÃO CONSULTAR O PROJETISTA | EM CASO DE INCONGRUÊNCIA ENTRE DESENHOS, A ESCALA MAIOR É A QUE VIGORA | EM CASO DE INCOMPATIBILIDADE ENTRE O PROJETO DE ARQUITETURA E OS PROJETOS DE ESPECIALIDADES, DEVERÁ PREVALECER O PROJETO DE ARQUITETURA E DEVERÁ SER CONSULTADO O PROJETISTA | TODA E QUALQUER ALTERAÇÃO OU DÚVIDA NO DECORRER DA OBRA DEVERÁ SER COMUNICADA AO PROJETISTA, ANTES DA ENCOMENDA/ FABRICAÇÃO/ EXECUÇÃO DE QUALQUER TRABALHO | TODAS AS CORES E REFERÊNCIAS PRESENTES NAS PEÇAS DESENHADAS DEVERÃO SER APROVADAS PELO PROJETISTA MEDIANTE APRESENTAÇÃO DE AMOSTRA EM OBRA | AS OMISSÕES OU ERROS DETETADOS NOS DESENHOS DEVERÃO SER PARTICIPADOS À COORDENAÇÃO | TODOS OS PORMENORES, FERRAGENS E ACESSÓRIOS DEVERÃO SER TESTADOS E APROVADOS EM OBRA PELO PROJETISTA

engenheiro  
 Bruno Alexandre Vieira Freitas  
 Sérgio Alves  
 Alexandre Freitas  
 colaboração: Anastasia Feteiro

**mbea** arquitetura.com  
 Largo 5 de Outubro, nº 40, 1º DM 2400-120 Leiria  
 916608138 | mbea@gmail.com

pedro jorge marques de lemos cordeiro, lda | nº cont. 514565292

requerente  
 Município de Leiria

obra/local  
 PROJETO DE ARQUITETURA E ESPECIALIDADES DO TOPO NORTE DO ESTÁDIO MUNICIPAL DE LEIRIA, ARRABALDE D'AQUÉM

especialidade/ fase  
 INSTALAÇÕES ELÉTRICAS  
 Projeto de Execução

designação  
**PISO 6 - CIRCUITOS DE SEGURANÇA**

data 10.25 folha nº IE PE 04 6.15.02  
 escala 1:200  
 (Inteira) 00.00.00 (Folha)

Este desenho é propriedade dos autores e não pode ser reproduzido, divulgado ou copiado, no todo ou em parte sem autorização expressa.  
 Reservados todos os direitos pelo legislador em vigor. DEC - L81/63/85 (14 Março)