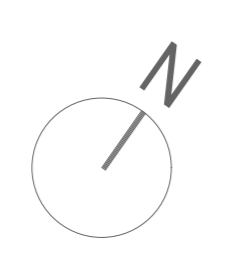


PLANTA PISO 7
 corte cota 56.89



LEGENDA BOTONEIRAS DE CORTE DE ENERGIA

| | |
|-------|--|
| CG | Corte Geral Local |
| CGA | Corte Geral Entrada Centro Associativo |
| CGS | Corte Geral Entrada Centro Negocios |
| CGC | Corte Geral Entrada Serviço Comum |
| AVAC | Corte Geral AVAC |
| FDI | Corte Geral Fotovoltaico |
| SEG | Corte Geral Energia Seguranca |
| GAR | Corte Geral Entrada Garagens (Reserva) |
| GERAL | Corte Geral do Energia do Edificio |

LEGENDA CABOS

| | |
|---|--|
| — | Cabo de Alimentação de Iluminação Exterior |
| — | Cabo de Alimentação à Remover |
| — | Cabo de Comando de Botoneiro R11 e MCA (A31) |

engenheiro
 Bruno Alexandre Vieira Freitas
 Sérgio Alves
 Alexandre Freitas
 colaboração: Anasztasia Feteirova

mbearquitectura.com
 Largo 5 de Outubro, nº 40, 1º DM 2400-120 Leiria
 916608138 | mubeiro@gmail.com

pedro jorge marques de lemos cordeiro, lda | nº cont. 514565292

requerente
 Município de Leiria

obra/local
PROJETO DE ARQUITETURA E ESPECIALIDADES DO TOPO NORTE DO ESTÁDIO MUNICIPAL DE LEIRIA, ARRABALDE D'AQUÉM

especialidade/ fase
INSTALAÇÕES ELÉTRICAS
 Projeto de Execução

desenhado
PISO 7 - ENTRADA DE ENERGIA / ALIMENTAÇÕES

data 10.25 folha nº IE PE 04 7.1.02
 escala 1:200
 (utilização) 00.00.00

Este desenho é propriedade dos autores e não pode ser reproduzido, divulgado ou copiado, no todo ou em parte, sem autorização expressa. Reservados todos os direitos para legislação em vigor. DEC - L81/63/85 (14 Março)

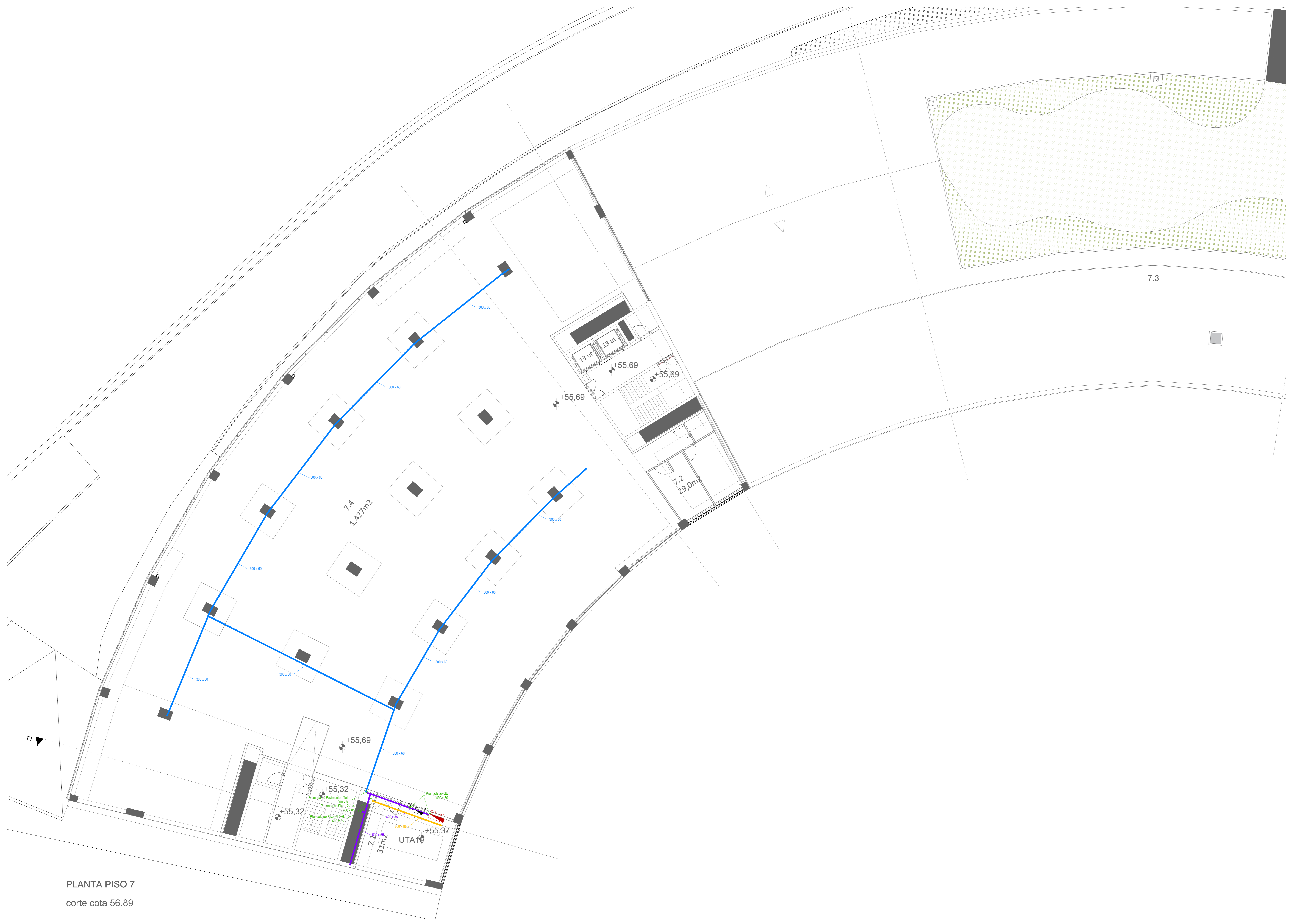
NOTA: TODOS OS TRABALHOS DEVERÃO SER REALIZADOS DE ACORDO COM OS PROJETOS (PEÇAS ESCRITAS E DESENHADAS), SATISFAZENDO O ESPECIFICADO E CONSEQUENTE COM OS PRINCÍPIOS DA BOA EXECUÇÃO | TODAS AS MEDIDAS E QUANTIDADES DEVERÃO SER CONFIRMADAS EM OBRA. EM CASO DE ALTERAÇÃO CONSULTAR O PROJETISTA | EM CASO DE INCONGRUÊNCIA ENTRE DESENHOS, A ESCALA MAIOR É A QUE VIGORA | EM CASO DE INCOMPATIBILIDADE ENTRE O PROJETO DE ARQUITETURA E OS PROJETOS DE ESPECIALIDADES, DEVERÁ PREVALECER O PROJETO DE ARQUITETURA E DEVERÁ SER CONSULTADO O PROJETISTA | TODA E QUALQUER ALTERAÇÃO OU DÚVIDA NO DECORRER DA OBRA DEVERÁ SER COMUNICADA AO PROJETISTA, ANTES DA ENCOMENDA/ FABRICAÇÃO/ EXECUÇÃO DE QUALQUER TRABALHO | TODAS AS CORES E REFERÊNCIAS PRESENTES NAS PEÇAS DESENHADAS DEVERÃO SER APROVADAS PELO PROJETISTA MEDIANTE APRESENTAÇÃO DE AMOSTRA EM OBRA | AS OMISSÕES OU ERROS DETETADOS NOS DESENHOS DEVERÃO SER PARTICIPADOS À COORDENAÇÃO | TODOS OS PORMENORES, FERRAGENS E ACESSÓRIOS DEVERÃO SER TESTADOS E APROVADOS EM OBRA PELO PROJETISTA

LEGENDA CAMINHOS CABOS

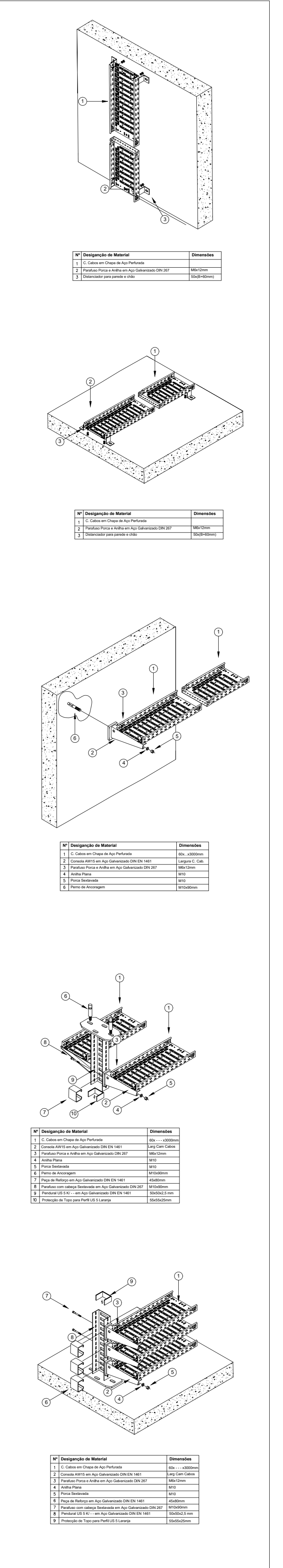
- CAMINHO DE CABOS APLICADO DESEJADO NA PAREDE
- CAMINHO DE CABOS APLICADO EM PAVIMENTO TÉCNICO COM BELAÇÃO ABERTA
- CAMINHO DE CABOS APLICADO EM SUSPENSÃO HO TETO / PAREDE
- TUBO V.D. NO TETO / PAREDE (Ø 40x1)
- TUBO FEAD 20x4 H403120

Condição de Significa

NOTA: Em todos os Quadros Símbolos será utilizada a sigla do Caminho de Cabos metálico ou Equipamento de Tenda, onde estes estejam presentes.



Pormenores Tipo, de montagem do caminho de cabos



PLANTA PISO 7
corte cota 56.89

engenharia
Bruno Alexandre Vieira Freitas
Sérgio Alves
Alexandre Freitas
colaboração: Anasztasia Felencik

mubearquitectura.com
Largo 5 de Outubro, nº 40, 1º DM 2400-120 Leiria
916608138 | mubearo@gmail.com

pedro jorge marques de lemos cordeiro, lda | nº cont. 514565292

requerimento
Município de Leiria

obra/local
PROJETO DE ARQUITETURA E ESPECIALIDADES DO TOPO NORTE DO ESTÁDIO MUNICIPAL DE LEIRIA, ARRABALDE D'AQUÉM

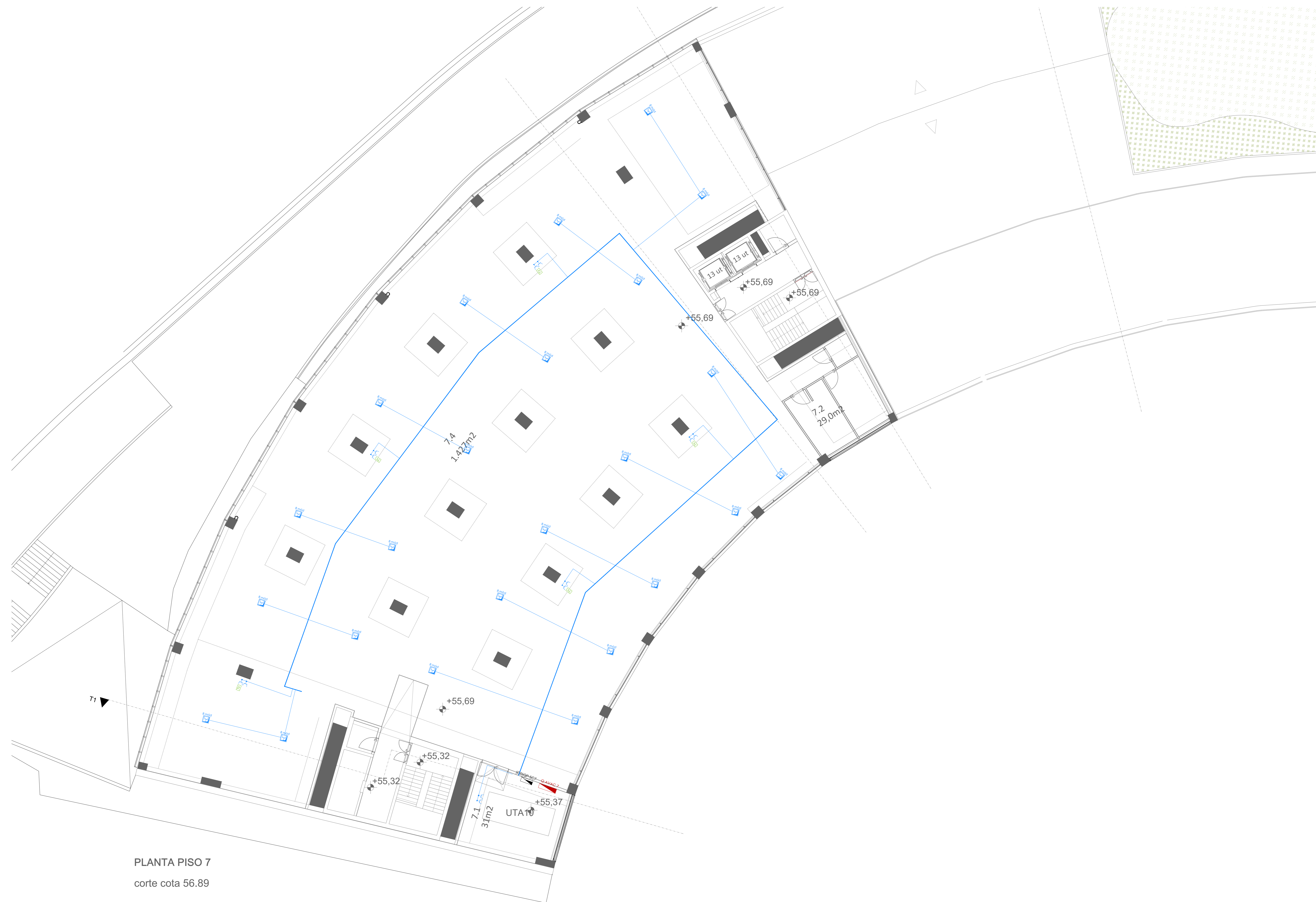
especialidade/ fase
**INSTALAÇÕES ELÉTRICAS
Projeto de Execução**

desenhado
PISO 7 - CAMINHO DE CABOS

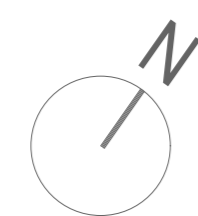
data 10.25 folha nº IE PE 04 7.2.02
[realização] 00.00.00 escala 1.200

Este desenho é propriedade dos autores e não pode ser reproduzido, divulgado ou copiado, no todo ou em parte sem autorização expressa.
Reservados todos os direitos, pelo legislador em vigor. DEC - LEI 63/85 (14 Março)

NOTA: TODOS OS TRABALHOS DEVERÃO SER REALIZADOS DE ACORDO COM OS PROJETOS (PEÇAS ESCRITAS E DESENHADAS), SATISFAZENDO O ESPECIFICADO E CONSEQUENTE COM OS PRINCÍPIOS DA BOA EXECUÇÃO | TODAS AS MEDIDAS E QUANTIDADES DEVERÃO SER CONFIRMADAS EM OBRA. EM CASO DE ALTERAÇÃO CONSULTAR O PROJETISTA | EM CASO DE INCONGRUÊNCIA ENTRE DESENHOS, A ESCALA MAIOR É A QUE VIGORA | EM CASO DE INCOMPATIBILIDADE ENTRE O PROJETO DE ARQUITETURA E OS PROJETOS DE ESPECIALIDADES, DEVERÁ PREVALECEER O PROJETO DE ARQUITETURA E DEVERÁ SER CONSULTADO O PROJETISTA | TODA E QUALQUER ALTERAÇÃO OU DÚVIDA NO DECORRER DA OBRA DEVERÁ SER COMUNICADA AO PROJETISTA, ANTES DA ENCOMENDA/ FABRICAÇÃO/ EXECUÇÃO DE QUALQUER TRABALHO | TODAS AS CORES E REFERÊNCIAS PRESENTES NAS PEÇAS DESENHADAS DEVERÃO SER APROVADAS PELO PROJETISTA MEDIANTE APRESENTAÇÃO DE AMOSTRA EM OBRA | AS OMISSÕES OU ERROS DETETADOS NOS DESENHOS DEVERÃO SER PARTICIPADOS À COORDENAÇÃO | TODOS OS PORMENORES, FERRAGENS E ACESSÓRIOS DEVERÃO TER ESTADOS E APROVADOS EM OBRA PELO PROJETISTA



PLANTA PISO 7
 corte cota 56.89



| LEGENDA EQUIPAMENTOS | | |
|----------------------|-----------------------------------|-------------|
| POS | DESCRIÇÃO | tenção |
| 1 | Bankador de Telecomunicações | 230V |
| 2 | ATI | 230V |
| 3 | ATI | 230V |
| 4 | Secador de Mão | 230V |
| 5 | Betoneira com rigo | 230V |
| 6 | Central de Detecção de Incêndio | 230V |
| 8 | Videocâmera | 400V |
| 9 | Estereógrafos | 230V |
| 10 | Sinalizador acústico do CPM | - |
| 11 | Buscador Motorizado | - |
| EA | Ascensor - Torre A | 400v e 230v |
| EB | Ascensor - Torre B | 400v e 230v |
| ED | Ascensor - Torre D | 400v e 230v |
| EE | Ascensor - Torre E | 400v e 230v |
| MC | Monte Cargas - Torre C | 400v e 230v |
| VC | Ventilador | 230V |
| R-VOLTA/NF | Registro do Ventilador X NA ou NF | - |

NOTAS

| LEGENDA COTA DE INSTALAÇÃO | | |
|----------------------------|------|-----------------------------|
| IDENTIFICADOR | COTA | EM RELAÇÃO |
| ⊙ | 15cm | Superfície de aplicação |
| ⊙ | - | Formosa Aplicada no Bancado |

engenheiro
 Bruno Alexandre Vieira Freitas
 Sérgio Alves
 Alexandre Freitas
 colaboração: Anasztasia Felenko

mube arquitetura.com
 Largo 5 de Outubro, nº 40, 1º Dº 2400-120 Leiria
 916608138 | mubeiro@gmail.com

pedro jorge marques de lemos cordeiro, lda | nº cont. 514565292

requerente
Município de Leiria

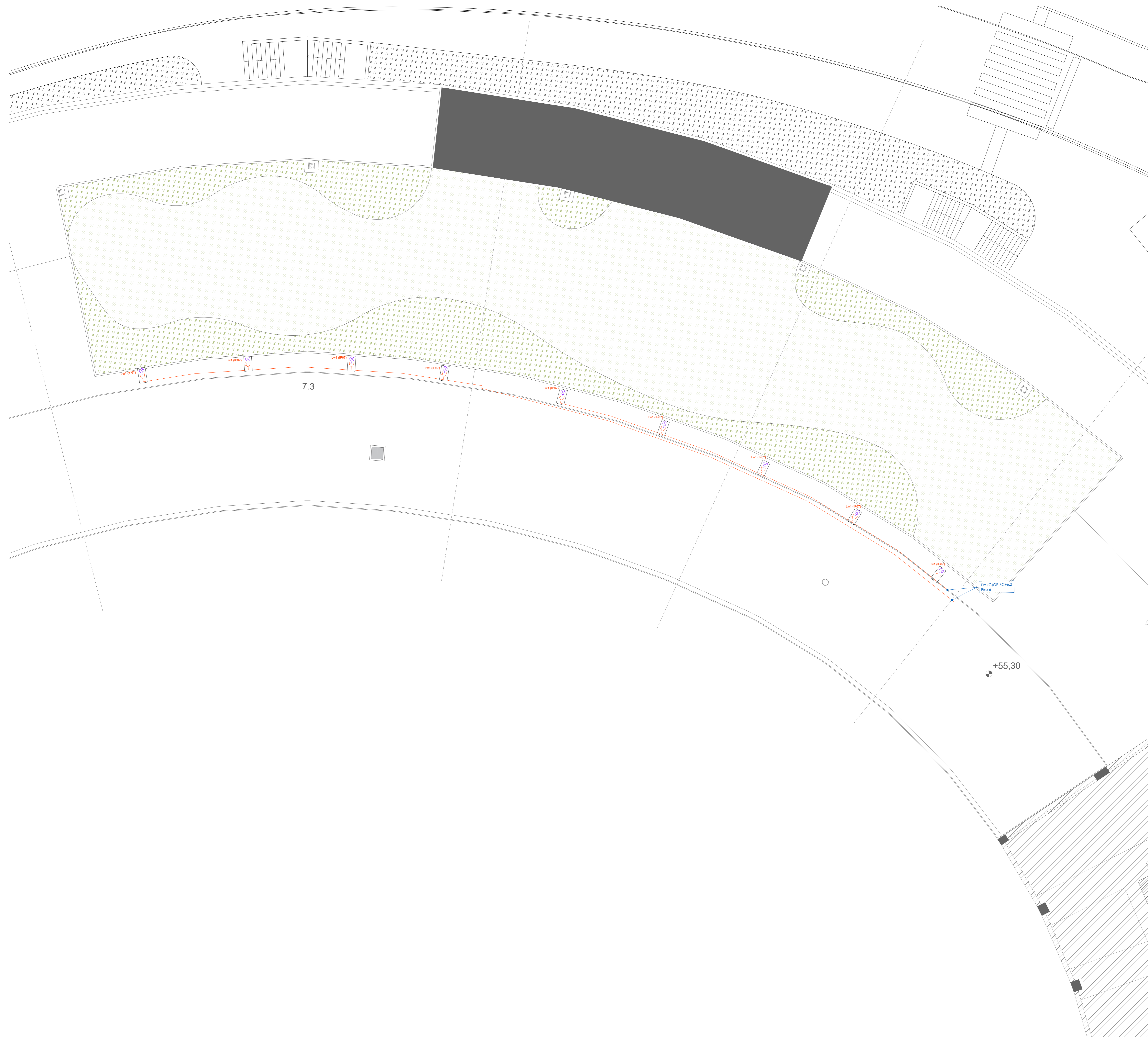
obra/local
PROJETO DE ARQUITETURA E ESPECIALIDADES DO TOPO NORTE DO ESTÁDIO MUNICIPAL DE LEIRIA, ARRABALDE D'AQUÉM

especialidade/ fase
INSTALAÇÕES ELÉTRICAS
 Projeto de Execução

desenhado
PISO 7 - TOMADAS

data 10.25 folha nº IE PE 04 7.3 02
 escala 00.00.00
 nº 1.200

NOTA: TODOS OS TRABALHOS DEVERÃO SER REALIZADOS DE ACORDO COM OS PROJETOS (PEÇAS ESCRITAS E DESENHADAS), SATISFAZENDO O ESPECIFICADO E CONSEQUENTE COM OS PRINCÍPIOS DA BOA EXECUÇÃO | TODAS AS MEDIDAS E QUANTIDADES DEVERÃO SER CONFIRMADAS EM OBRA. EM CASO DE ALTERAÇÃO CONSULTAR O PROJETISTA | EM CASO DE INCONGRUÊNCIA ENTRE DESENHOS, A ESCALA MAIOR É A QUE VIGORA | EM CASO DE INCOMPATIBILIDADE ENTRE O PROJETO DE ARQUITETURA E OS PROJETOS DE ESPECIALIDADES, DEVERÁ PREVALECER O PROJETO DE ARQUITETURA E DEVERÁ SER CONSULTADO O PROJETISTA | TODA E QUALQUER ALTERAÇÃO OU DÚVIDA NO DECORRER DA OBRA DEVERÁ SER COMUNICADA AO PROJETISTA, ANTES DA ENCOMENDA/ FABRICAÇÃO/ EXECUÇÃO DE QUALQUER TRABALHO | TODAS AS CORES E REFERÊNCIAS PRESENTES NAS PEÇAS DESENHADAS DEVERÃO SER APROVADAS PELO PROJETISTA MEDIANTE APRESENTAÇÃO DE AMOSTRA EM OBRA | AS OMISSÕES OU ERROS DETETADOS NOS DESENHOS DEVERÃO SER PARTICIPADOS À COORDENAÇÃO | TODOS OS PORMENORES, FERRAGENS E ACESSÓRIOS DEVERÃO SER TESTADOS E APROVADOS EM OBRA PELO PROJETISTA



LEGENDA DE TIPORES

| | |
|-----------|---------------|
| DD4N | PD4N-DALYS1 |
| DD7N | PD7N-DALYS1 |
| DD3N-IC | PD3N-IC |
| DD3N-IC-M | PD3N-IC-MACIO |

SIMBOLOGIA - LUMINÁRIAS LUMINOTÉCNIA

| | |
|------|--|
| L01 | Luminária LED, candeeiro P6, 27W, 2800lm, 870lmW, 2700K/3000K, IP20 |
| L01a | Luminária LED, candeeiro Secretária, 12W, 1059lm, 96lmW, 2700K/3000K, IP20 |
| L02 | Luminária LED, candeeiro tipo T66, montagem suspensa, 27Wx33W, 2800lm/4800lm, 104lmW/145lmW, 2700K, IP20 |
| L03 | Luminária LED, candeeiro Globo P6, montagem piso, 2x33W, 9600lm, 145lmW, 2700K/3000K, IP20 |
| L04 | Luminária em perfil vertical, com 12 luminárias, 12x21W, 2700K/3000K, IP20 |
| L05 | Calha trifásica saliente para módulos LED, DALI, IP20 |
| L05a | Modulo Luz LED directa, montagem em calha, 45W, 356lm, 193lmW, DALI, 3000K, Opal, CRI >= 90, IP20 |
| L05b | Modulo Luz LED indirecta, montagem em calha, 3x15W, DALI, 3000K, CRI >= 90, IP20, <19° |
| L05c | Calha trifásica encastrada linear para módulos LED, DALI, IP20 |
| L06 | Luminária LED NIE, montagem saliente vertical, 27Wx1 + 1,4Wx1, 396lm, 133lmW, 4000K, IP65, com sensor |
| L06a | Luminária LED, montagem saliente vertical, 27W, 396lm, 133lmW, 4000K, IP65 |
| L07 | Luminária LED, montagem saliente, 34W, 5131lm, 128lmW, 3000K, IP65 |
| L07a | Luminária LED, montagem saliente, 44W, 7110lm, 137lmW, 3000K, IP65 |
| L07b | Luminária LED, montagem saliente, 27W, 3791lm, 127lmW, 3000K, IP65 |
| L07c | Luminária LED, montagem saliente, 20W, 3070lm, 128lmW, 3000K, IP65 |
| L07d | Luminária LED, montagem suspensa, 44W, 7110lm, 137lmW, 3000K, IP65 |
| L08 | Luminária Light LED, montagem encastrada, 8W, 586lm, 72lmW, 3000K, IP65, 0° flexo articulado, 48° |
| L08a | Luminária Light LED, montagem encastrada, 8W, 510lm, 64lmW, 3000K, IP65, assétrica |
| L09 | Perfil de LED Prismático, montagem suspensa, Lx1D, 68Wx1m, DALI, 3700lm, 65lmW, 3000K, IP40 |
| L09a | Perfil de LED, montagem suspensa, Lx1D, 48Wx1m, DALI, 3763lm, 65lmW, 3000K, IP40 |
| L10 | Projector de Luz de aspecto, 8W, 610lm, 81lmW, <12°, 3000K, IP 65, 230V |
| L11 | Luminária estante LED, montagem saliente, 30W, 3811lm, 135lmW, 4000K, IP65 |
| L11a | Luminária estante LED, montagem saliente, 24W, 3136lm, 131lmW, 4000K, IP65 |
| L11b | Luminária estante LED, montagem saliente, 12W, 1568lm, 131lmW, 4000K, IP65 |
| L12 | Linha LED em perfil v 45°, montagem saliente, 24Wx1m, 3000K, IP40 |
| L13 | Perfil LED Suspensa L0, 25Wx1m DALI, 3000K, IP20 e Calha trifásica para Projector LED, DALI, IP20 |
| L13a | Projector LED orientavel, montagem em calha, 24W, DALI, 3000K, CRI >= 90, IP20, <19° |
| L14 | Calha trifásica para Projector LED, montagem saliente/suspensa, DALI, IP20 |
| L14a | Projector LED orientavel, montagem em calha, 24W, DALI, 3000K, CRI >= 90, IP20, <19° |
| L15 | Linha LED em perfil v 45°, montagem saliente, 24Wx1m, DALI, 3000K, IP40 |
| L16 | Linha LED em perfil v 45°, montagem saliente, 14Wx1m, 3000K, IP65 |
| L17 | Downlight, montagem saliente, 12W, 860lm, 72lmW, <12°, 3000K, IP40 |
| L18 | Luminária assétrica LED, montagem saliente, 58W, 5286lm, 193lmW, 4000K, IP65 |
| LR | Iluminação Recurso para recorte na Fachada Luminária a definir pela arquitectura |
| LH | Iluminação Hotte Luminária a definir pelo fornecedor Hotte |
| Lx | Ponto de Luz no tecto Luminária a definir pela arquitectura |
| Lw | Ponto de Luz no pavimento (domada) Luminária a definir pela arquitectura |
| Ly | Ponto de Luz no Paredo Luminária a definir pela arquitectura |
| Ly2 | Ponto de Luz na Parede (domada) Luminária a definir pela arquitectura |
| Ly3 | Ponto de Luz no Paredo Luminária a definir pela arquitectura |

NOTA: Estética das Luminárias, posicões e pormenores de montagem de acordo com fichas técnicas.

ZONAS QUE NÃO SÃO ALVO DE INTERVENÇÃO DO PROJECTO LUMINOTÉCNIA

engenheiro
Bruno Alexandre Vieira Freitas
 Sérgio Alves
 Alexandre Freitas
 colaboração: Anasztasia Fetisova

mubea
 Largo 5 de Outubro, nº 40, 1º Dº 2400-120 Leiria
 91660818 | mubea@gmail.com

pedro jorge marques de lemos cordeiro, lda | nº cont. 514565292

requerente
 Município de Leiria

obra/local
PROJETO DE ARQUITETURA E ESPECIALIDADES DO TOPO NORTE DO ESTÁDIO MUNICIPAL DE LEIRIA, ARRABALDE D'AQUÉM

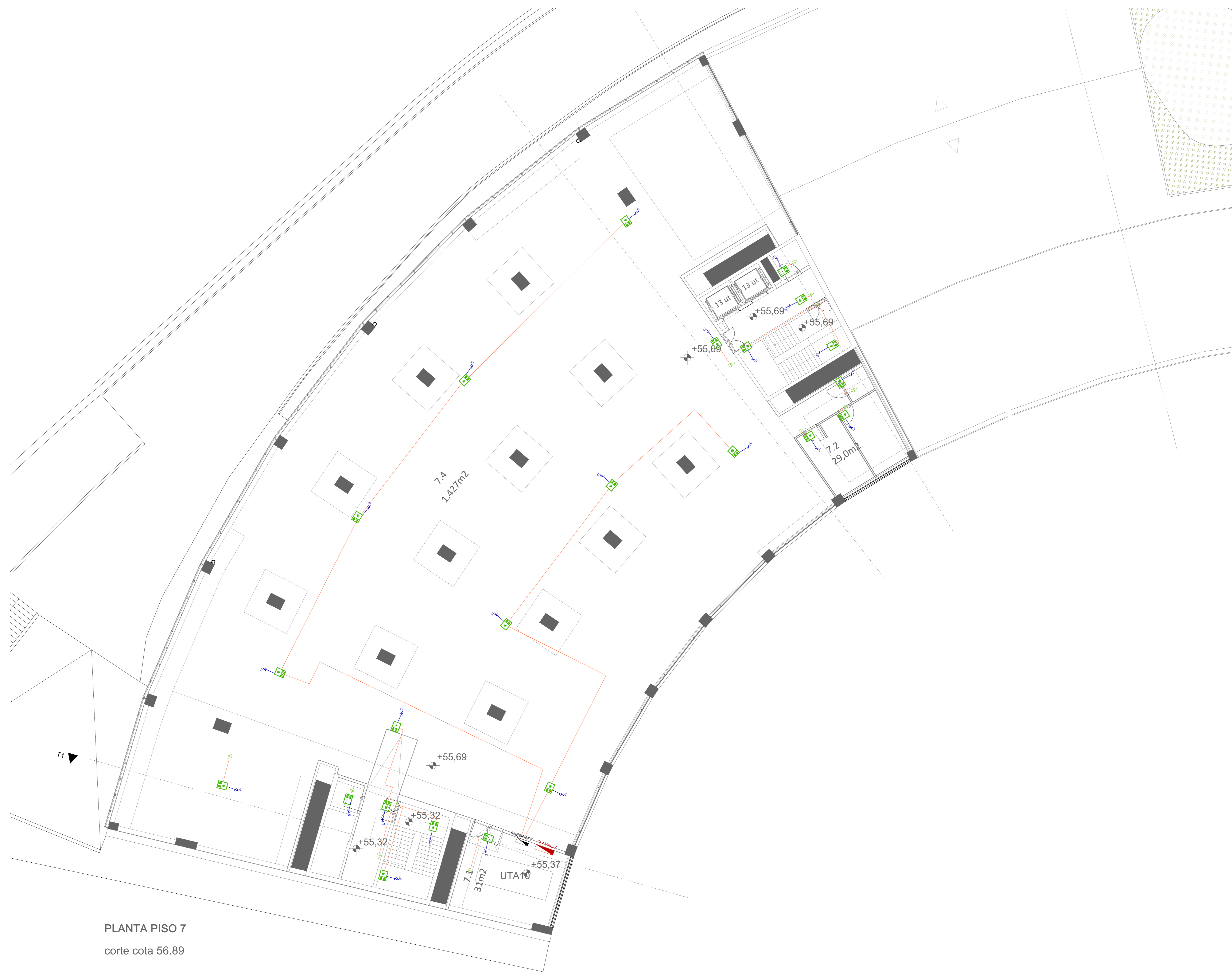
especialidade/ fase
INSTALAÇÕES ELÉTRICAS
 Projeto de Execução

desenhado
PISO 7 - ILUMINAÇÃO NORMAL

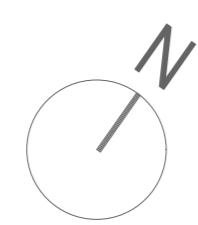
data 10.25 folha nº IE PE 04 7.5 02
 escala 00.00.00
 nº 1.200

Este desenho é propriedade dos autores e não pode ser reproduzido, divulgado ou copiado, no todo ou em parte, sem autorização expressa. Reservados todos os direitos pela legislação em vigor. DEC - Lei 63/85 (14 Março)

NOTA: TODOS OS TRABALHOS DEVERÃO SER REALIZADOS DE ACORDO COM OS PROJETOS (PEÇAS ESCRITAS E DESENHADAS), SATISFAZENDO O ESPECIFICADO E CONSEQUENTE COM OS PRINCÍPIOS DA BOA EXECUÇÃO | TODAS AS MEDIDAS E QUANTIDADES DEVERÃO SER CONFIRMADAS EM OBRA. EM CASO DE ALTERAÇÃO CONSULTAR O PROJETISTA | EM CASO DE INCONGRUÊNCIA ENTRE DESENHOS, A ESCALA MAIOR É A QUE VIGORA | EM CASO DE INCOMPATIBILIDADE ENTRE O PROJETO DE ARQUITETURA E OS PROJETOS DE ESPECIALIDADES, DEVERÁ PREVALECER O PROJETO DE ARQUITETURA E DEVERÁ SER CONSULTADO O PROJETISTA | TODA E QUALQUER ALTERAÇÃO OU DÚVIDA NO DECORRER DA OBRA DEVERÁ SER COMUNICADA AO PROJETISTA, ANTES DA ENCOMENDA/ FABRICAÇÃO/ EXECUÇÃO DE QUALQUER TRABALHO | TODAS AS CORES E REFERÊNCIAS PRESENTES NAS PEÇAS DESENHADAS DEVERÃO SER APROVADAS PELO PROJETISTA MEDIANTE APRESENTAÇÃO DE AMOSTRA DE OBRA | AS OMISSÕES OU ERROS DETETADOS NOS DESENHOS DEVERÃO SER PARTICIPADOS À COORDENAÇÃO | TODOS OS PORMENORES, FERRAGENS E ACESSÓRIOS DEVERÃO SER TESTADOS E APROVADOS EM OBRA PELO PROJETISTA



PLANTA PISO 7
 corte cota 56.89



LEGENDA

- Cotas de elevação consideradas na administração do sistema de iluminação normal
- Indicador de Bocas Autônomas e Liga ou Quadro Elétrico de ligação respectiva

engenheiro
 Bruno Alexandre Vieira Freitas
 Sérgio Alves
 Alexandre Freitas
 colaboração: Anasztasia Felenko

mbe **mbearquitectura.com**
 Largo 5 de Outubro, nº 40, 1º DM 2400-120 Leiria
 916608138 | mbeiro@gmail.com

pedro jorge marques de lemos cordeiro, lda | nº cont. 514565292

requerente
Município de Leiria

obra/local
PROJETO DE ARQUITETURA E ESPECIALIDADES DO TOPO NORTE DO ESTÁDIO MUNICIPAL DE LEIRIA, ARRABALDE D'AQUÉM

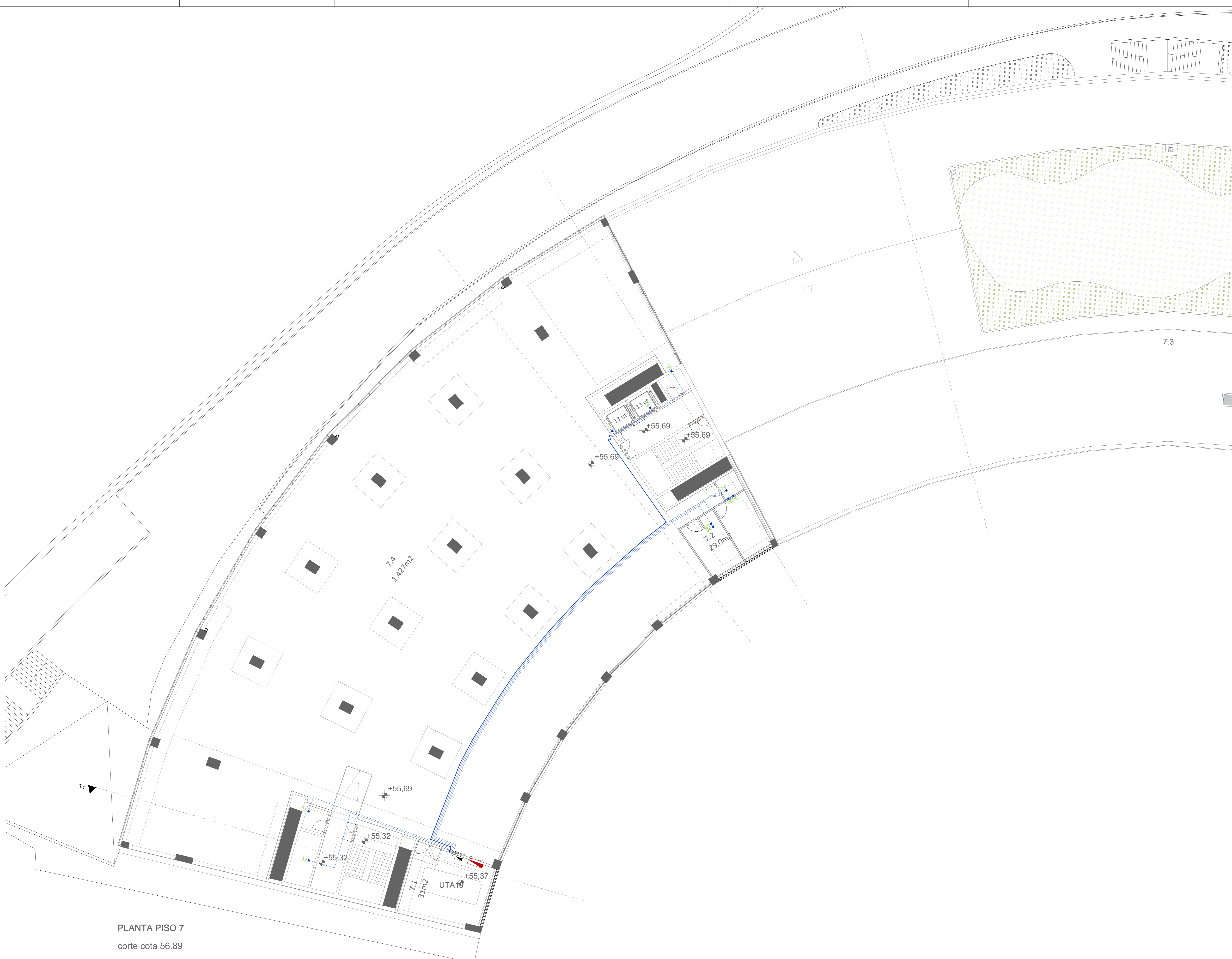
especialidade/ fase
**INSTALAÇÕES ELÉTRICAS
 Projeto de Execução**

designação
PISO 7 - ILUMINAÇÃO DE EMERGÊNCIA

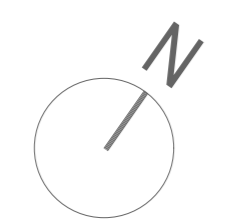
| data | 10.25 | folha nº | IE | PE | 04 | 1.20 | |
|-----------|----------|----------|----|----|----|------|-------|
| intalação | 00.00.00 | escala | | | | | 1.200 |

NOTA: TODOS OS TRABALHOS DEVERÃO SER REALIZADOS DE ACORDO COM OS PROJETOS (PEÇAS ESCRITAS E DESENHADAS), SATISFAZENDO O ESPECIFICADO E CONSEQUENTE COM OS PRINCÍPIOS DA BOA EXECUÇÃO | TODAS AS MEDIDAS E QUANTIDADES DEVERÃO SER CONFIRMADAS EM OBRA. EM CASO DE ALTERAÇÃO CONSULTAR O PROJETISTA | EM CASO DE INCONGRUÊNCIA ENTRE DESENHOS, A ESCALA MAIOR É A QUE VIGORA | EM CASO DE INCOMPATIBILIDADE ENTRE O PROJETO DE ARQUITETURA E OS PROJETOS DE ESPECIALIDADES, DEVERÁ PREVALECER O PROJETO DE ARQUITETURA E DEVERÁ SER CONSULTADO O PROJETISTA | TODA E QUALQUER ALTERAÇÃO OU DÚVIDA NO DECORRER DA OBRA DEVERÁ SER COMUNICADA AO PROJETISTA, ANTES DA ENCOMENDA/ FABRICAÇÃO/ EXECUÇÃO DE QUALQUER TRABALHO | TODAS AS CORES E REFERÊNCIAS PRESENTES NAS PEÇAS DESENHADAS DEVERÃO SER APROVADAS PELO PROJETISTA MEDIANTE APRESENTAÇÃO DE AMOSTRA EM OBRA | AS OMISSÕES OU ERROS DETETADOS NOS DESENHOS DEVERÃO SER PARTICIPADOS À COORDENAÇÃO | TODOS OS PORMENORES, FERRAGENS E ACESSÓRIOS DEVERÃO SER TESTADOS E APROVADOS EM OBRA PELO PROJETISTA

Este desenho é propriedade dos autores e não pode ser reproduzido, divulgado ou usado, no todo ou em parte, sem autorização expressa. Reservados todos os direitos, para legislação em vigor. DEC - LEI 63/85 (14 Março)



PLANTA PISO 7
 corte cota 56.89



| POS | DESCRIÇÃO | Tensão |
|-------------|-----------------------------------|-------------|
| 1 | Barridos de telecomunicações | 220V |
| 2 | ATI | 220V |
| 3 | ATI | 220V |
| 4 | Secador de mãos | 220V |
| 5 | Defumador para rede | 220V |
| 6 | Central de Detecção de Incêndio | 220V |
| 8 | Videocâmera | 400V |
| 9 | Estados Elétricos | 220V |
| 10 | Sinalizador acústico de CPI | - |
| 11 | Balcão Motorizado | - |
| E.A | Ascensor - Torre A | 400V e 220V |
| E.B | Ascensor - Torre B | 400V e 220V |
| E.D | Ascensor - Torre D | 400V e 220V |
| E.E | Ascensor - Torre E | 400V e 220V |
| M.C | Monte Cargas - Torre C | 400V e 220V |
| V.C | Verificador | 220V |
| B-VOLTA/INF | Região do Verificador X N/A ou NF | - |

NOTAS
 Todas as formas e áreas de aplicação saliente na parede, com IPTS, exceto nas áreas hachuradas que serão de aplicação saliente com IPTS.

NOTA: TODOS OS TRABALHOS DEVERÃO SER REALIZADOS DE ACORDO COM OS PROJETOS (PEÇAS ESCRITAS E DESENHADAS), SATISFAZENDO O ESPECIFICADO E CONSEQUENTE COM OS PRINCÍPIOS DA BOA EXECUÇÃO | TODAS AS MEDIDAS E QUANTIDADES DEVERÃO SER CONFIRMADAS EM OBRA. EM CASO DE ALTERAÇÃO CONSULTAR O PROJETISTA | EM CASO DE INCONGRUÊNCIA ENTRE DESENHOS, A ESCALA MAIOR É A QUE VIGORA | EM CASO DE INCOMPATIBILIDADE ENTRE O PROJETO DE ARQUITETURA E OS PROJETOS DE ESPECIALIDADES, DEVERÁ PREVALECER O PROJETO DE ARQUITETURA E DEVERÁ SER CONSULTADO O PROJETISTA | TODA E QUALQUER ALTERAÇÃO OU DÚVIDA NO DECORRER DA OBRA DEVERÁ SER COMUNICADA AO PROJETISTA, ANTES DA ENCOMENDA/ FABRICAÇÃO/ EXECUÇÃO DE QUALQUER TRABALHO | TODAS AS CORES E REFERÊNCIAS PRESENTES NAS PEÇAS DESENHADAS DEVERÃO SER APROVADAS PELO PROJETISTA MEDIANTE APRESENTAÇÃO DE AMOSTRA EM OBRA | AS OMISSÕES OU ERROS DETETADOS NOS DESENHOS DEVERÃO SER PARTICIPADOS À COORDENAÇÃO | TODOS OS PORMENORES, FERRAGENS E ACESSÓRIOS DEVERÃO SER TESTADOS E APROVADOS EM OBRA PELO PROJETISTA

engenheiro
 Bruno Alexandre Vieira Freitas
 Sérgio Alves
 Alexandre Freitas
 colaboração: Anasztasia Feteiro

mubearquitectura.com
 Largo 5 de Outubro, nº 40, 1º DM 2400-120 Leiria
 916608138 | mubearo@gmail.com

pedro jorge marques de lemos cordeiro, lda | nº cont. 514565292

requerente
Município de Leiria

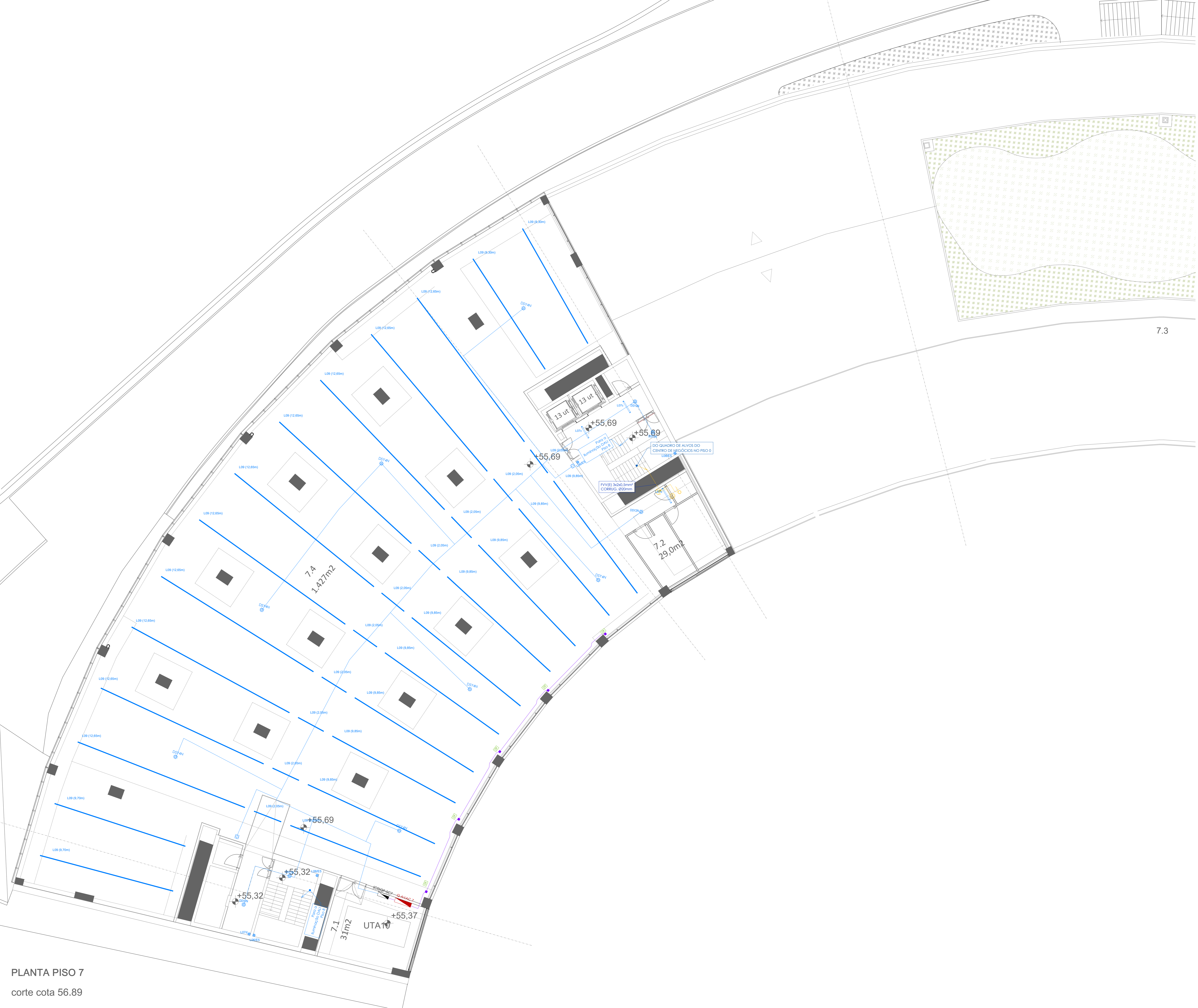
obra/local
PROJETO DE ARQUITETURA E ESPECIALIDADES DO TOPO NORTE DO ESTÁDIO MUNICIPAL DE LEIRIA, ARRABALDE D'AQUÉM

especialidade/ fase
INSTALAÇÕES ELÉTRICAS
 Projeto de Execução

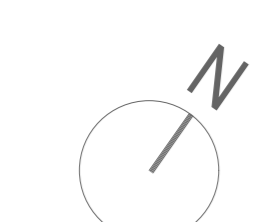
desenhado
PISO 7 - EQUIPAMENTOS

data 10.25 folha nº IE PE 04 7.7 02
 escala 1:200
 (intalação) 00.00.00

Este desenho e propriedade dos autores e não pode ser reproduzido, divulgado ou copiado, no todo ou em parte sem autorização expressa. Reservados todos os direitos pelo legislador em vigor. DEC - LEI 63/85 (14 Março)



PLANTA PISO 7
 corte cota 56.89



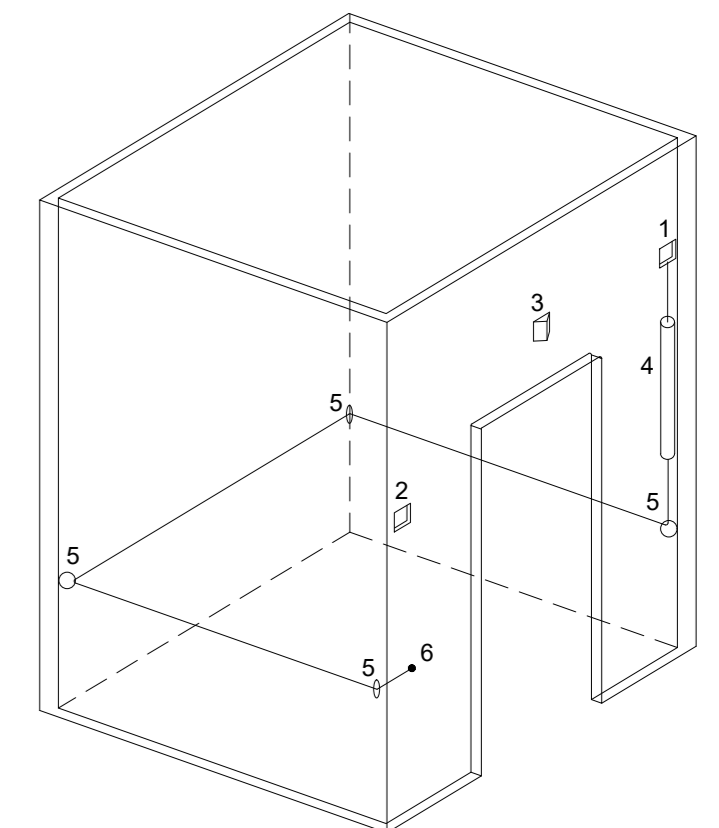
Legenda Sistema de Chamada

- Transformador 220VAC/24VDC localizado dentro do Quadro Básico
- Cabo de Alvos Expandível 124 zonas
- Cabo de pressão de cordão
- Cabo de pressão de parede
- Síncronizador sonoro e luminoso
- Cabo de pressão com iluminação de chamada para sistema local do sistema de chamada
- Caixa de derivação
- Cabo de alimentação do tipo X21 (R, B) 2x1.5mm
- Cabo de comando / comunicação FV(FE) 3x0.5mm

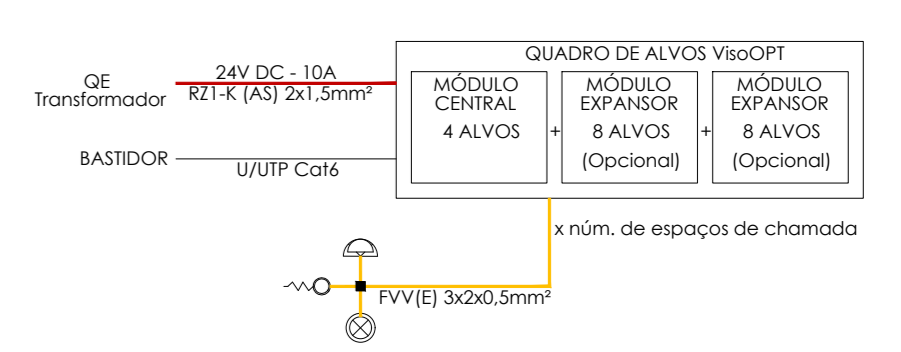
Notas

- No caso de não se prever a aplicação de cablagens nesta fase, deverão ser previstos os tubagens respectivas, estas devem ter uma quebra, para futuro rebouco dos cabos / condutores.
- A cablagem será em tubo Ø20 ou conduto de cabos (previsto no projeto de REI), em cabo FV(FE) 3x0.5mm².
- As localizações definitivas dos equipamentos, deverão ser verificadas em obra, com o arquiteto.
- Nas transições de zonas corta-fogo, ou locais de risco diferentes, (de acordo com Projeto de Segurança Contra Incêndio), deverão ser utilizados sistemas de proteção contra incêndio do tipo DMK Mastik da marca Tria, tipo ou equivalente, ou do tipo EL-Fum da marca Legrand, tipo ou equivalente, para aplicação nos atravessamentos de cabos de forma a criar uma vedação corta-fogo, com resistência ao fogo adequada ao local a aplicar, ou sistemas equivalentes.

ESQUEMA APLICAÇÃO APARELHAGEM EM WC DEFICIENTES



- 1 Botão de Chamada instalado no interior do WC
- 2 Botão de chamada de sistema instalado no exterior do WC
- 3 Sinalizador instalado no exterior do WC
- 4 Cabo de pressão (Ø 20mm)
- 5 Passadeira para cordão
- 6 Ponto de fixação do cordão



LEGENDA TRAJADO ESTORES

- Comando de fecho para controle de bobinas - XHX
- Cabo de derivação para alimentação do motor de estores
- Cabo 0,5 1.5mm²
- Cabo 2x0.5mm² (B-Bu)

NOTAS ESTORES

Os estores serão controlados por um módulo XHX previsto no GE, sendo todas as circuitos dentro do quadro, sendo de dois pólos. Como medida de segurança, o mesmo circuito deverá ser considerado um fecho de fim de curso.

engenheiro
 Bruno Alexandre Vieira Freitas
 Sérgio Alves
 Alexandre Freitas
 colaboração: Anasztasia Fetisova
 mubaarquitectura.com
 Largo 5 de Outubro, nº 40, 1º Dº 2400-120 Leiria
 916608138 | mubara@gmail.com

pedro Jorge marques de lemos cordeiro, lda | n.º cont. 514565292

obra/local
 PROJETO DE ARQUITETURA E ESPECIALIDADES DO TOPO NORTE DO ESTÁDIO MUNICIPAL DE LEIRIA, ARRABALDE D'AQUÉM

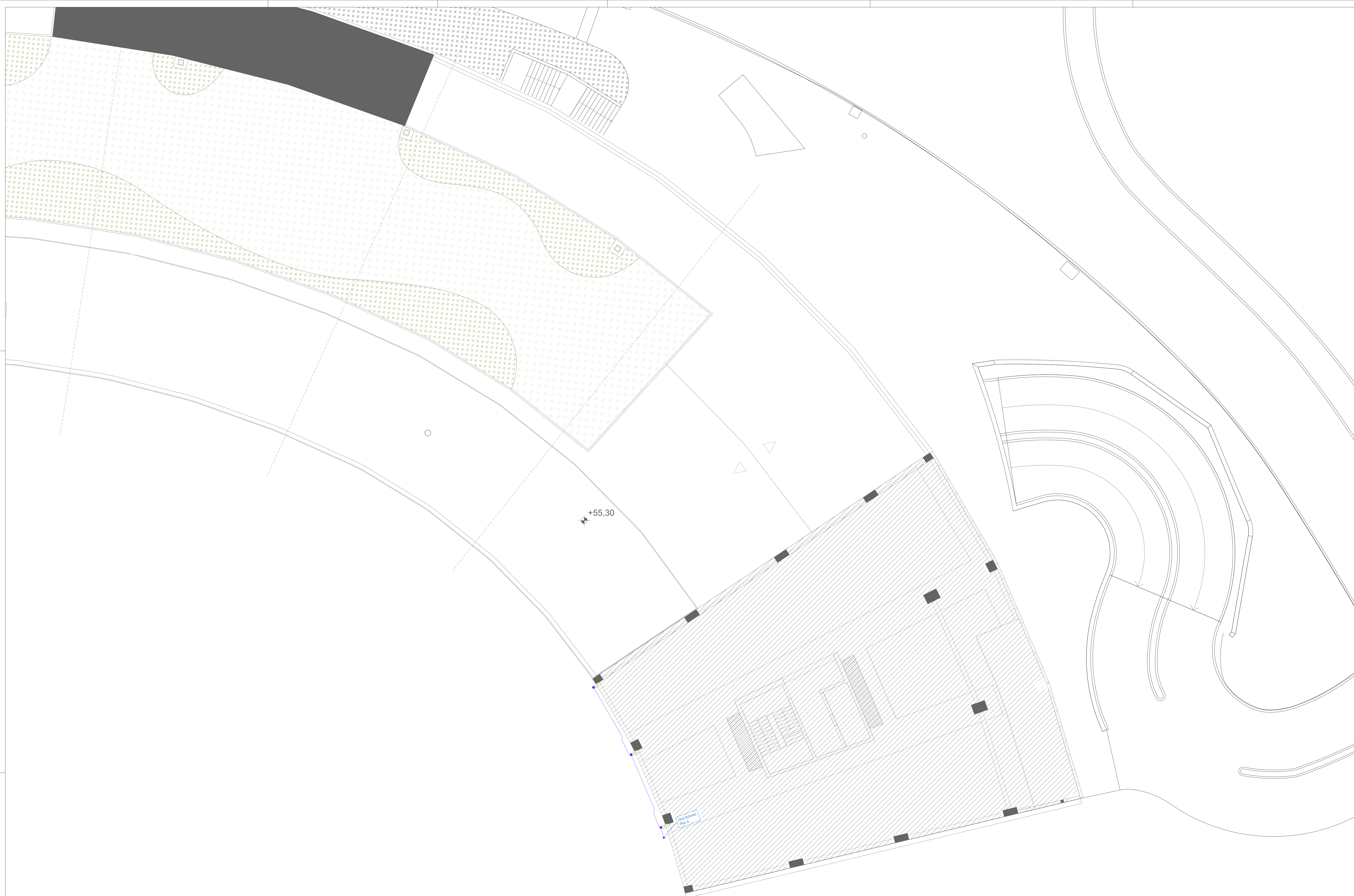
especialidade/ fase
 INSTALAÇÕES ELÉTRICAS
 Projeto de Execução

descrição
 PISO 7 - Sistema de Chamada, iluminação DALI e Controlo de Estores

data 10.25 folha nº IE PE 04 7.8.02
 escala 1:200

NOTA: TODOS OS TRABALHOS DEVERÃO SER REALIZADOS DE ACORDO COM OS PROJETOS (PEÇAS ESCRITAS E DESENHADAS), SATISFAZENDO O ESPECIFICADO E CONSEQUENTE COM OS PRINCÍPIOS DA BOA EXECUÇÃO | TODAS AS MEDIDAS E QUANTIDADES DEVERÃO SER CONFIRMADAS EM OBRA. EM CASO DE ALTERAÇÃO CONSULTAR O PROJETISTA | EM CASO DE INCONGRUÊNCIA ENTRE DESENHOS, A ESCALA MAIOR É A QUE VIGORA | EM CASO DE INCOMPATIBILIDADE ENTRE O PROJETO DE ARQUITETURA E OS PROJETOS DE ESPECIALIDADES, DEVERÁ PREVALECER O PROJETO DE ARQUITETURA E DEVERÁ SER CONSULTADO O PROJETISTA | TODA E QUALQUER ALTERAÇÃO OU DÚVIDA NO DECORRER DA OBRA DEVERÁ SER COMUNICADA AO PROJETISTA, ANTES DA ENCOMENDA/ FABRICAÇÃO/ EXECUÇÃO DE QUALQUER TRABALHO | TODAS AS CORES E REFERÊNCIAS PRESENTES NAS PEÇAS DESENHADAS DEVERÃO SER APROVADAS PELO PROJETISTA MEDIANTE APRESENTAÇÃO DE AMOSTRA EM OBRA | AS OMISSÕES OU ERROS DETETADOS NOS DESENHOS DEVERÃO SER PARTICIPADOS À COORDENAÇÃO | TODOS OS PORMENORES, FERRAGENS E ACESSÓRIOS DEVERÃO SER TESTADOS E APROVADOS EM OBRA PELO PROJETISTA

Este desenho é propriedade dos autores e não pode ser reproduzido, divulgado ou copiado, no todo ou em parte, sem autorização expressa. Reservados todos os direitos, por legislação em vigor. DEC - LEI 63/85 (14 Março)



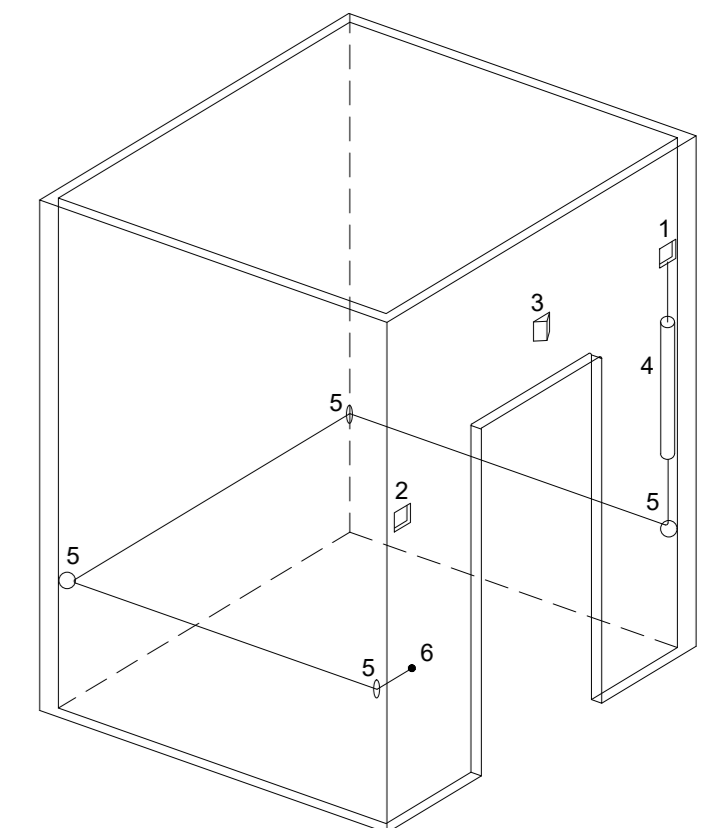
Legenda Sistema de Chamada

- Transformador 220VAC/24VDC localizado dentro do Quadro Básico
- Quada de Alvos Expandível 124 zonas
- Botão de pressão de cordão
- Botão de pressão de parede
- Síndicator sonoro e luminoso
- Botão de pressão com iluminação de chamada para designar local do sistema de chamada
- Cabo de derivação
- Cabo de alimentação do tipo XL1 (R1, R2) 2x1,5mm²
- Cabo de comando / comunicação FVVE(E) 3x2x0,5mm²

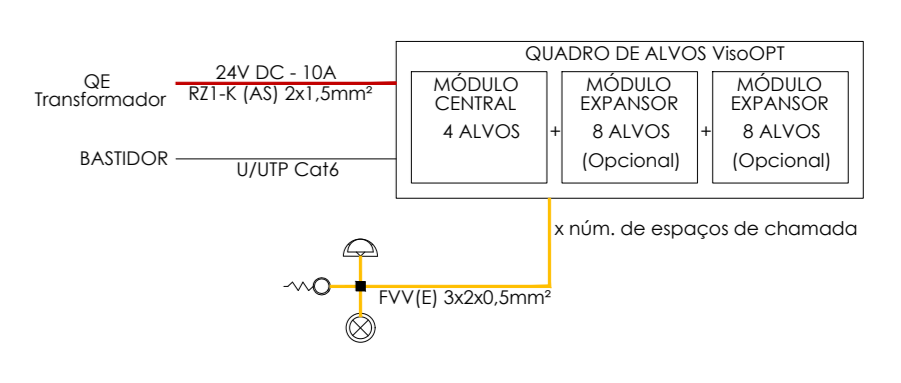
Notas

- No caso de não se prever a aplicação de cabagens nesta fase, deverão ser previstos os tubagens respectivas, estas devem ter uma quia, para futuro rebouca das cabos / condutores.
- A cabagem será em tubo Ø20 ou conduto de cabos (segundo o projeto de REI), em cabo FVVE(E) 3x2x0,5mm².
- As localizações definitivas dos equipamentos, deverão ser verificadas em obra, com a arquitetura.
- Nas transições de zonas cortafogo, ou locais de risco diferentes, (de acordo com Projecto de Segurança Contra Incêndio), deverão ser utilizados sistemas de protecção contra incêndio do tipo DWK Mastec da marca Tira, tipo ou equivalente, ou do tipo EL-Fum da marca Legrand, tipo ou equivalente, para aplicação nos atravessamentos de cabos de forma a criar uma obstrução cortafogo, com resistência ao fogo adequada ao local a aplicar, ou sistemas equivalentes.

ESQUEMA APLICAÇÃO APARELHAGEM EM WC DEFICIENTES



- 1 - Botão de Chamada instalado no interior do WC
- 2 - Botão de passagem de sistema instalado no interior do WC
- 3 - Síndicator instalado no exterior do WC
- 4 - Muro elemento (Ø 20mm)
- 5 - Passadouro para condão
- 6 - Ponto de fixação do condão



LEGENDA TRAÇADO ESTORES

- Comando de feitor para controlo de Estores - KNX
- Cabo de derivação para alimentação do motor de estores
- Cabo 50 1,5mm²
- Cabo 2x2x0,5mm² (B-Bu)

NOTAS ESTORES

Os estores serão controlados por um módulo KNX previsto no GE, sendo todas as circuitos dentro do quadro geral de distribuição. Como regra geral, mais de um motor no mesmo circuito deverá ser considerado um feitor de fim de curso.

engenharia
Bruno Alexandre Vieira Freitas
Sérgio Alves
Alexandre Freitas
 colaboração: Anasztasia Feteira
mubaarquitectura.com
 Largo 5 de Outubro, nº 40, 1º Dº 2400-120 Leiria
 916608138 | mubera@gmail.com

pedro jorge marques de lemos cordeiro, lda | nº cont. 514565292

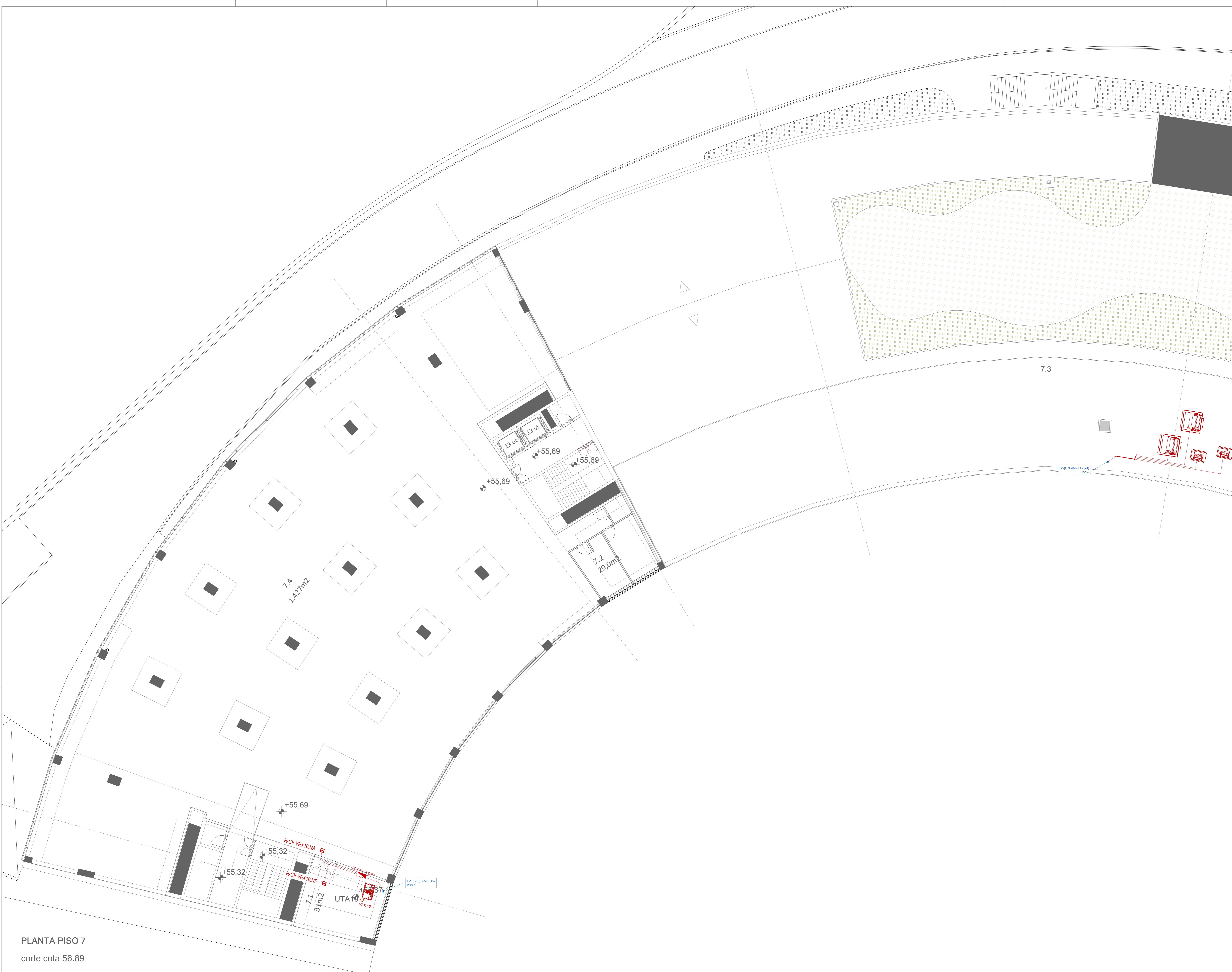
obra/local
PROJETO DE ARQUITETURA E ESPECIALIDADES DO TOPO NORTE DO ESTÁDIO MUNICIPAL DE LEIRIA, ARRABALDE D'AQUÉM

especialidade/ fase
INSTALAÇÕES ELÉTRICAS
 Projeto de Execução

desenhção
PISO 7 - Sistema de Chamada, Iluminação DALI e Controlo de Estores
 data 10.25 folha nº IE PE 04 7.9 02
 escala 1:200
 (atualização) 00.00.00

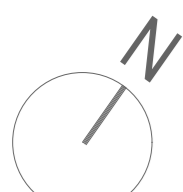
NOTA: TODOS OS TRABALHOS DEVERÃO SER REALIZADOS DE ACORDO COM OS PROJETOS (PEÇAS ESCRITAS E DESENHADAS), SATISFAZENDO O ESPECIFICADO E CONSEQUENTE COM OS PRINCÍPIOS DA BOA EXECUÇÃO | TODAS AS MEDIDAS E QUANTIDADES DEVERÃO SER CONFIRMADAS EM OBRA. EM CASO DE ALTERAÇÃO CONSULTAR O PROJETISTA | EM CASO DE INCONGRUÊNCIA ENTRE DESENHOS, A ESCALA MAIOR É A QUE VIGORA | EM CASO DE INCOMPATIBILIDADE ENTRE O PROJETO DE ARQUITETURA E OS PROJETOS DE ESPECIALIDADES, DEVERÁ PREVALECER O PROJETO DE ARQUITETURA E DEVERÁ SER CONSULTADO O PROJETISTA | TODA E QUALQUER ALTERAÇÃO OU DÚVIDA NO DECORRER DA OBRA DEVERÁ SER COMUNICADA AO PROJETISTA, ANTES DA ENCOMENDA/ FABRICAÇÃO/ EXECUÇÃO DE QUALQUER TRABALHO | TODAS AS CORES E REFERÊNCIAS PRESENTES NAS PEÇAS DESENHADAS DEVERÃO SER APROVADAS PELO PROJETISTA MEDIANTE APRESENTAÇÃO DE AMOSTRA EM OBRA | AS OMISSÕES OU ERROS DETETADOS NOS DESENHOS DEVERÃO SER PARTICIPADOS À COORDENAÇÃO | TODOS OS PORMENORES, FERRAGENS E ACESSÓRIOS DEVERÃO SER TESTADOS E APROVADOS EM OBRA PELO PROJETISTA

Este desenho é propriedade dos autores e não pode ser reproduzido, divulgado ou copiado, no todo ou em parte, sem autorização expressa. Reservados todos os direitos por legislação em vigor. DEC - LBI 63/85 (14 Março)



| POS | DESCRIÇÃO | Tensão |
|-------------|----------------------------------|-------------|
| 1 | Barrador de Telecomunicações | 230V |
| 2 | ATS | 230V |
| 3 | ATS | 230V |
| 4 | Secador de Mãos | 230V |
| 5 | Detetor/Alarma para fuga | 230V |
| 6 | Central de Detecção de Incêndio | 230V |
| 8 | Videocâmara | 400V |
| 9 | Estatos Eléctricos | 230V |
| 10 | Simulador acústico do CPH | - |
| 11 | Balço/Arque Motobalço | - |
| E.A | Ascensor - Torre A | 400V e 230V |
| E.B | Ascensor - Torre B | 400V e 230V |
| E.D | Ascensor - Torre D | 400V e 230V |
| E.E | Ascensor - Torre E | 400V e 230V |
| M.C | Módulo Cargas - Torre C | 400V e 230V |
| V.C | Ventilador | 230V |
| R.VIX.NA/NF | Registo do Ventilador X NA ou NF | - |

PLANTA PISO 7
corte cota 56.89



NOTA: TODOS OS TRABALHOS DEVERÃO SER REALIZADOS DE ACORDO COM OS PROJETOS (PEÇAS ESCRITAS E DESENHADAS), SATISFAZENDO O ESPECIFICADO E CONSEQUENTE COM OS PRINCÍPIOS DA BOA EXECUÇÃO | TODAS AS MEDIDAS E QUANTIDADES DEVERÃO SER CONFIRMADAS EM OBRA. EM CASO DE ALTERAÇÃO CONSULTAR O PROJETISTA | EM CASO DE INCONGRUÊNCIA ENTRE DESENHOS, A ESCALA MAIOR É A QUE VIGORA | EM CASO DE INCOMPATIBILIDADE ENTRE O PROJETO DE ARQUITETURA E OS PROJETOS DE ESPECIALIDADES, DEVERÁ PREVALECER O PROJETO DE ARQUITETURA E DEVERÁ SER CONSULTADO O PROJETISTA | TODA E QUALQUER ALTERAÇÃO OU DÚVIDA NO DECORRER DA OBRA DEVERÁ SER COMUNICADA AO PROJETISTA, ANTES DA ENCOMENDA/ FABRICAÇÃO/ EXECUÇÃO DE QUALQUER TRABALHO | TODAS AS CORES E REFERÊNCIAS PRESENTES NAS PEÇAS DESENHADAS DEVERÃO SER APROVADAS PELO PROJETISTA MEDIANTE APRESENTAÇÃO DE AMOSTRA EM OBRA | AS OMISSÕES OU ERROS DETETADOS NOS DESENHOS DEVERÃO SER PARTICIPADOS À COORDENAÇÃO | TODOS OS PORMENORES, FERRAGENS E ACESSÓRIOS DEVERÃO SER TESTADOS E APROVADOS EM OBRA PELO PROJETISTA

engenheiro
Bruno Alexandre Vieira Freitas
 Sérgio Alves
 Alexandre Freitas
 colaboração: Anasztasia Feteiro

mubearquitectura.com
 Largo 5 de Outubro, nº 40, 1.º D.º 2400-120 Leiria
 916608138 | mubeano@gmail.com

pedro jorge marques de lemos cordeiro, lda | nº cont. 514565292

cliente
Município de Leiria

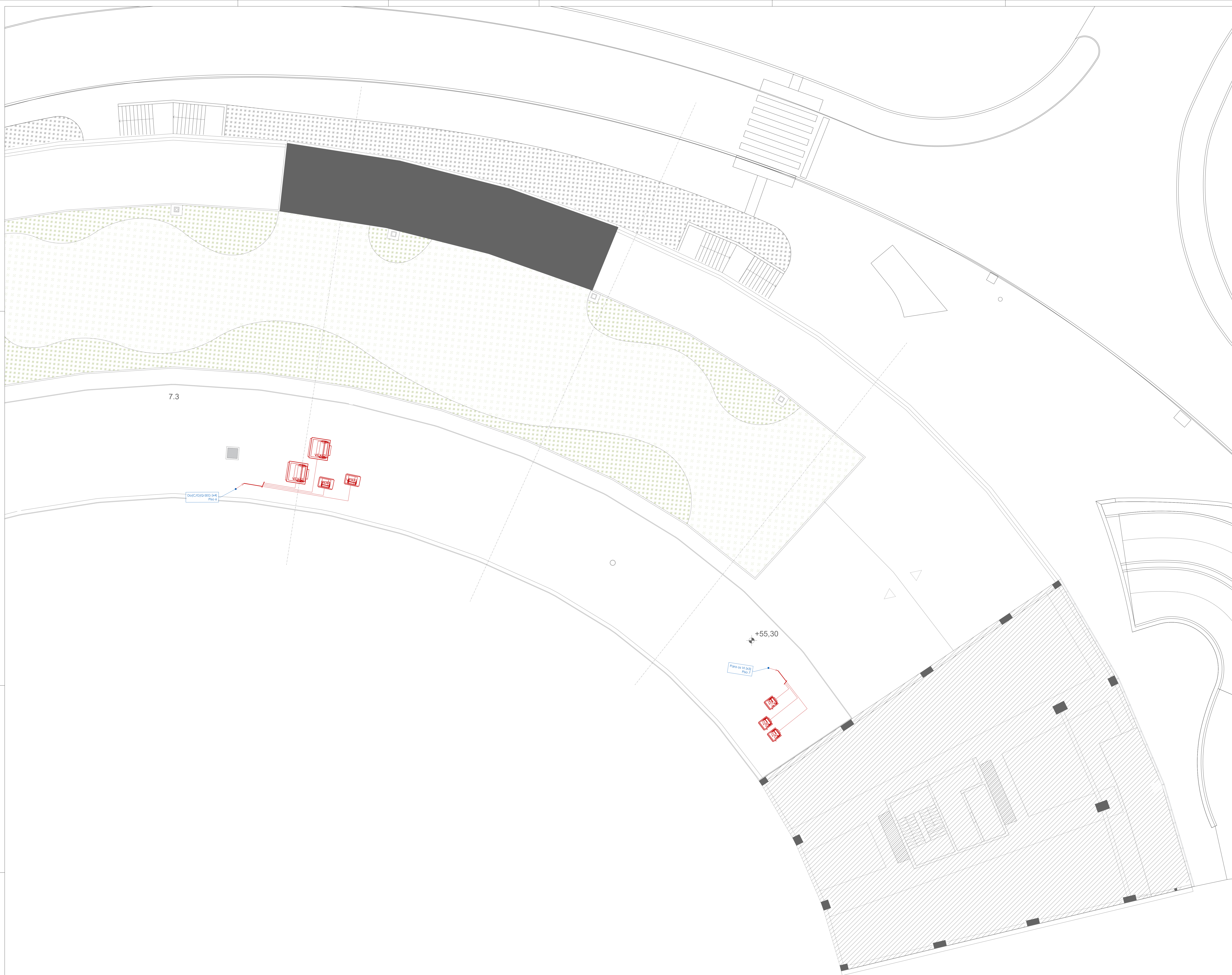
obra/local
PROJETO DE ARQUITETURA E ESPECIALIDADES DO TOPO NORTE DO ESTÁDIO MUNICIPAL DE LEIRIA, ARRABALDE D'AQUÉM

especialidade/ fase
INSTALAÇÕES ELÉTRICAS
Projeto de Execução

desenhado
PISO 7 - CIRCUITOS DE SEGURANÇA

data 10.25 folha nº IE PE 04 7.10.02
 escala 1:200
 (utilização) 00.00.00

Este desenho e propriedade dos autores e não pode ser reproduzido, divulgado ou copiado, no todo ou em parte sem autorização expressa. Reservados todos os direitos pelo legislador em vigor. DEC - Lei 63/85 (14 Março)



| LEGENDA EQUIPAMENTOS | | |
|----------------------|-----------------------------------|-------------|
| POS | DESCRIÇÃO | Tensão |
| 1 | Barrador de Telecomunicações | 230V |
| 2 | AT | 230V |
| 3 | AT | 230V |
| 4 | Secador de Mãos | 230V |
| 5 | Relevo para rega | 230V |
| 6 | Central de Detecção de Incêndio | 230V |
| 8 | Videocriagem | 400V |
| 9 | Estados Elétricos | 230V |
| 10 | Simulador acústico do CIP | - |
| 11 | Balcão Motorizado | - |
| E.A | Ascensor - Torre A | 400V e 230V |
| E.B | Ascensor - Torre B | 400V e 230V |
| E.D | Ascensor - Torre D | 400V e 230V |
| E.E | Ascensor - Torre E | 400V e 230V |
| M.C | Módulo Cargas - Torre C | 400V e 230V |
| V.C | Ventiloconvetor | 230V |
| R.VIX.NA.NF | Registo do Verificador X NA ou NF | - |

NOTA: TODOS OS TRABALHOS DEVERÃO SER REALIZADOS DE ACORDO COM OS PROJETOS (PEÇAS ESCRITAS E DESENHADAS), SATISFAZENDO O ESPECIFICADO E CONSEQUENTE COM OS PRINCÍPIOS DA BOA EXECUÇÃO | TODAS AS MEDIDAS E QUANTIDADES DEVERÃO SER CONFIRMADAS EM OBRA. EM CASO DE ALTERAÇÃO CONSULTAR O PROJETISTA | EM CASO DE INCONGRUÊNCIA ENTRE DESENHOS, A ESCALA MAIOR É A QUE VIGORA | EM CASO DE INCOMPATIBILIDADE ENTRE O PROJETO DE ARQUITETURA E OS PROJETOS DE ESPECIALIDADES, DEVERÁ PREVALECER O PROJETO DE ARQUITETURA E DEVERÁ SER CONSULTADO O PROJETISTA | TODA E QUALQUER ALTERAÇÃO OU DÚVIDA NO DECORRER DA OBRA DEVERÁ SER COMUNICADA AO PROJETISTA, ANTES DA ENCOMENDA/ FABRICAÇÃO/ EXECUÇÃO DE QUALQUER TRABALHO | TODAS AS CORES E REFERÊNCIAS PRESENTES NAS PEÇAS DESENHADAS DEVERÃO SER APROVADAS PELO PROJETISTA MEDIANTE APRESENTAÇÃO DE AMOSTRA EM OBRA | AS OMISSÕES OU ERROS DETETADOS NOS DESENHOS DEVERÃO SER PARTICIPADOS À COORDENAÇÃO | TODOS OS PORMENORES, FERREAGENS E ACESSÓRIOS DEVERÃO SER TESTADOS E APROVADOS EM OBRA PELO PROJETISTA

engenharia
 Bruno Alexandre Vieira Freitas
 Sérgio Alves
 Alexandre Freitas
 colaboração: Anasztasia Feteiro
 mubaarquitectura.com
 Largo 5 de Outubro, nº 40, 1.º D.º 2400-120 Leiria
 916608138 | mubero@gmail.com
 pedro jorge marques de lemos cordeiro, lda | nº cont. 514565292
 município
 Município de Leiria
 obra/local
 PROJETO DE ARQUITETURA E ESPECIALIDADES DO TOPO NORTE DO ESTÁDIO MUNICIPAL DE LEIRIA, ARRABALDE D'AQUÉM
 especialidade/ fase
 INSTALAÇÕES ELÉTRICAS
 Projeto de Execução
 designação
 PISO 7 - CIRCUITOS DE SEGURANÇA
 data 10.25 folha nº IE PE 04 7.11.02
 escala 1:200
 Este desenho e propriedade dos autores e não pode ser reproduzido, divulgado ou copiado, no todo ou em parte sem autorização expressa. Reservados todos os direitos pelo legislador em vigor. DEC - L81/83/85 (14 Março)